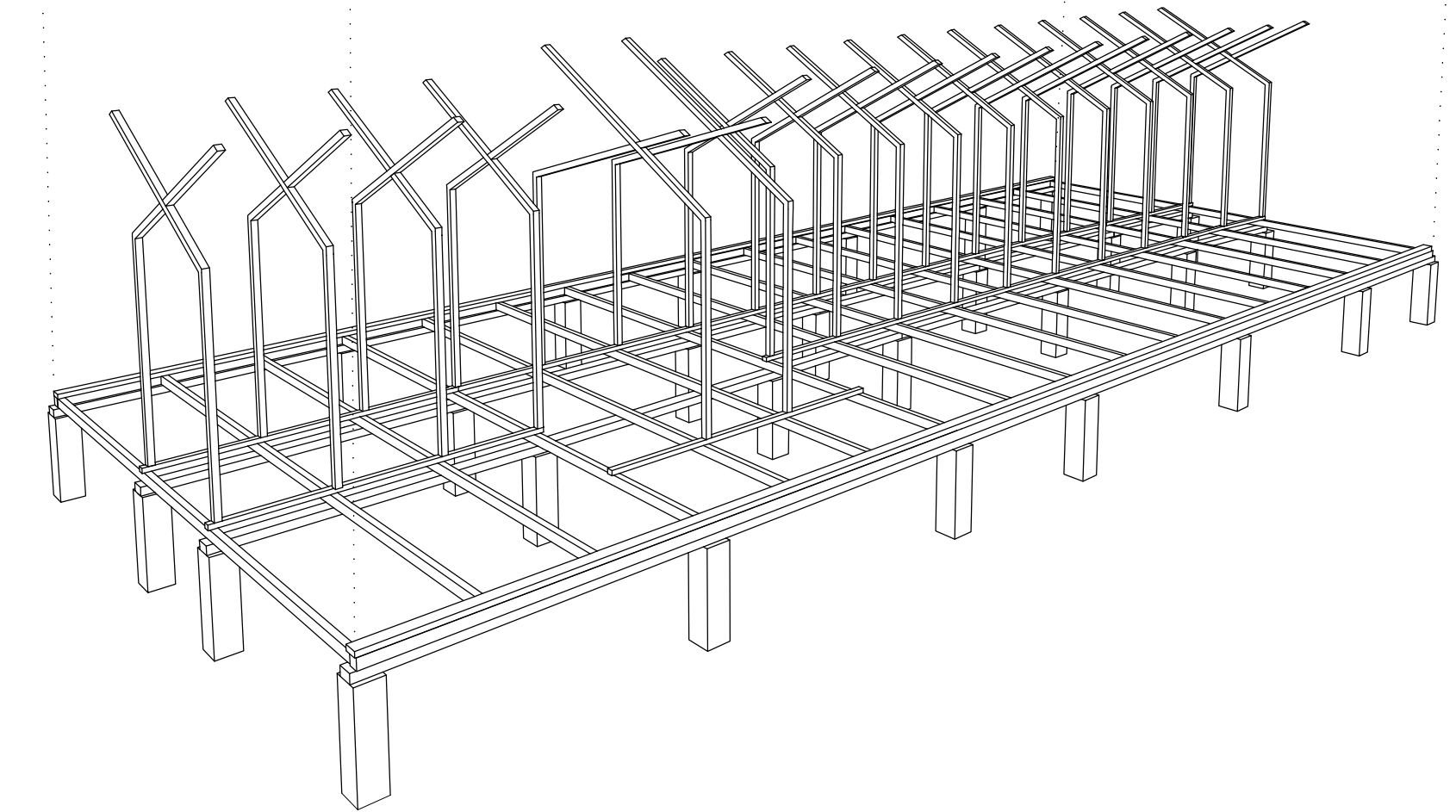
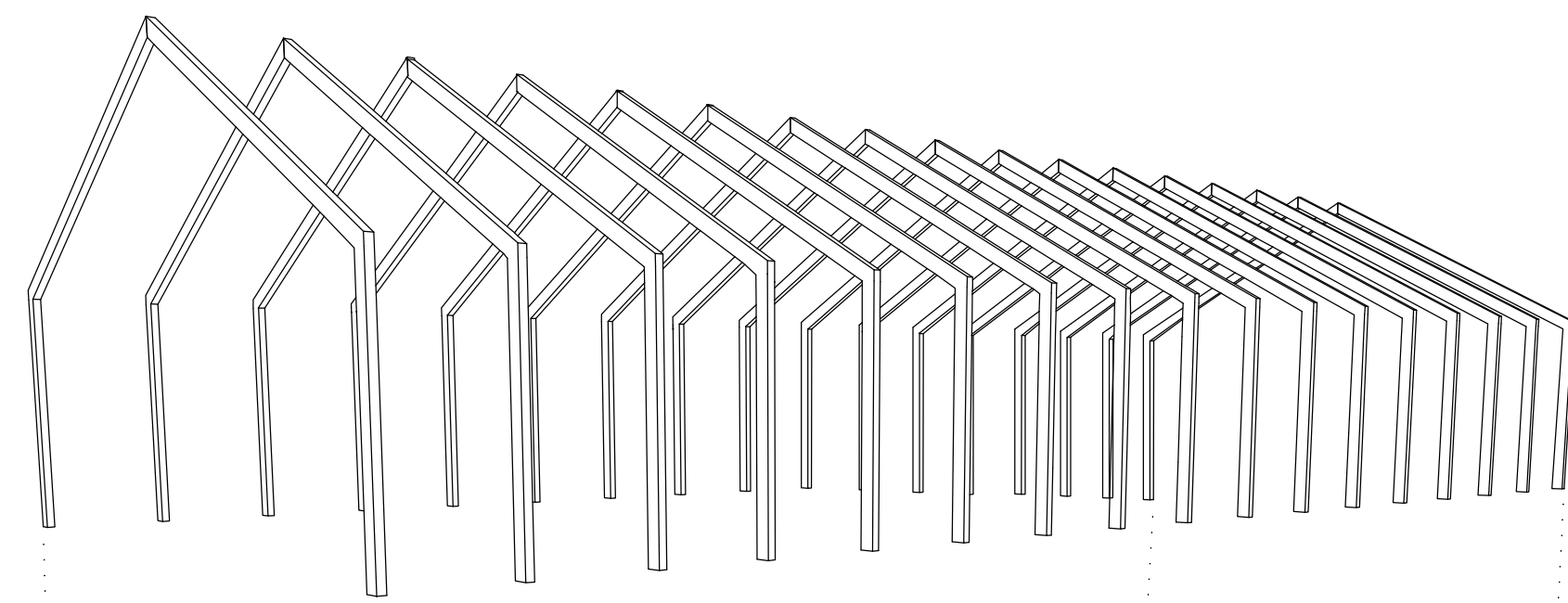
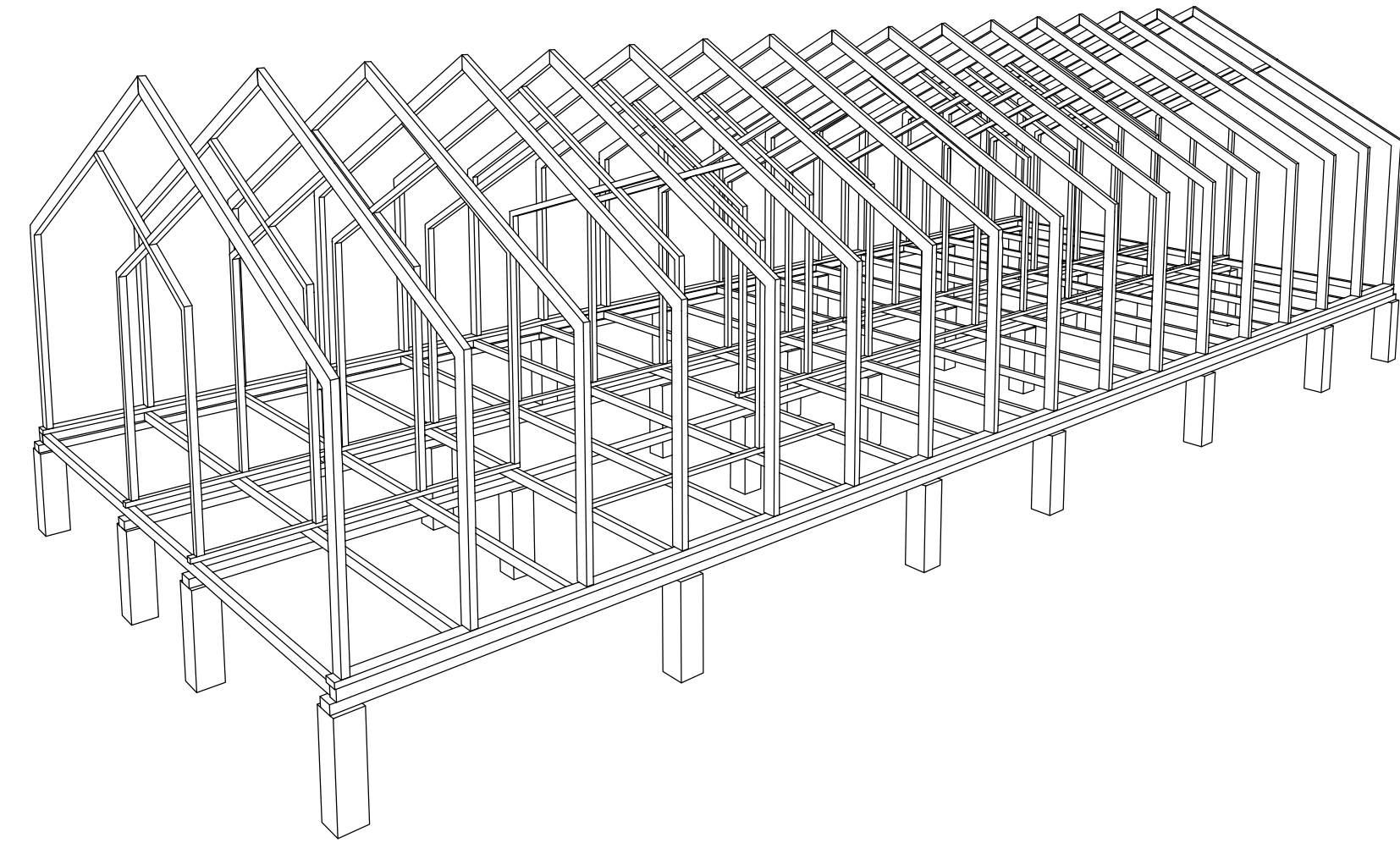
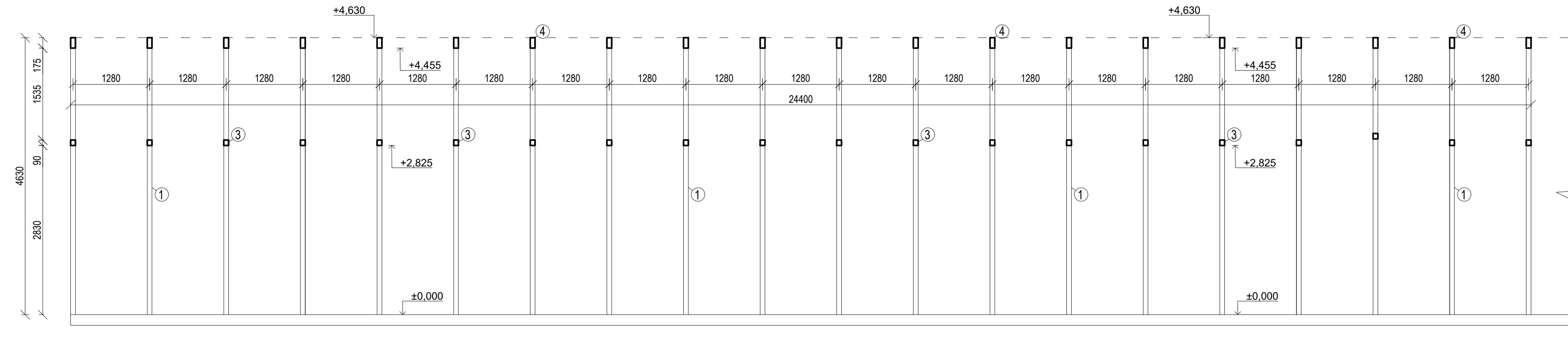


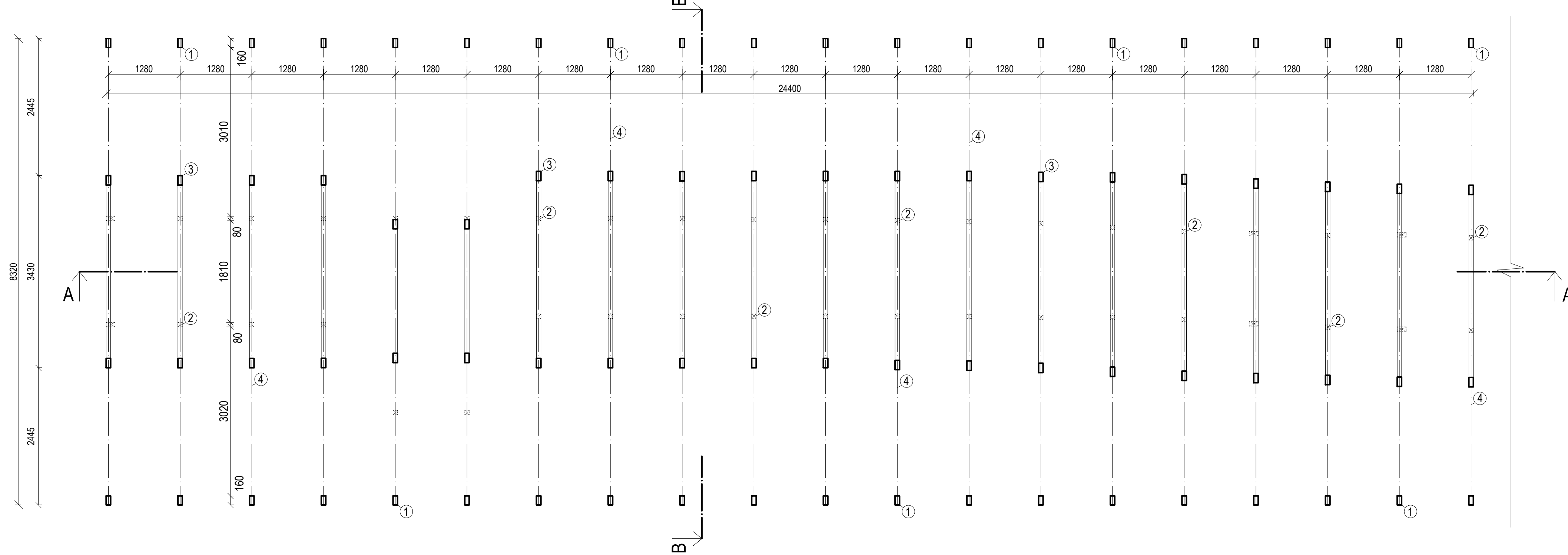
3D POHLADY



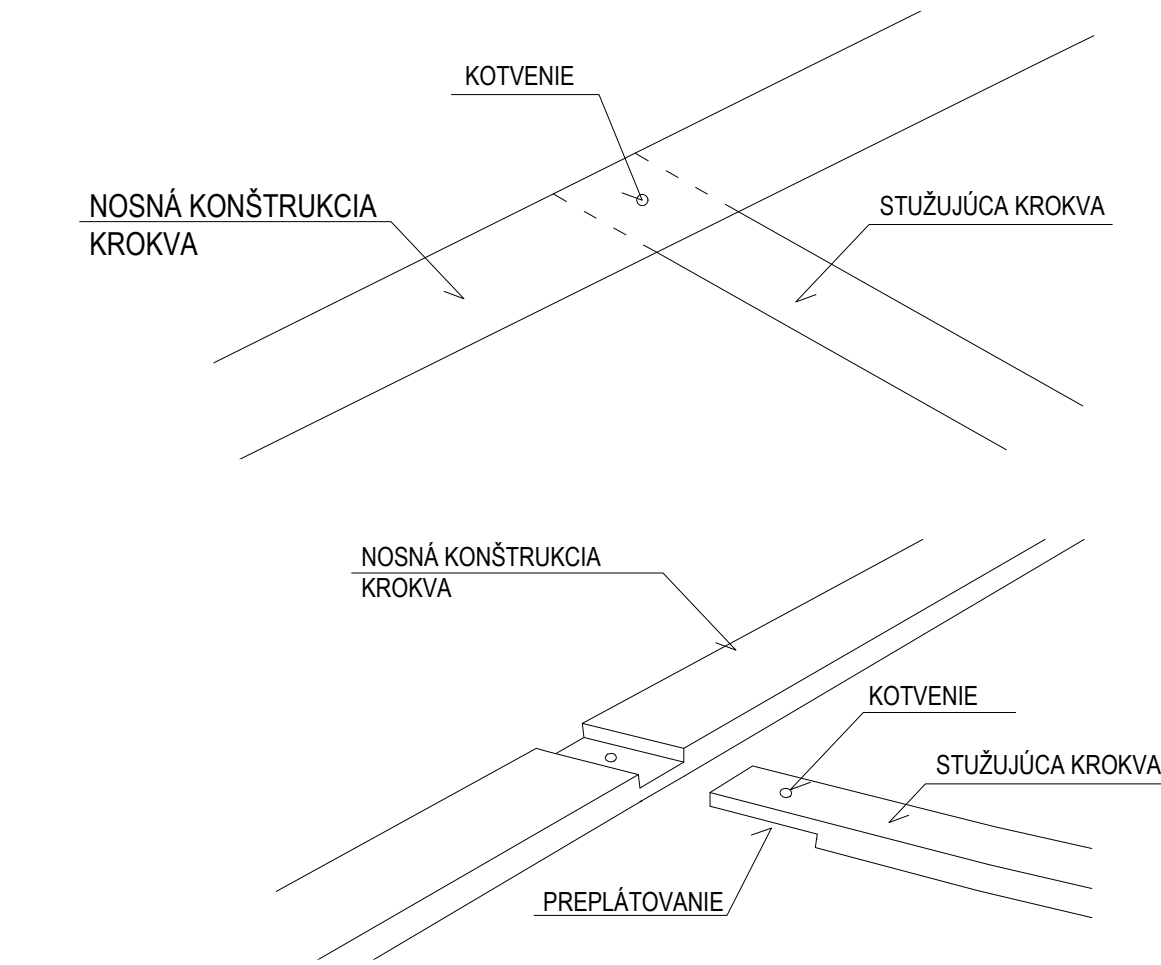
REZ A-A' 1:50



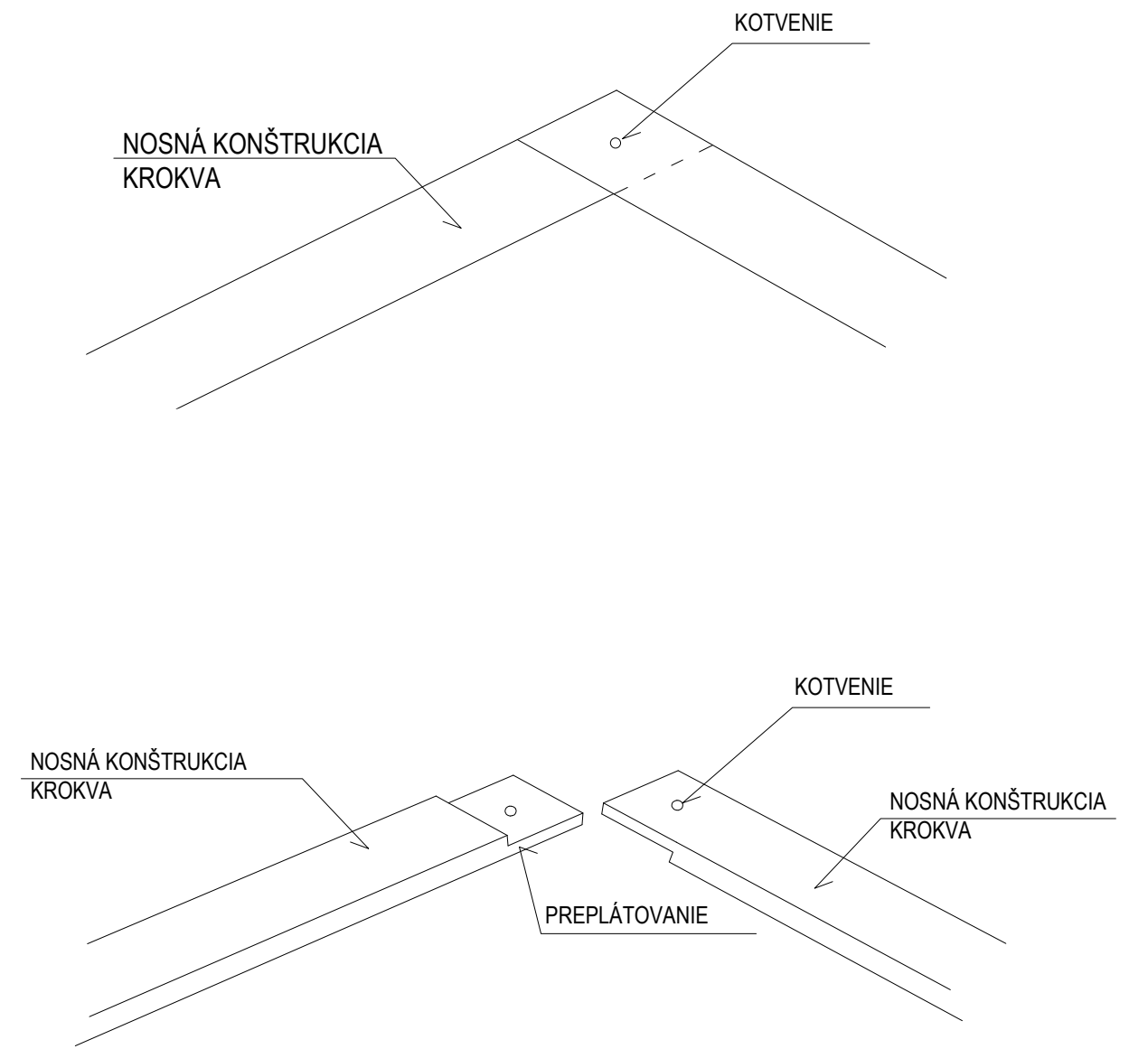
PÔDOPYS 1:50



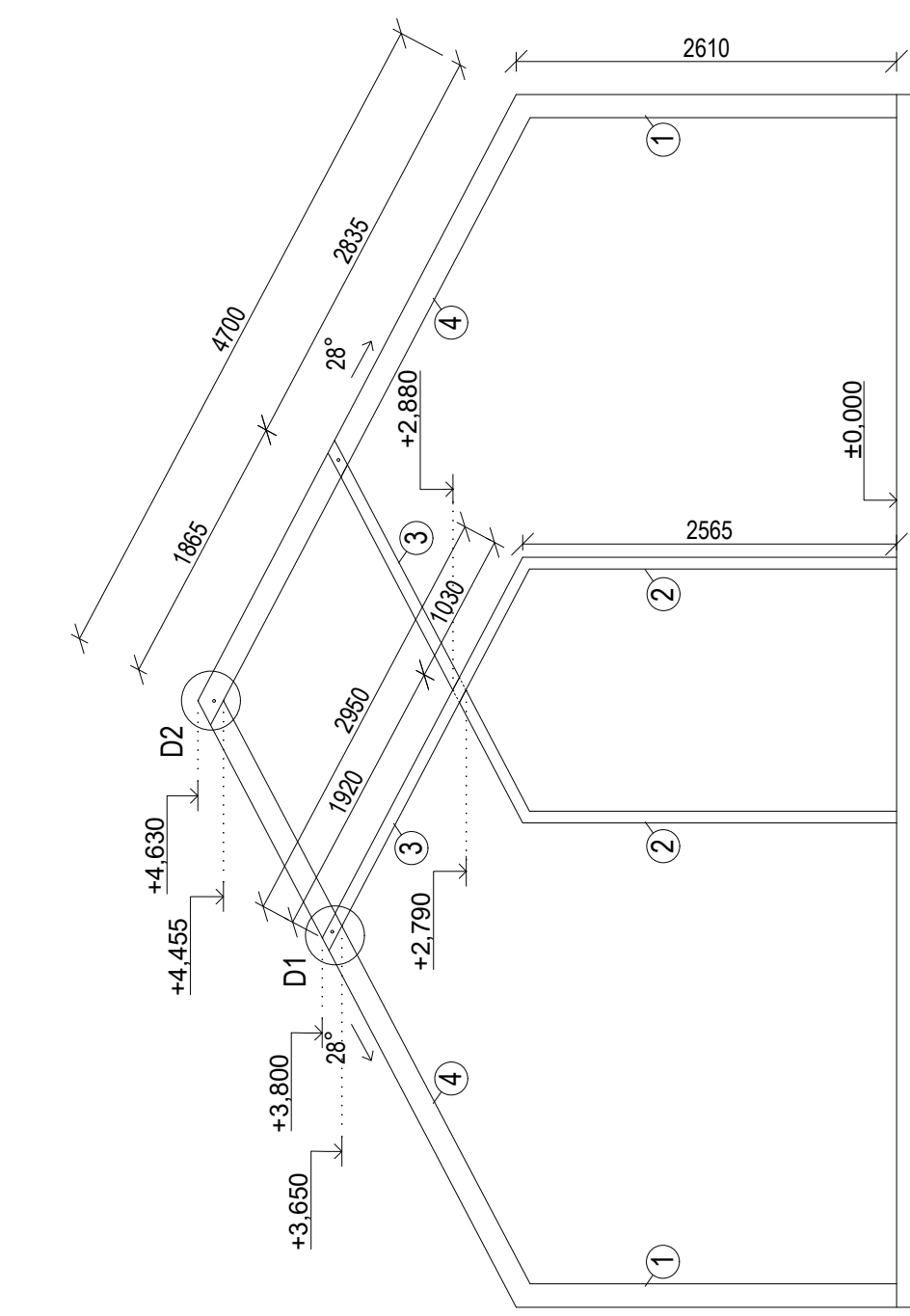
DETAIL D1 KOTVENIE HRANOLA KU KROKVE M 1:20 (PREPLÁTOVANIE)



DETAIL D2 KOTVENIE KROKIEV M 1:20 (PREPLÁTOVANIE)



REZ B-B' 1:50

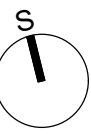


LEGENDA ZNAČENÍ

- ① NOSNÝ STĚP 80x160 mm, DREVO DUB
- ② STĚP 80x80 mm, DREVO DUB
- ③ STUŽUJÚCE KROKOVY 80x80 mm, DREVO DUB
- ④ NOSNÁ KONŠTRUKCIA - KROKOVY 80x160 mm, DREVO DUB

±0,000 = 1280 m.n.m.

0 1000 2 500 5 000



TECHNICKÁ UNIVERZITA V KOŠICIACH Fakulta umení		vypracoval / design Barbora Kraččíková vedúci práce / thesis supervisor doc. Ing. arch. Juraj Koban, PhD. konzultanti / consultants Ing. arch. Tomáš Boroš, ArtD. doc. Ing. Ján Kanócz, CSc.	
katedra department študijný program study programme záverečná práca final thesis	KATEDRA ARCHITEKTÚRY ARCHITEKTÚRA A URBANIZMUS BAKALÁRSKA PRÁCA	školský rok school year stupeň projektovej dokumentácie stage of project documentation	2021/2022 PPSP
stavba building miesto stavby construction site	KÚPELNÝ DOM - VYŠNÉ RUŽBACHY Vyšné Ružbachy, areál kúpeľov	formát format mierka scale	8xA4 1:50, 1:20
diel part obsah výkresu drawing content	ASR - Architektonické a stavebné riešenie ASR - ARCHITEKTONICKÝ DETAIL - KROV	číslo výkresu drawing number	ASR-3