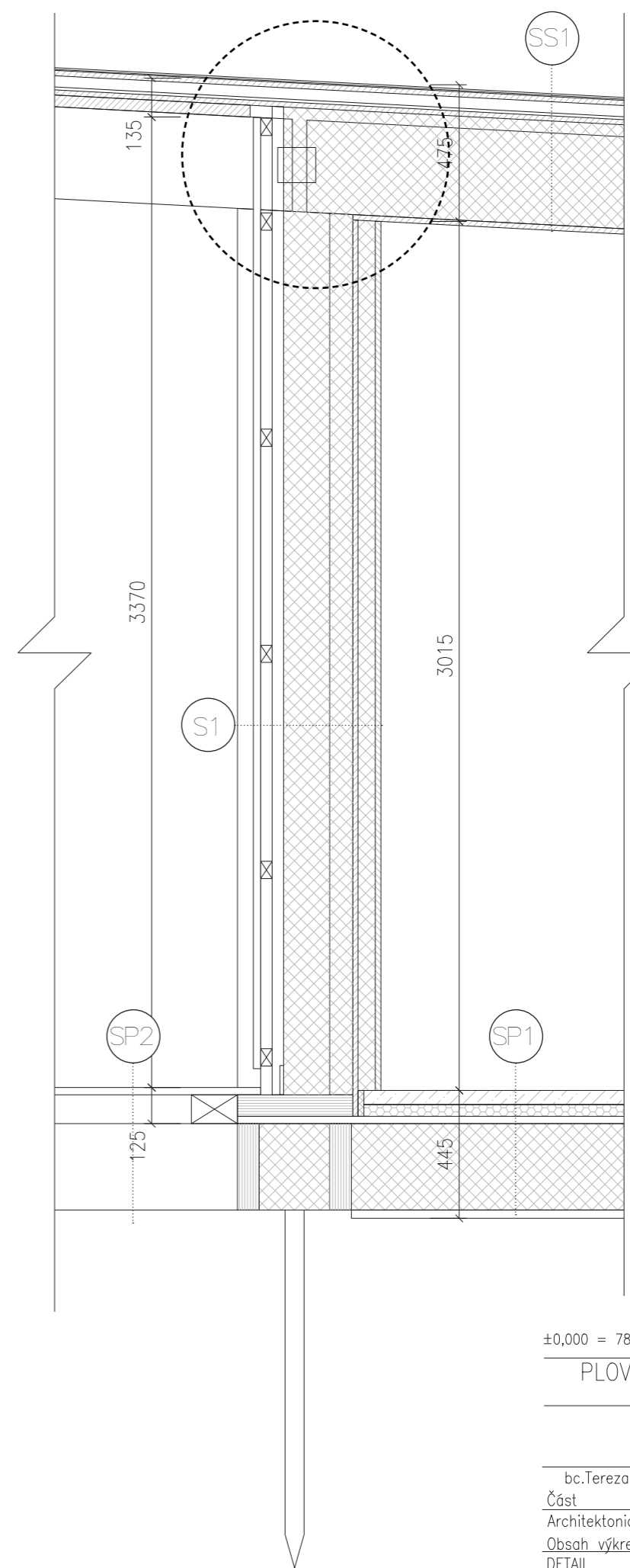


- FALCOVANÝ PLECH
- DRENÁŽNÍ MIKROVENTILAČNÍ FÓLIE
- PRKENNÉ BEDNĚNÍ
- LATĚ 40x60 mm
- HYDROIZOLAČNÍ FÓLIE
- OSB DESKA tl. 18 mm
- MINERÁLNÍ VLÁKNA 40 mm
- NOSNÉ HRANOLY KVH + MINER. VLÁKNA tl. 320 mm
- OSB DESKA tl. 18 mm
- MINERÁLNÍ VLÁKNA tl. 20 mm
- BIODESKA tl. 20 mm

- BIODESKA tl. 20 mm
- INATAČNÍ IZOLACE - MIN. VLÁKNA tl. 60 mm
- OSB DESKA tl. 18 mm
- I-OSB NOSNÉ PROFILY

- MINERÁLNÍ VLÁKNA tl. 240 mm
- DIFÚZNÍ FÓLIE
- LATĚ 40x60 mm
- KONTRALATĚ 40x60 mm

- SMRKOVÁ PRKNA tl.25 mm, TMAVÁ LAZURA



±0,000 = 780 m n.m. FA ČVUT

PLOVÁRNA HORNÍ PLANÁ

Vedoucí práce
Ing. arch. Vojtěch Sosna,
Ing. arch. Karel Filsak

Vypracoval
bc.Tereza Říhová, bc.Helena Slivčková

Část Číslo výkresu
Architektonicko stavební řešení D.1.4

Obsah výkresu Měřítko Datum
DETAIL 1:10, 1:20 7/2022