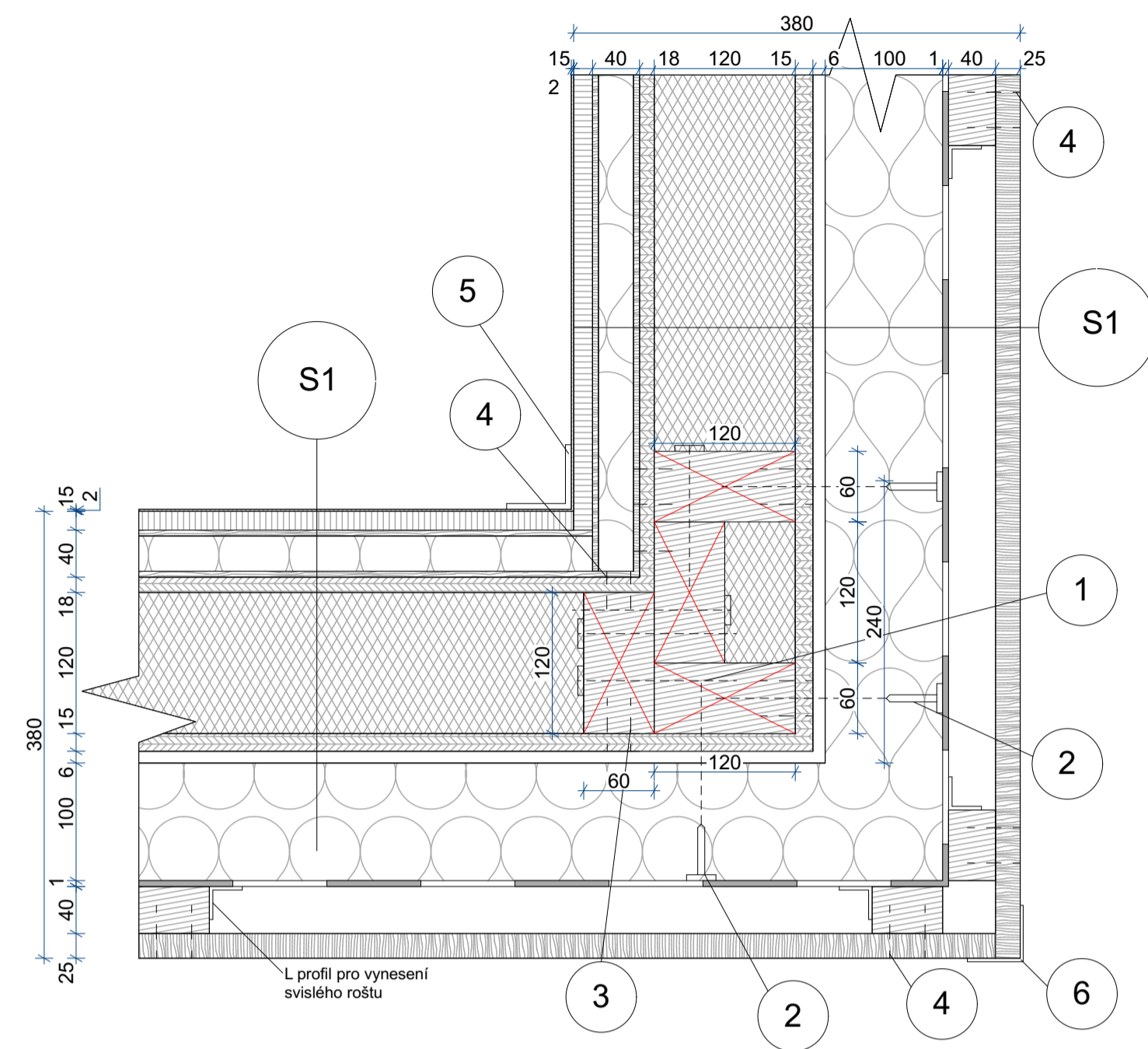


DETAIL D01 ROHOVÉ NAPOJENÍ OBVODOVÉ STĚNY - 1:5

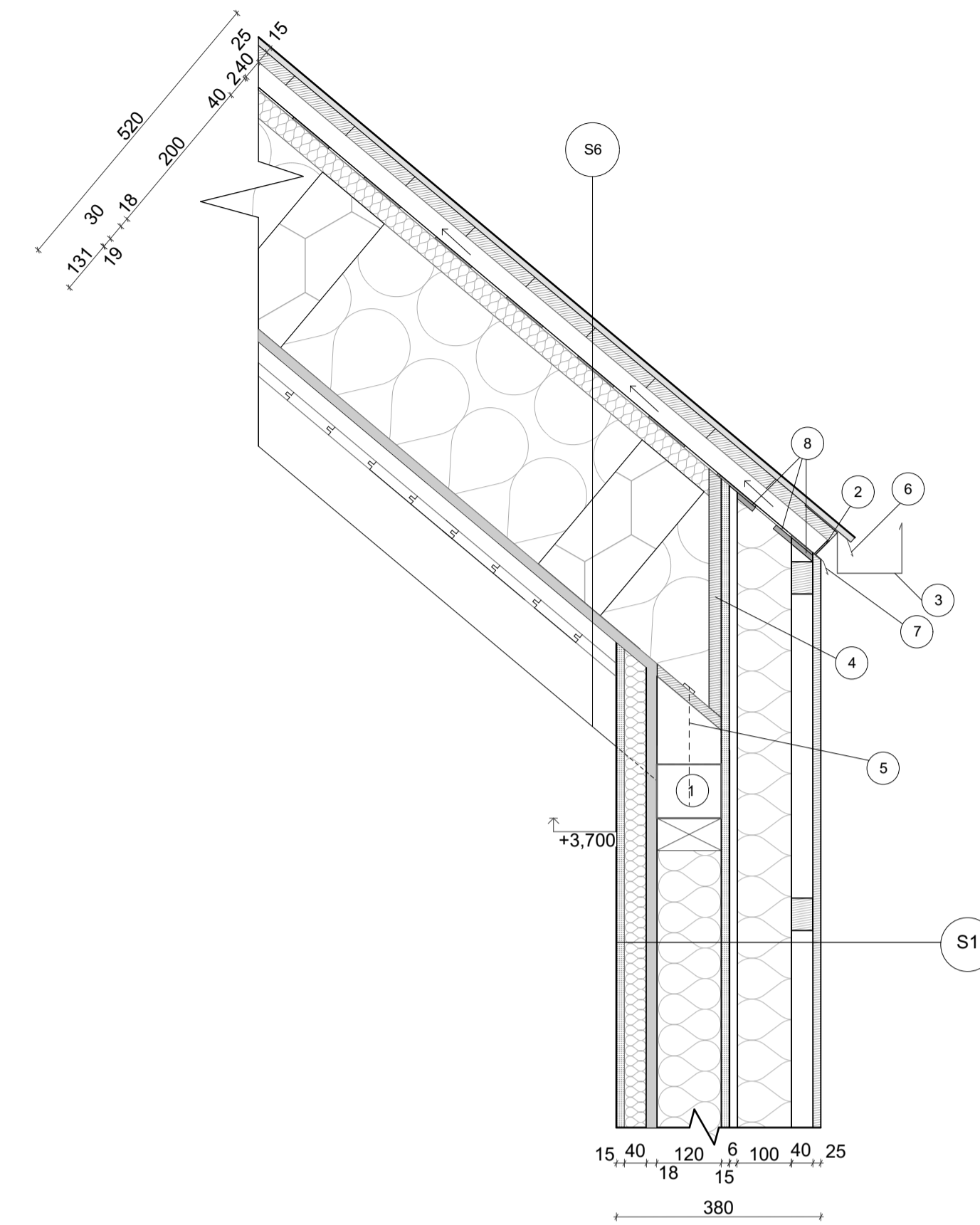


S1) Difúzně otevřená obvodová stěna - tl. 380 mm

- Sádrokartonová deska - 15 mm + štuk + malba + vč. penetrace
- Montážní předstěna (rošť - KVH 60x40 mm - vodorovně) s tepel. izolací z minerální vlny - 40 mm (tepel. izolace = Isover TF PROFIL,  $\lambda = 0,035 \text{ W}\cdot\text{m}^{-1}\cdot\text{K}^{-1}$ ,  $\mu = 1$ )
- OSB/4 desky, tl. 18 mm, pero-dřážka, rozměry 1250 x 2500 mm, hustota desky 600 kg/m<sup>3</sup>, hmotnost jedné desky je 33,75 kg, vč. přelepení
- Dřevěný hranol (KVH 60/120 mm) s tepel. izolací z minerální vlny - 120 mm (tepel. izolace = Isover UNI,  $\lambda = 0,035 \text{ W}\cdot\text{m}^{-1}\cdot\text{K}^{-1}$ ,  $\mu = 1$ )
- Sádrovláknitá deska - 15 mm
- Lepidlo - 6 mm
- Tepelná izolace z minerální vlny- 1x100 mm včetně zapuštěné kotvy se zátkou (tepel. izolace = Isover TF PROFIL,  $\lambda = 0,035 \text{ W}\cdot\text{m}^{-1}\cdot\text{K}^{-1}$ ,  $\mu = 1$ )
- Difúzní fólie - Ventia Magnum 306
- Dřevěný rošť (KVH 60x40 mm) se vzduchovou větranou mezerou - 40 mm
- Dřevěné obložení - sibiřský modřín - 25 mm

POPIS DETAILU		
OZN.	NÁZEV MATERIÁLU POMOCÍ TECHNICKÝCH SPECIFIKACÍ	VÝROBCE
1	Vrut konstrukční s talířovou hlavou; TX40; 10x200 mm;	HAŠPL
2	Vrut konstrukční zapuštěná hlava, drážka torx; TX40; 8x160 mm; + zápusťný terč	BRIOL
3	Nastřelovací spony do sponkovačky typ 90; 45 mm	PANSAM
4	Rychlošrouby TN; 35 mm	KNAUF PRAHA, s.r.o.
5	Podlahová lišta soklová Krono Original LK58; BÍLÁ; moderní dřevěná MDF	KRONO
6	Rohový profil omítkový WIDRA APS pozink	PRODOMOS LINE

DETAIL D03 ŠIKMÁ STŘECHA V MÍSTĚ OKAPU - 1:10



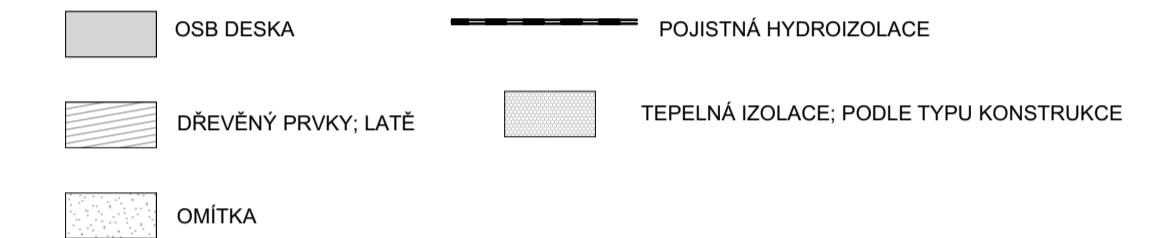
S1) Difúzně otevřená obvodová stěna - tl. 380 mm

- Sádrokartonová deska - 15 mm
- Montážní předstěna (rošť - KVH 60x40 mm vodorovně) s tepel. izolací z minerální vlny - 40 mm (tepel. izolace = Isover TF PROFIL,  $\lambda = 0,035 \text{ W}\cdot\text{m}^{-1}\cdot\text{K}^{-1}$ ,  $\mu = 1$ )
- OSB/4 desky, tl. 18 mm, pero-dřážka, rozměry 1250 x 2500 mm, hustota desky 600 kg/m<sup>3</sup>, hmotnost jedné desky je 33,75 kg, vč. přelepení
- Dřevěný nosný rám (KVH 60/120 mm) s tepel. izolací z minerální vlny - 120 mm (tepel. izolace = Isover UNI,  $\lambda = 0,035 \text{ W}\cdot\text{m}^{-1}\cdot\text{K}^{-1}$ ,  $\mu = 1$ )
- Sádrovláknitá deska - 15 mm
- Lepidlo - 6 mm
- Tepelná izolace z minerální vlny- 1x100 mm včetně zapuštěné kotvy se zátkou (tepel. izolace = Isover TF PROFIL,  $\lambda = 0,035 \text{ W}\cdot\text{m}^{-1}\cdot\text{K}^{-1}$ ,  $\mu = 1$ )
- Difúzní fólie Ventia Magnum 306
- Dřevěný rošť (KVH hranol 60x40 mm) se vzduchovou provětrávanou mezerou - 40 mm
- Dřevěné obložení - modřín sibiřský - 25 mm

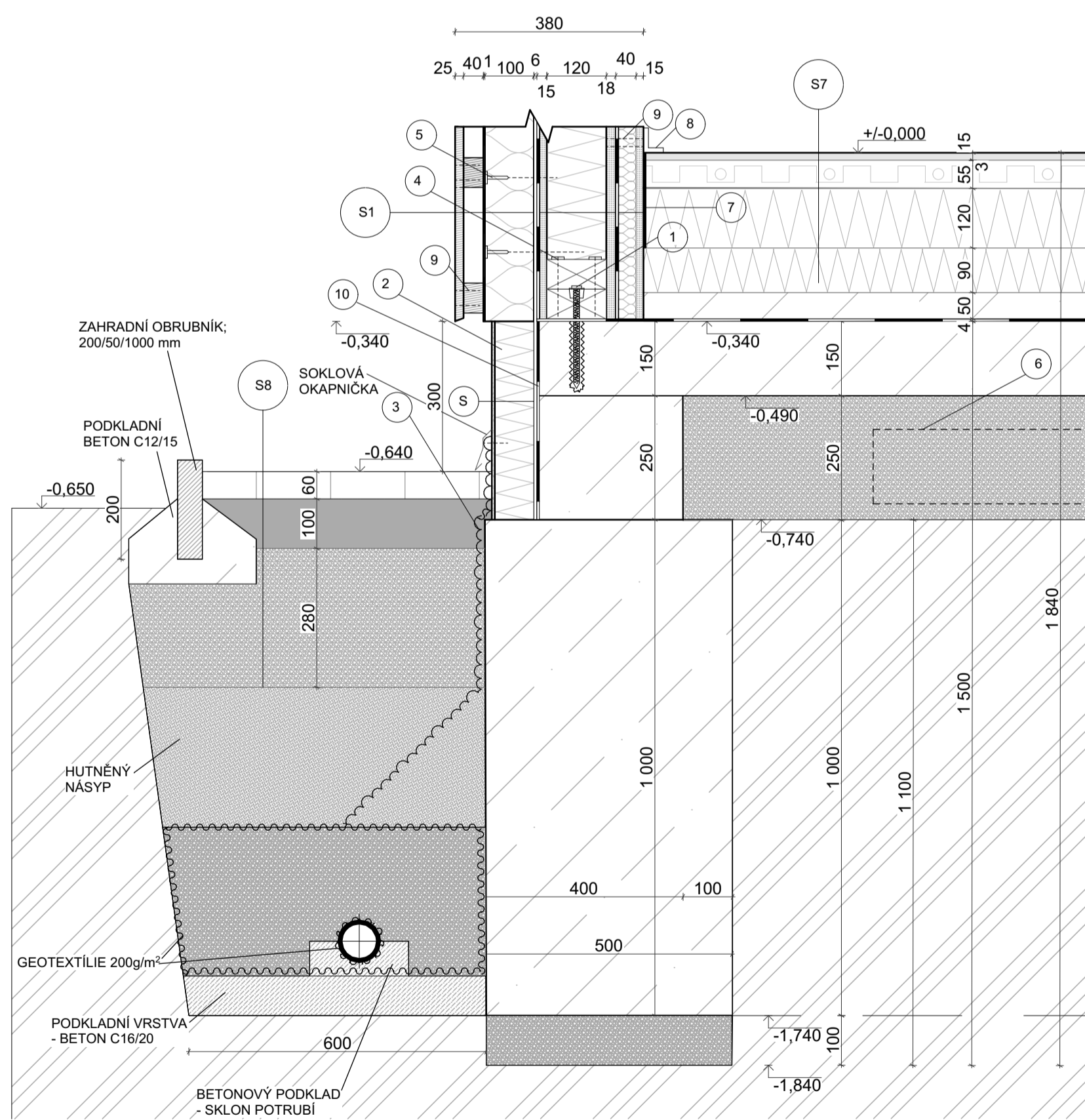
S6) Skladba konstrukce střechy - tl. 372 mm

- Střešní krytina (falcovaná krytina) - Lindab
- Prkenný záklop tl. 25 mm
- Kontralatě 60x40 mm + dvouzavitové šrouby TWIN UP
- Pojistná hydroizolace Tyvek Solid (fólie se vyrábí z mimořádně jemných vláken vysokohustotního polyetylénu)
- Doplnková tep. izolace - 40 mm (ISOVER UNI,  $\lambda = 0,035 \text{ W}\cdot\text{m}^{-1}\cdot\text{K}^{-1}$ ,  $\mu = 1$ )
- Nadkroevní celoplošná izolace (tepel. izolace = Isover UNI,  $\lambda = 0,035 \text{ W}\cdot\text{m}^{-1}\cdot\text{K}^{-1}$ ,  $\mu = 1$ ) - 200 mm + Hranoly Isover Tram MW,  $\lambda = 0,044 \text{ W}\cdot\text{m}^{-1}\cdot\text{K}^{-1}$  + kotvící dvouzavitové konické vruty
- Záklop OSB/4 desky, tl. 18 mm, ostrá hrana (bez perodřážky), rozměry 1250 x 2500 mm, hustota desky 600 kg/m<sup>3</sup>, hmotnost jedné desky je 33,75 kg, vč. přelepení
- Latě 30/30 mm + Palubky 19 mm (mezi krokvemi)
- Viditelná krokev (100x180mm)

LEGENDA MATERIÁLŮ



DETAIL D02 OBVODOVÁ STĚNA U ZÁKLADŮ - 1:10



S1) Difúzně otevřená obvodová stěna - tl. 380 mm

- Sádrokartonová deska - 15 mm
- Montážní předstěna (rošť - KVH 60x40 mm) s tepel. izolací z minerální vlny - 40 mm (tepel. izolace = Isover TF PROFIL,  $\lambda = 0,035 \text{ W}\cdot\text{m}^{-1}\cdot\text{K}^{-1}$ ,  $\mu = 1$ )
- OSB/4 desky, tl. 18 mm, pero-dřážka, rozměry 1250 x 2500 mm, hustota desky 600 kg/m<sup>3</sup>, hmotnost jedné desky je 33,75 kg, vč. přelepení
- Dřevěný nosný rám (KVH 60/120 mm) s tepel. izolací z minerální vlny - 120 mm (tepel. izolace = Isover UNI,  $\lambda = 0,035 \text{ W}\cdot\text{m}^{-1}\cdot\text{K}^{-1}$ ,  $\mu = 1$ )
- Sádrovláknitá deska - 15 mm
- Lepidlo - 6 mm
- Tepelná izolace z minerální vlny- 1x160 mm včetně zapuštěné kotvy se zátkou (tepel. izolace = Isover TF PROFIL,  $\lambda = 0,035 \text{ W}\cdot\text{m}^{-1}\cdot\text{K}^{-1}$ ,  $\mu = 1$ )
- Difúzně otevřený fasádní systém - 6 mm
- Stěrka s armovací tkaninou - 4 mm
- Kont. Mústek - 0,5 mm
- Fasádní omítka silikonová Baumit Star Top - 1,5 mm

S7) Skladba podlahy na zemině - tl. 737 mm

- Podlahová krytina (vinylová podlaha) - 15 mm
- Mirelon - 3 mm
- Anhydrit - 55 mm + (Rozvody teplovodního vytápění - topné potrubí TOP HEATING® RED 16x2 PE-X,  $t_{\text{max}} = 42^\circ\text{C}$ ,  $p_{\text{max}} = 10 \text{ bar}$ ,  $\lambda = 0,43 \text{ W}\cdot\text{m}^{-1}\cdot\text{K}^{-1}$ , fixace pomocí lišty nebo přichytek na izolaci)
- PE separační fólie (7-vrstvá THERMO fólie TOP HEATING PREMIUM - 0,2 mm)
- Tepelná izolace z podlahového polystyrenu - 120 mm/90 mm = 210 mm (spáry nutno prostřídat) a (tepel. izolace = Isover EPS 150 S,  $\lambda = 0,035 \text{ W}\cdot\text{m}^{-1}\cdot\text{K}^{-1}$ ,  $\mu = 1$ )
- Betonová mazanina - 50 mm
- Hydroizolační, protiradonová izolace - 4 mm (GLASTEK 40 SPECIAL MINERAL)
- Asfaltová penetrace DEKPRIMER (asfaltová, vodou ředitelná emulze)
- Podkladní beton C16/20 vyztužen KARI sítí S6-100/100 v jedné vrstvě - 150 mm
- Hutněný šterkopískový podsyp - 250 mm (s vloženým drenážním potrubím)
- Rostlý terén - jílovitá zemina

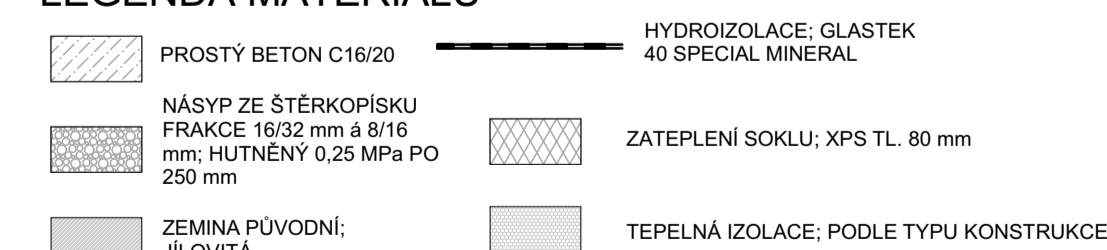
S8) Okapový chodníček - tl. 440 mm

- Betonová zámková dlažba; tl. 60 mm
- Šterko drť frakce 4/8 mm; tl. 100 mm
- Netkaná geotextilie; 300 g/m<sup>2</sup>
- Násyp ze šterkopísku frakce 16/32 mm, hutněný 0,25 MPa; tl. 280 mm
- Zemina - hutněná, hlinitopískitá

S) SKLADBA FASÁDY SOKLU

- Lepidlo - 6 mm
- XPS - 80 mm
- Stěrka s armovací tkaninou - 4 mm
- Kont. mústek - 0,5 mm
- Kamenný obklad

LEGENDA MATERIÁLŮ



POPIS DETAILU		
OZN.	NÁZEV MATERIÁLU POMOCÍ TECHNICKÝCH SPECIFIKACÍ	VÝROBCE
1	Pozednice; 120x100 mm	MDM
2	Ochranná větrací mřížka proti ptákům, hlodavcům a hmyzu; výška 100 mm	STREFA s.r.o.
3	Zlábkový okap hranatý; antracit RAL 7016	
4	Dřevěné prkno	
5	Vrut konstrukční s talířovou hlavou; TX40; 10x200 mm	HAŠPL
6	Okapový plech zatahovací - SRP Click Classic	LINDAB
7	Okapní plech k difúzní fólii - Classic FOTP	LINDAB
8	Multifunkční komprimační (expanzní) páska - TP652 Trio+	Illmod

POPIS DETAILU		
OZN.	NÁZEV MATERIÁLU POMOCÍ TECHNICKÝCH SPECIFIKACÍ	VÝROBCE
1	Závíťová tyč + podložka + matice + chemická kotva	HAŠPL
2	XPS tl. 80 mm	ISOVER
3	Nopová fólie, výška nopu 8 mm; Gutta Guttabeta T20	GUTTA ČR
4	Vrut konstrukční s talířovou hlavou; TX40; 10x200 mm;	HAŠPL
5	Vrut konstrukční zapuštěná hlava, drážka torx; TX40; 8x160 mm; + zápusťný terč	BRIOL
6	Drenážní potrubí; celoperforovaná ohebná drenážní trubka z PVC-U DN 100, obalena geotextilií 200 g/m <sup>2</sup>	Guttatex
7	Pás dilatační samolepicí s PE folií 8x150 mm	DEK
8	Podlahová lišta soklová Krono Original LK58; BÍLÁ; moderní dřevěná MDF	KRONO
9	Rychlošrouby TN; 35 mm	DEK
10	Samolepicí asfalt. pás Glastek 30 Sticker plus KVK	DEK

1NP = 493,650 m.n.m. B.p.V

PROJEKTOVAL:	VOJTĚCH VORÁČEK	ZODP. PROJEKTANT:	Ing. Pavla Mocová, Ph.D.
AKCE:	BAKALÁŘSKÁ PRÁCE		
VÝKRES:	DETAILY		
KONTROLOVAL:	Ing. Pavla Mocová, Ph.D.		
MĚŘÍTKO:	A1	STUPĚŇ PD:	1:5, 1:10
MĚSTO/REGION:	Polná 588 13, Kraj Vysočina; Vrchlického č.p. 1019		
DATUM:	duben 2022	STUPĚŇ PD:	DSP
INVESTOR:	MELENDOVA UNIVERZITA V BRNĚ		
ČÍSLO ZAKÁZKY:	V. 1	Č.V.	D.1.6

