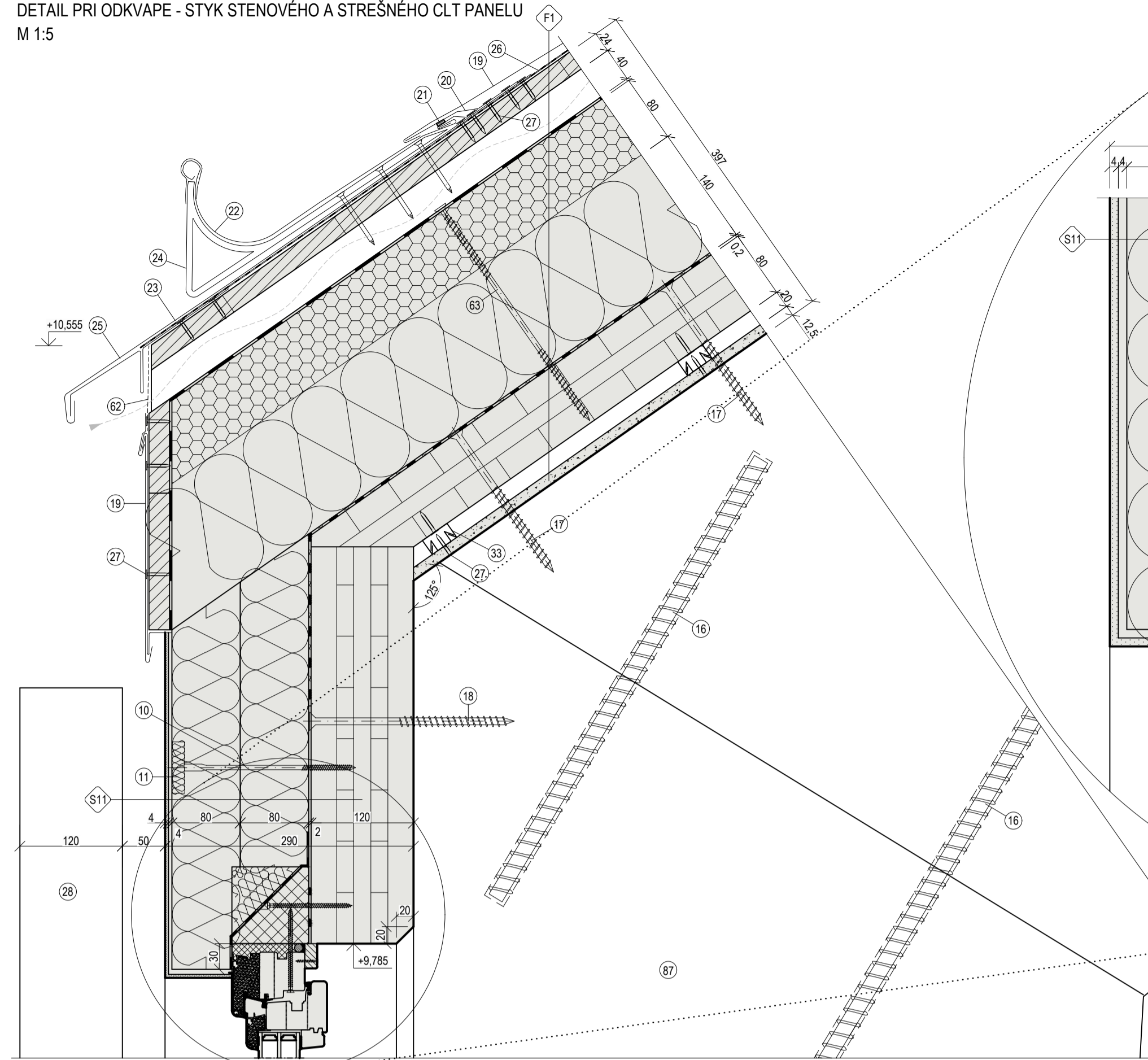
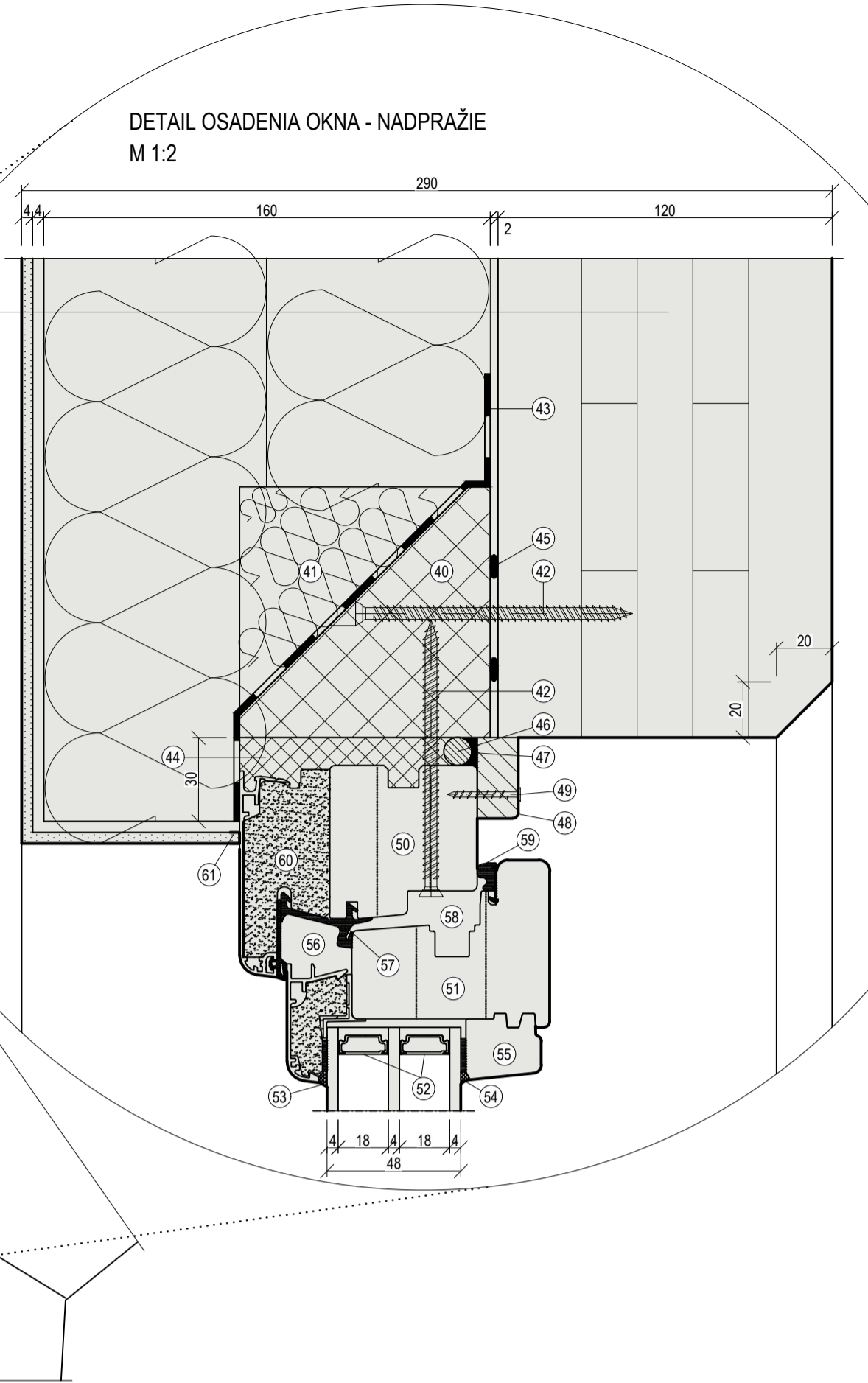


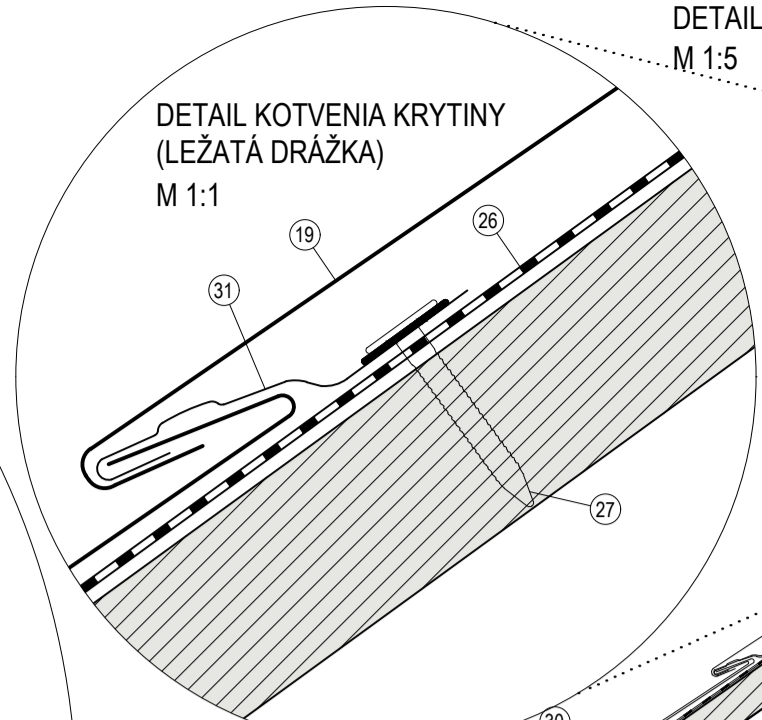
DETAIL PRI ODKVAPE - STYK STENOVÉHO A STREŠNÉHO CLT PANELU  
M 1:5



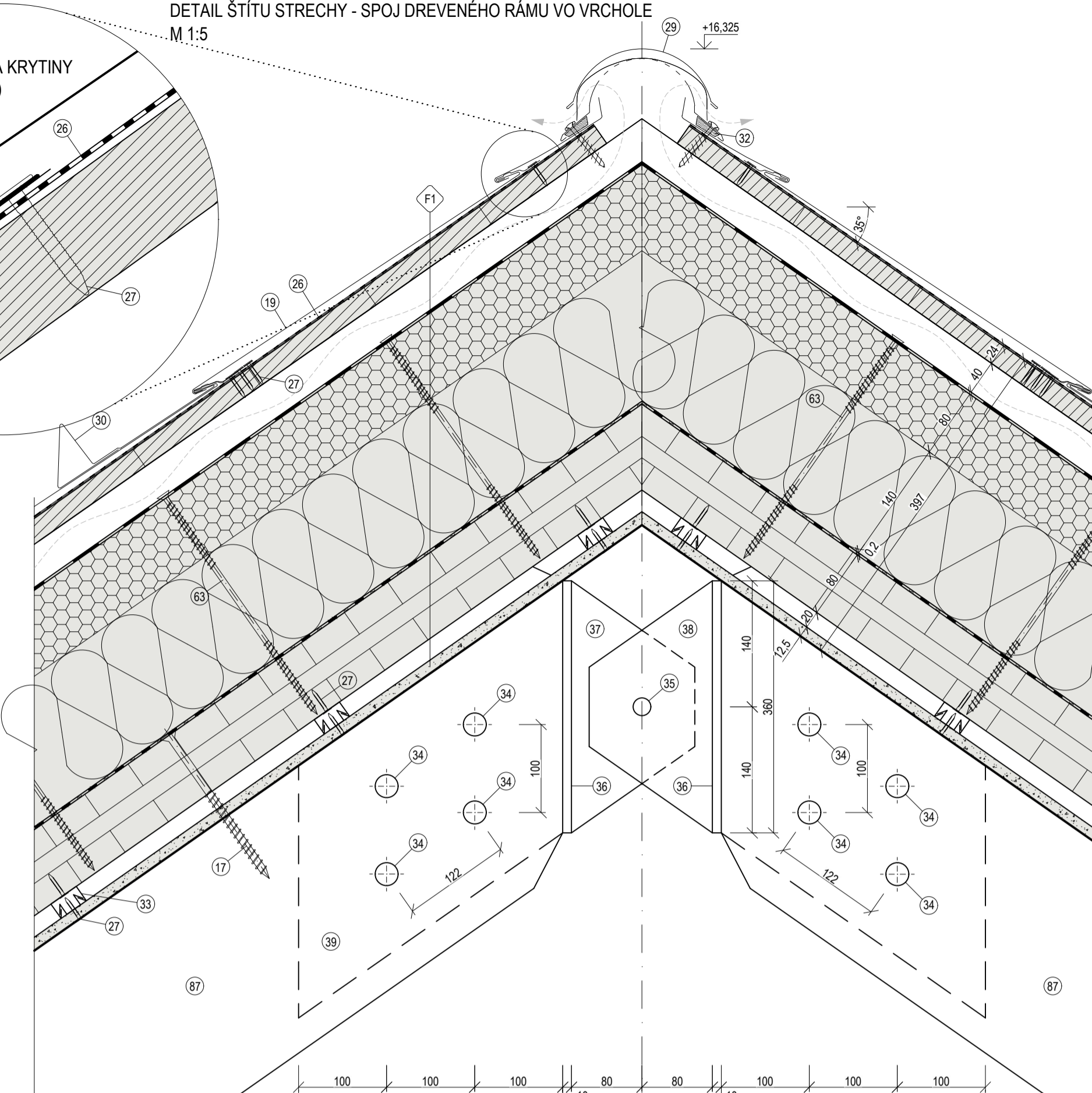
DETAIL OSADENIA OKNA - NADPRAŽIE  
M 1:2



DETAIL KOTVENIA KRYTINY  
(LEŽATÁ DRÁŽKA)  
M 1:1



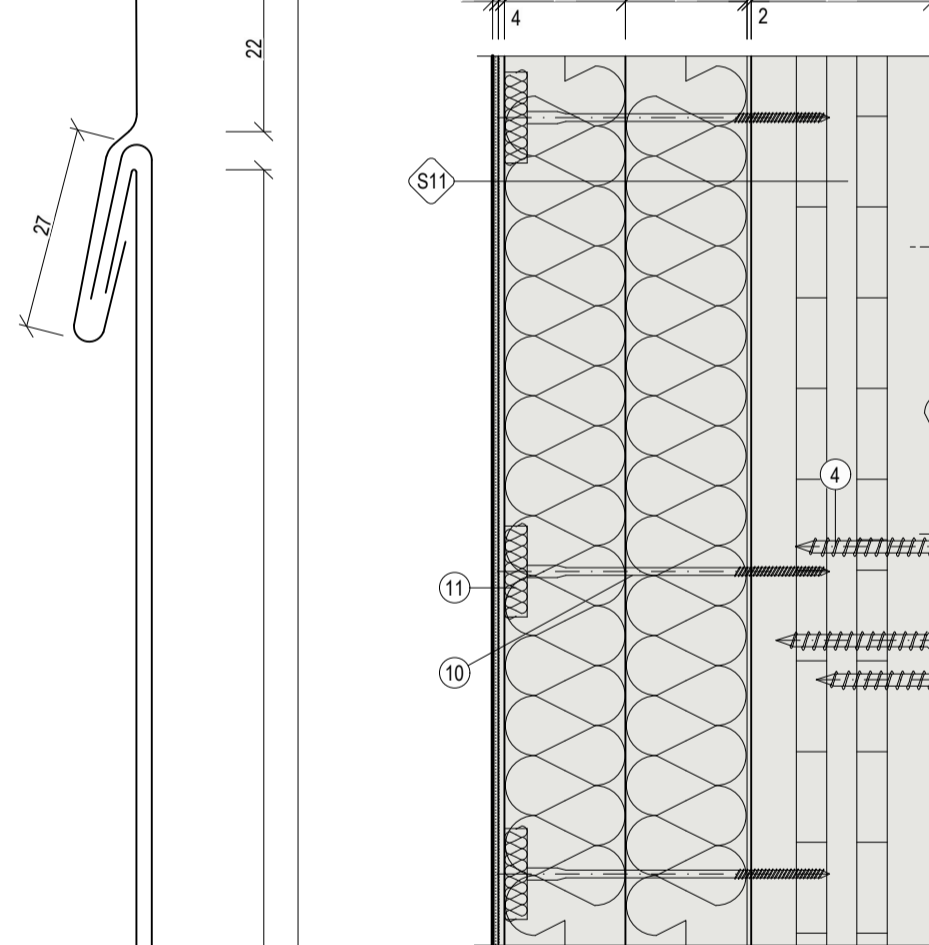
DETAIL ŠTÍTU STRECHY - SPOJ DREVENÉHO RÁMU VO VRCHOLE  
M 1:5



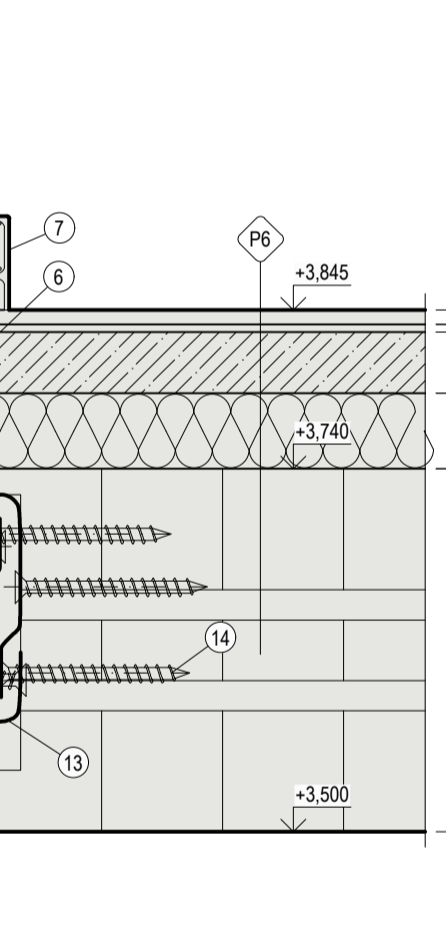
LEGENDA POLOŽIEK

- 1) ASFALTOVÝ PÁS - MEMBRÁNA NA ZAMEDZENIE VNIKUTIA VLHKOSTI DO CLT PANELU
- 2) TLAKOVO-IMPREGNOVANÁ PODLAŽKA, ROZMER 120 x 100 mm
- 3) OCELOVÝ UHOLNÍK, ROZMER 100x100x60, HRUBKA PLECHU 3 mm
- 4) SAMOREZNÁ KOTVENÁ SKRUTKA DO DREVA, 8x80 mm
- 5) CHEMICKÁ KOTVA - INJEKČNÁ ZÁVITOVÁ KOTVA 12x120 mm
- 6) OBVODOVÝ DILATAČNÝ PE PÁS, HRUBKA 10 mm
- 7) PVC PODLAHOVÁ LIŠTA, ROZMER: 19x62 mm
- 8) ZAKLADACÍ HLINIKOVÝ SOKLOVÝ PROFIL POD ETICS, ŠÍRKA 163 mm, HRUBKA PLECHU 0.8 mm
- 9) PVC ODKVAPNIČKA KU SOKLOVÝM PROFILOM
- 10) PRVOK MECHANICKEHO KOTVENIA KZS - BAUMIT KOTVA STR H DO DREVA S OCELOVÝM TRNOM, VHDNÁ PRE ZAPUŠTENÚ MONTÁŽ, DĽŽKA: 200 mm, PRIEMER TANIERA: 60 mm
- 11) UZATVÁRAČI DISK BAUMIT STR U, MATERIÁL: MINERÁLNA VLNA, PRIEMER: 65 mm, HRUBKA: 15 mm
- 12) HDPE UKONČOVACIA LIŠTA NA NOPOROVÚ FÓLIU
- 13) SKRYTÝ NEVIDITEĽNÝ SPOJ - SYSTÉM ZADLABANÝCH HÁKOV KNAPP, ROZMER PĽATOV: 40 x 180 mm
- 14) SAMOREZNÁ KOTVENÁ SKRUTKA DO DREVA, 8x120 mm
- 15) SAMOREZNÁ KOTVENÁ SKRUTKA DO DREVA S FREZOU, 8x320 mm
- 16) OCELOVÁ ZÁVITOVÁ TYČ Ø20, VLEPENÁ EPOXIDOVOU ŽIVICOU DĽŽKA: 600 mm
- 17) SAMOREZNÁ KOTVENÁ SKRUTKA DO DREVA, 8x200 mm
- 18) SAMOREZNÁ KOTVENÁ SKRUTKA DO DREVA, 8x240 mm
- 19) PLECHOVÁ STREŠNÁ KRYTINA - PREFA FALCOVANÁ ŠKRIDLÁ
- 20) PODKLADNÝ LEMOVACÍ PLECH
- 21) TESNIACA PÁSKA
- 22) NÁSTREŠNÝ ŽLAB PREFA
- 23) UKONČOVACÍ PLECH PREFA
- 24) ŽLABOVÝ HÁK PREFA
- 25) ODKVAPOVÝ NOS
- 26) SEPARAČNÁ FÓLIA
- 27) KOTVIACA SKRUTKA S GUMOVOU PODLAŽKOU
- 28) LISOVANÉ HLINIKOVÉ LAMELOVÉ SLUNOAMY, MOTORIZOVANÉ, ROZMER: 30 x 120 mm
- 29) ODVETRAVACÍ HREBEŇAČ PREFA JET-LÖFTER
- 30) ZACHÝTAČÁČ SNIEHU PRE FALCOVANÉ ŠKRIDLÁ PREFA
- 31) PRÍPONKA S DRÁŽKOU NA ŠKRIDLÁ A ŠINDLE PREFA
- 32) SAMOLEPIACI PODKLADNÝ PENOVÝ KLIN
- 33) HLINIKOVÝ ROST NA KOTVENIE SADROKARTONU
- 34) SVORNÍK Ø16
- 35) ČAP Ø20
- 36) ČELNÁ DOSKA - PLECH HRUBKY 10 mm, ROZMER: 285 x 160 mm
- 37) KOTVENÁ DOSKA - PLECH HRUBKY 10 mm, ZÁKLADNÝ ROZMER: 280 x 140 mm
- 38) KOTVENÁ DOSKA - PLECH HRUBKY 6 mm, ZÁKLADNÝ ROZMER: 280 x 140 mm
- 39) ZAPUŠTENÁ DOSKA - PLECH HRUBKY 10 mm, ZÁKLADNÝ ROZMER: 500 x 300 mm
- 40) NOSNÝ PROFIL PRE PREDSEDANÚ MONTÁŽ OKIEN - ILLBRUCK PR007
- 41) ZATEPLOVACÍ PROFIL PRE PREDSEDANÚ MONTÁŽ OKIEN - ILLBRUCK PRO09
- 42) KOTVIACA TURBOSKRUTKA 7,5x100 mm
- 43) VONKAJŠIA PAROPRIEPUSTNÁ OKENNÁ TESNIACA FÓLIA
- 44) VYPLNENIE ŠKÁRY MEDZI OKENNÝM RÁMOM A OSTEINOM MONTÁŽNOU PUR PENOU
- 45) LEPIDLO NA PREDSEDANIE OKNA ILLBRUCK SP340
- 46) TESNIACI PE POVRAZEC MIRELON, Ø 10 mm
- 47) TESNIACI SILIKONOVÝ TIEL NA OKNÁ A ŠKÁRY - ILLBRUCK FA101
- 48) DREVENÁ KRYCIÁ LIŠTA, ROZMER: 29x15 mm
- 49) SAMOREZNÁ KOTVENÁ SKRUTKA DO DREVA, 3x16 mm
- 50) DREVO-HLINIKOVÉ OKNO INTERNORM HF310S „NRSF“ - OKENNÝ RÁM
- 51) DREVO-HLINIKOVÉ OKNO INTERNORM HF310S „NRSF“ - OKENNÉ KRÍDLO, ZASKLENIE: IZOLAČNÉ TROJSKLO S ARGÓNOVOU VÝPLŇOU
- 52) DĽŽKA RÁMIK: IZOLAČNÉ TROJSKLO S ARGÓNOVOU VÝPLŇOU
- 53) VONKAJŠIE TESNIENIE ZASKLENIA
- 54) VNÚTORNÉ TESNIENIE ZASKLENIA
- 55) ZASKLIEVACIA LIŠTA
- 56) DEKOMPRESNÁ DUTINA
- 57) UZÁVER DEKOMPRESNEJ DUTINY
- 58) DRÁŽKA PRE KOVANIE
- 59) VETROVÁ PREKÁŽKA
- 60) VÝPLŇ PROFILU TEPELNOU IZOLÁCIOU
- 61) OMIETACIA APU LIŠTA S NÁTEVNOU SKLOTEXTILNOU MREŽKOU
- 62) LEMOVACÍ PERFOROVANÝ PLECH PROTI VŤAČTU A HMZU
- 63) PUREN KOTVIACE SKRUTKY - ISOVER
- 64) MONTÁŽNA LATA STREŠNÉHO OKNA, REZIVO 40 x 60 mm
- 65) HYDROIZOLAČNÁ FÓLIA VELUX BFX
- 66) DRENÁŽNÝ ŽLABOK SYSTÉMU VELUX (MIESTO NÁPOJENIA HYDROIZOLAČNEJ MANŽETY NA HYDROIZOLAČNÚ VRSTVU STRECHY)
- 67) COMPAQ FOAM, 80 x 220 mm
- 68) MIESTO NÁPOJENIA PAROTESNEJ FÓLIE BBX K STREŠNÉMU OKNU
- 69) PAROTESNÉ NÁPOJENIE MANŽETY BBX
- 70) ZATEPLOVACIA SADA SYSTÉMU VELUX BOX
- 71) OSTEINIE SYSTÉMU VELUX LSB
- 72) LEMOVANIE STREŠNÉHO OKNA - VELUX EKW
- 73) PAROTESNÁ FÓLIA VELUX BXB
- 74) OCELOVÝ L-UHOLNÍK - KOTVIACE SKRUTKY
- 75) DREVENÉ STREŠNÉ OKNO VELUX GGL INTEGRA - OKENNÝ RÁM, KOORDINAČNÝ ROZMER 180 x 980 mm
- 76) DREVENÉ STREŠNÉ OKNO VELUX GGL INTEGRA - OKENNÉ KRÍDLO
- 77) SYSTÉMOVÉ ZASKLENIE OKNA VELUX S ARGÓNOVOU VÝPLŇOU 2x3-13-13-14
- 78) HLINIKOVÉ OPLECHOVANIE STREŠNÉHO OKNA
- 79) OPLECHOVANIE SPODNEJ ČASŤI OKNA
- 80) SPOJ PRÍDAVNÉHO OPLECHOVANIA SO STREŠNOU KRYTINOU - LEŽATÁ DRÁŽKA
- 81) PODKLADNÁ DOSKA - PLECH HRUBKY 12 mm, ROZMER: 500 x 300 mm
- 82) KOTVENÁ DOSKA - PLECH HRUBKY 12 mm, POLKRUH, r = 150 mm
- 83) KOTVENÁ DOSKA - PLECH HRUBKY 8 mm, POLKRUH, r = 150 mm
- 84) ZAPUŠTENÁ DOSKA - PLECH HRUBKY 12 mm, ROZMER: 300 x 300 mm
- 85) ČAP Ø30
- 86) ČELNÁ DOSKA - PLECH HRUBKY 10 mm, ROZMER: 300 x 150 mm
- 87) RÁM Z LEPENÉHO LAMELOVÉHO DREVA, ŠÍRKA 240 mm, VÝŠKA PRIEREZU PO DĽŽKE PREMĚNÁ
- 88) OBLIČENIE OTVORU V PODLAHE KERAMIKOU DLAŽBOU

DETAIL - POLOŽKA 19  
M 1:1



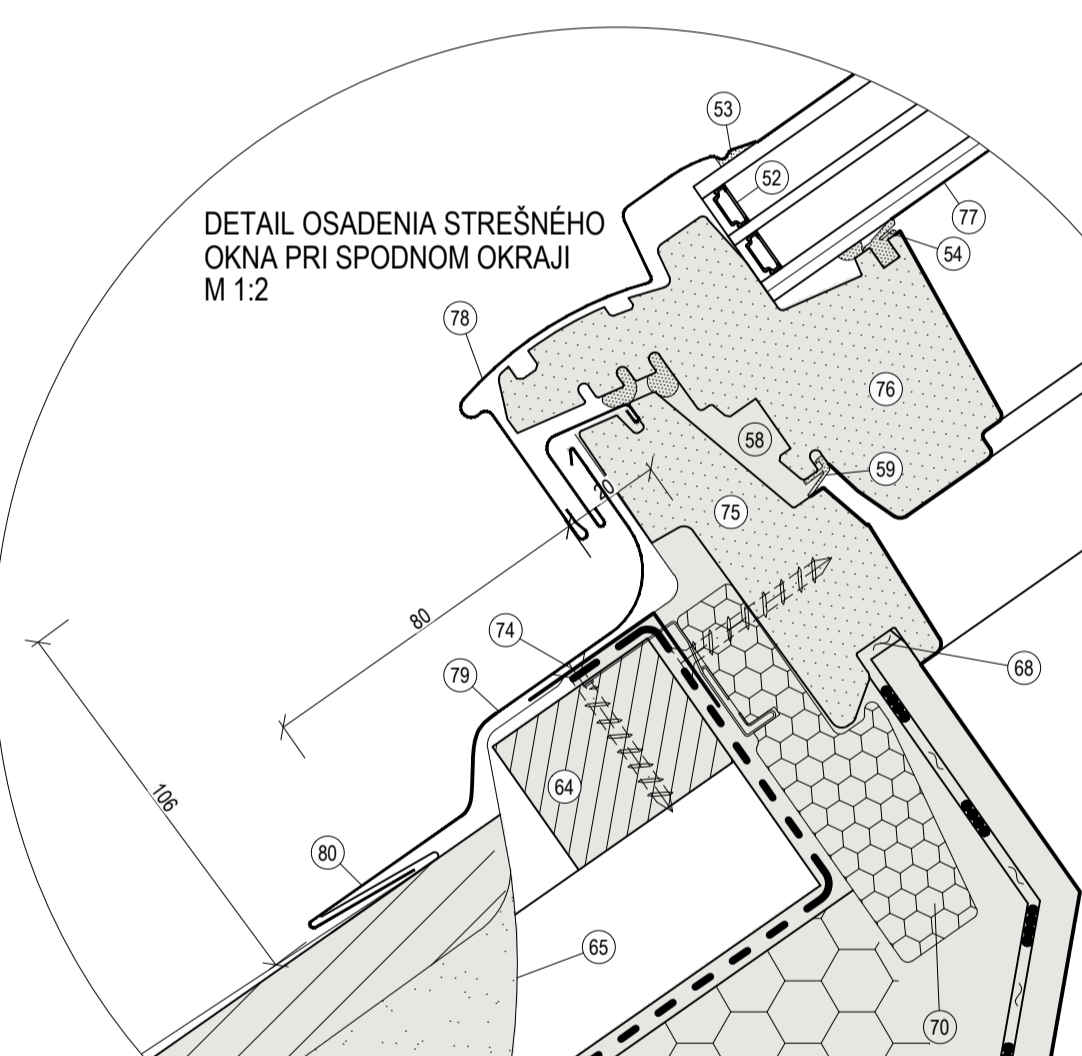
DETAIL STYKU STROPNÉHO A STENOVÉHO CLT PANELU NA ŠTÍTOVEJ STENE  
M 1:5



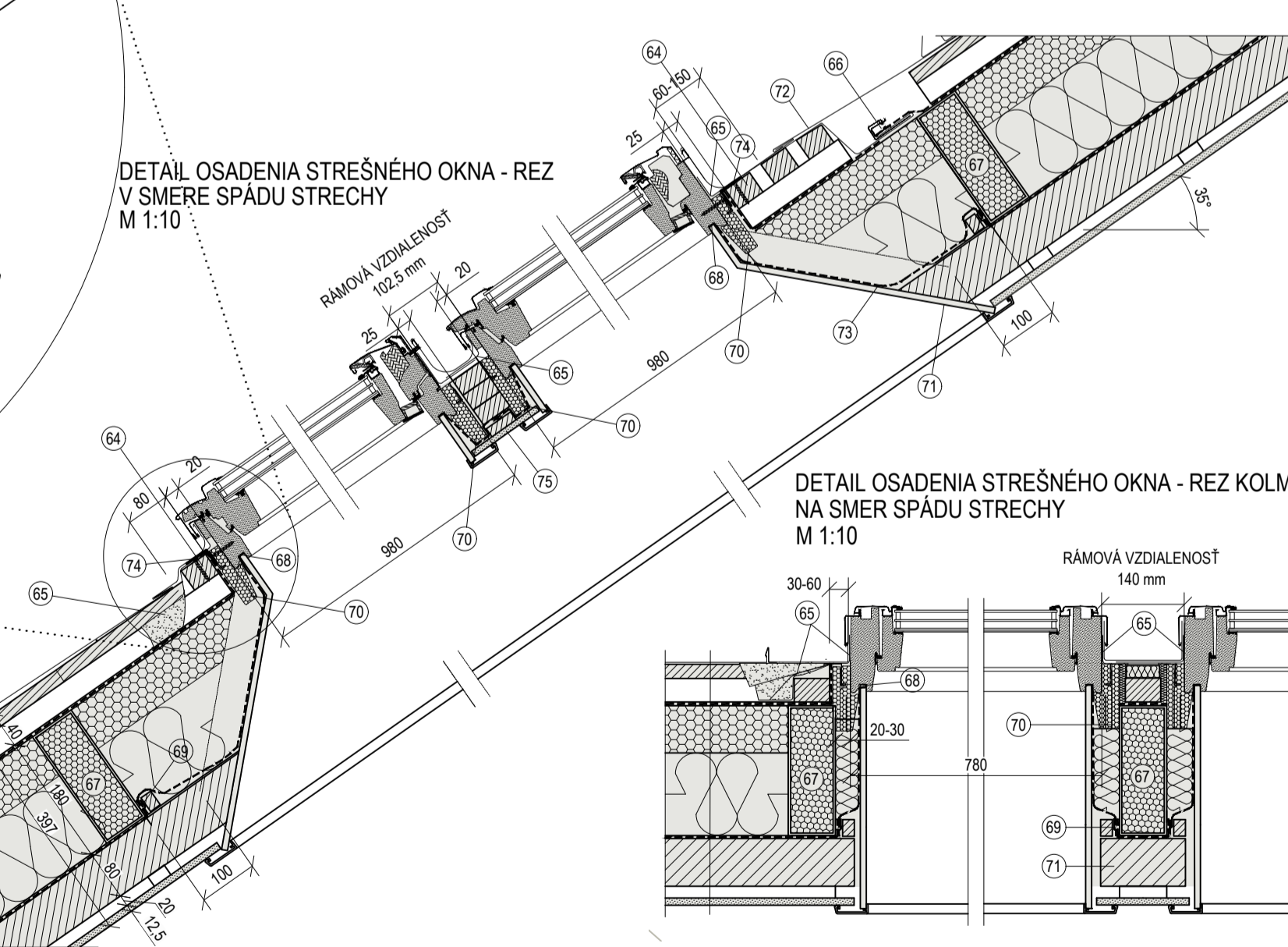
SKLADBY PODLÁH

- P2**
- KERAMICKÁ DLAŽBA 10 mm
  - FLEXIBILNÉ LEPIDLO NA DLAŽBU 5 mm
  - SAMONIVELIZAČNÝ ANHYDRITOVÝ POTER CEMIX 20 40 mm
  - JEMNÝ
  - PE STAVEBNÁ FÓLIA GUNNEK ČIERNÁ
  - TEPELNÁ IZOLÁCIA - ISOVER EPS 100 S 10 100 mm
  - ASFALTOVÝ PENETRAČNÝ NÁTER
  - HYDROIZOLÁCIA - ASFALTOVANÝ PÁS ICOPAL ELASTOBIT 4 mm
  - GG 40 SPEED PROFILE SBS
  - HYDROIZOLÁCIA - ASFALTOVANÝ PÁS FUNDAMENT 4.0 4 mm
  - SPEED PROFILE SBS
  - PENETRAČNÝ NÁTER SIPLAST PRIMER SPEED SBS
  - ŽELEZOBETONOVÁ DOSKA 150 mm
  - PODKLADNÉ ŠTRKOVÉ LÓŽKO 100 mm
- PE**
- KERAMICKÁ DLAŽBA RAKO DAK63662 10 mm
  - FLEXIBILNÉ LEPIDLO RAKO SYSTEM AD 530 (CZTE S1) 5 mm
  - SAMONIVELIZAČNÝ ANHYDRITOVÝ POTER CEMIX 20 40 mm
  - JEMNÝ
  - PE STAVEBNÁ FÓLIA GUNNEK ČIERNÁ
  - AKUSTICKÁ IZOLÁCIA - ISOVER EPS FLOOR 5000 50 mm
  - NOSNÁ STROPNÁ KONŠTRUKCIA - CLT PANEL 240 mm
- OC**
- DROBNÉ DRVENÉ KAMENIVO, FR. 16-32 mm 80 mm
  - ŠTRKOPIESKOVÝ NÁSPYV, FR. Ø 63 mm 50 mm
  - NÁSPYVANÁ ZEMINA - ZÁSPY VYKOPU

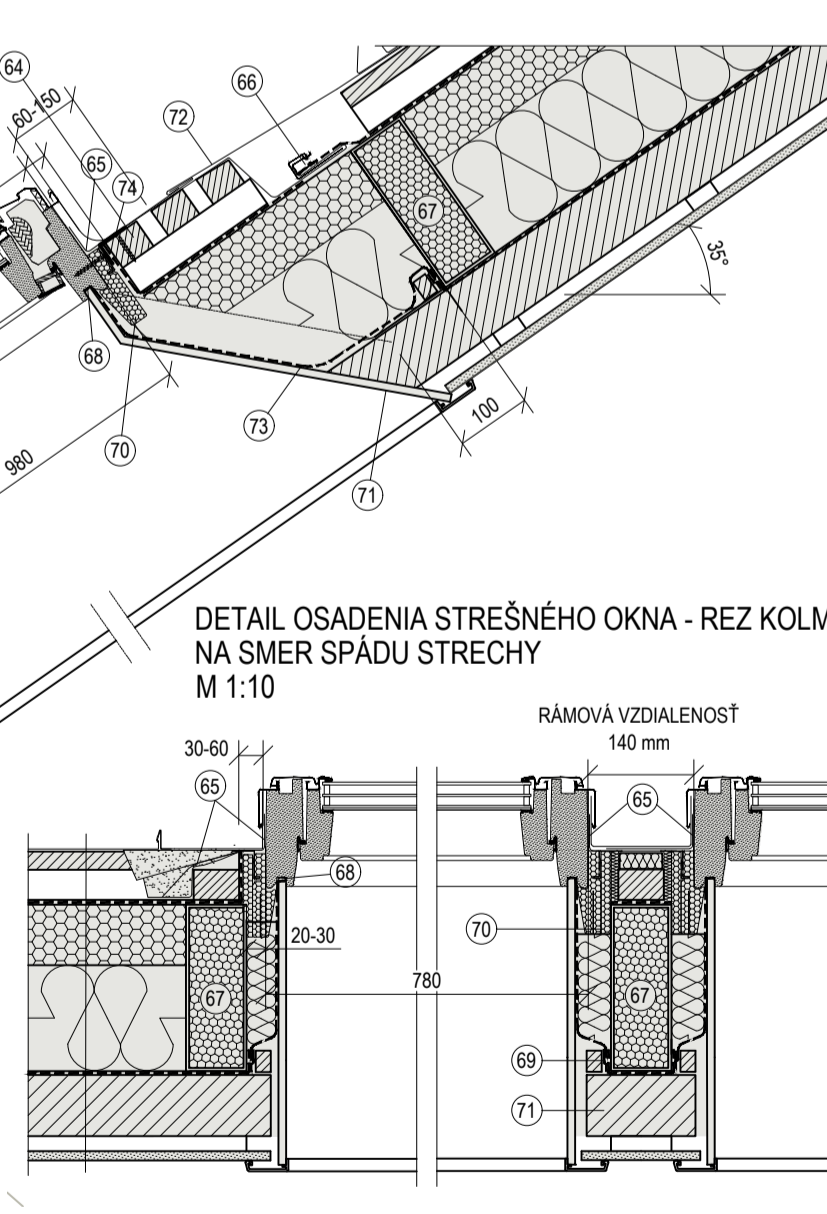
DETAIL OSADENIA STREŠNÉHO OKNA PRI SPODNOM OKRAJI  
M 1:2



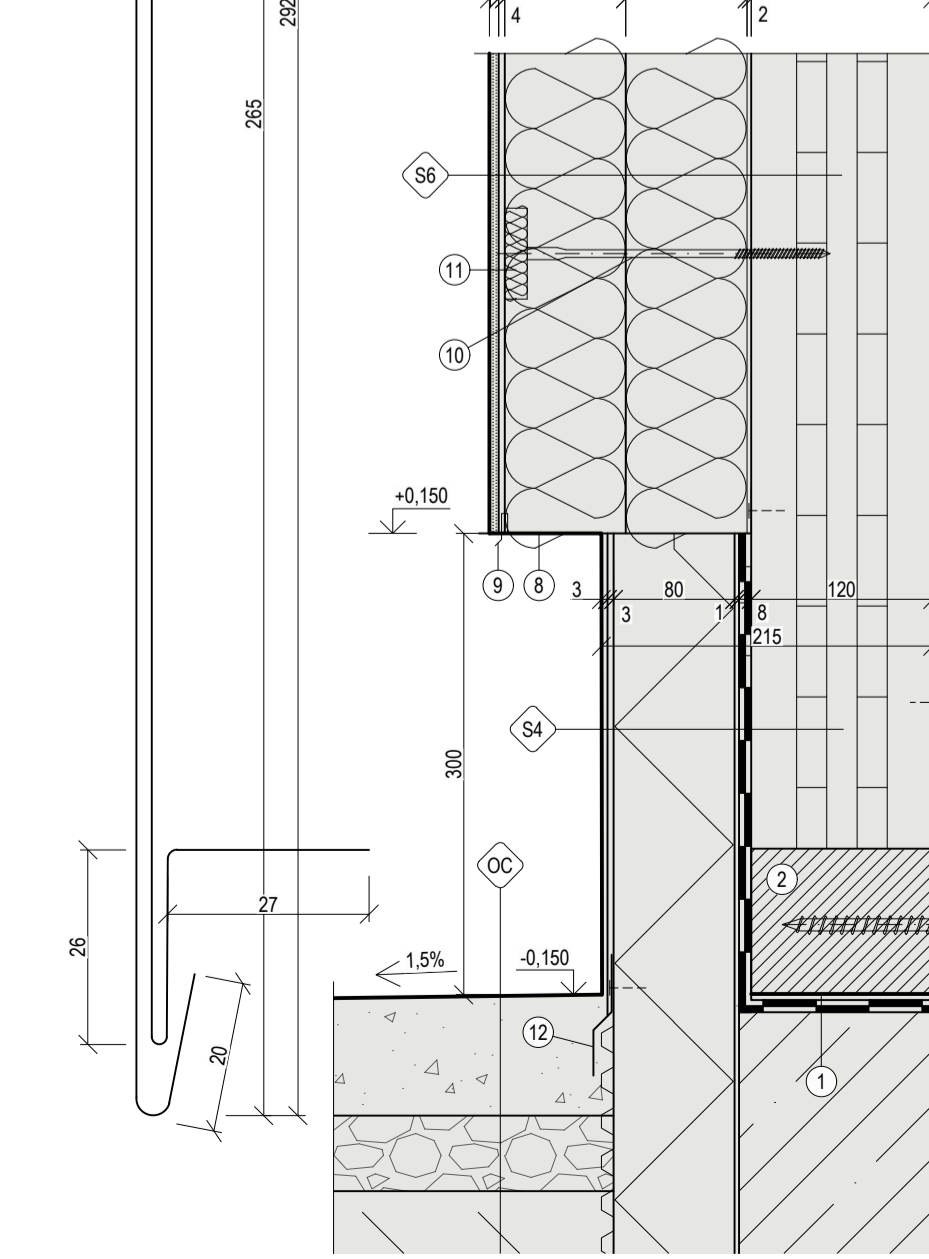
DETAIL OSADENIA STREŠNÉHO OKNA - REZ V SMERE SPÁDU STRECHY  
M 1:10



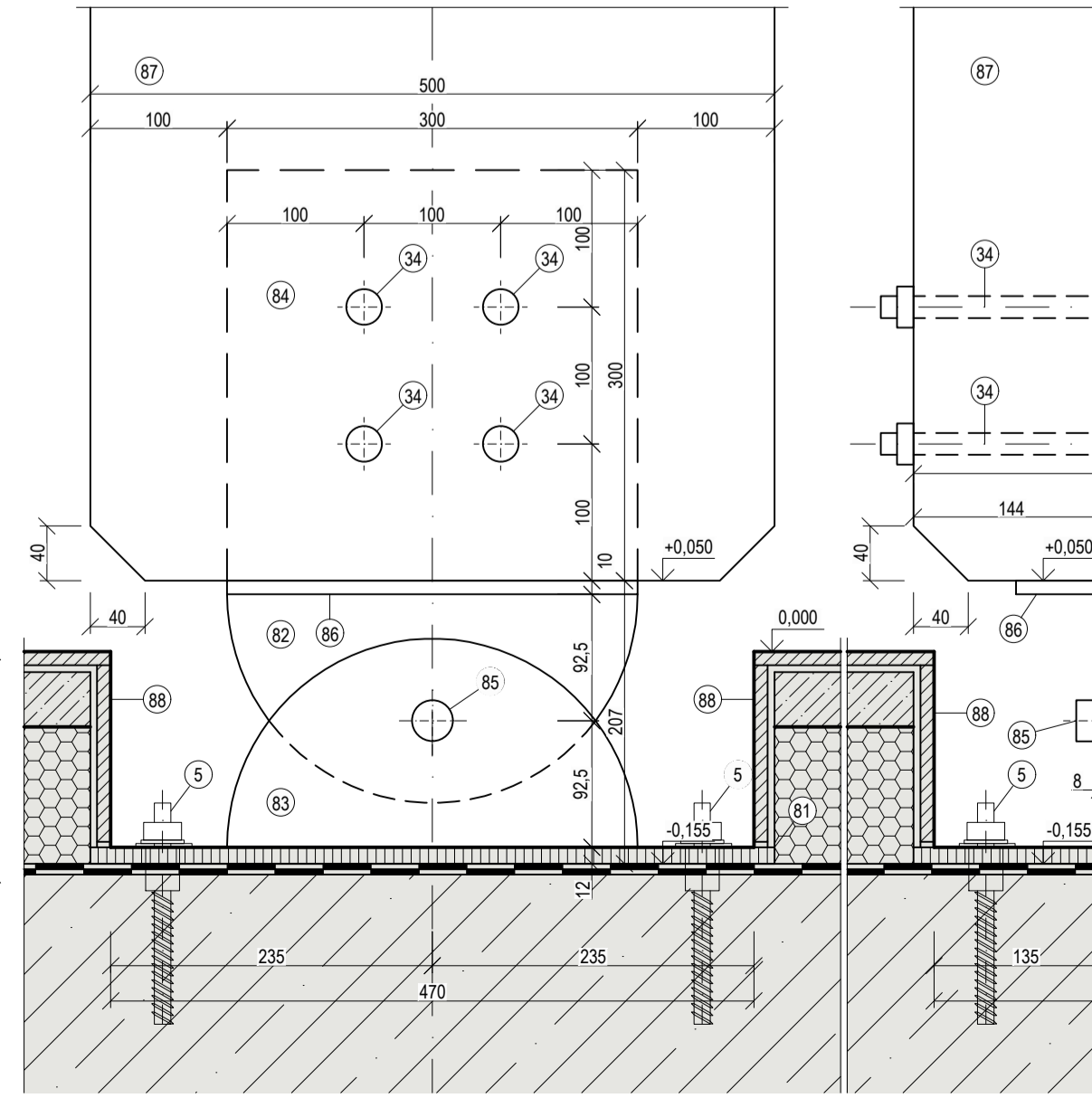
DETAIL OSADENIA STREŠNÉHO OKNA - REZ KOLMO NA SMER SPÁDU STRECHY  
M 1:10



DETAIL ULOŽENIA CLT PANELU NA ZÁKLAD  
M 1:5



DETAIL KOTVENIA RÁMU Z LEPENÉHO LAMELOVÉHO DREVA DO ZÁKLADU (SPREDU, ZBKU)  
M 1:5



SKLADBA STRECHY

- F1**
- PLECHOVÁ STREŠNÁ KRYTINA - PREFA FALCOVANÁ ŠKRIDLÁ 0.7 mm
  - DISPERZNÉ LEPIDLO BAUMIT
  - TEPELNÁ IZOLÁCIA ROCKWOOL FRONTROCK MAX E
  - LEPIACA VÝSTUŽNÁ MALTA WEBERTHERM KPS S
  - VÝSTUŽNOU SKLOTEXTILNOU MREŽKOU
  - PODKLADNÝ NÁTER WEBER 700
  - SILIKÁTOVÁ OMIETKA WEBER PAS, ROZTIERANÁ
  - DEKORATÍVNA JEJMOZRNÁ PASTOVITÁ OMIETKA WEBERPAS DIZAJN BETÓN
- S4**
- CLT PANEL 120 mm
  - DISPERZNÉ LEPIDLO BAUMIT 2 mm
  - TEPELNÁ IZOLÁCIA ROCKWOOL FRONTROCK MAX E (+ V MIESTACH S OBLADOM - DREVENÝ NOSNÝ ROST) 160 mm
  - LEPIACA VÝSTUŽNÁ MALTA WEBERTHERM KPS S 4 mm
  - VÝSTUŽNOU SKLOTEXTILNOU MREŽKOU 4 mm
  - PODKLADNÝ NÁTER WEBER 700 3 mm
  - SILIKÁTOVÁ OMIETKA WEBER PAS, ROZTIERANÁ 4 mm

SKLADBY STIEN

- OCHRANÁ HYDROFÓBNA IMPREGNÁCIA NA BETÓN**
- STOCCRYL HP 100
  - ŽELEZOBETONOVÁ NOSNÁ STENA
  - PENETRAČNÝ NÁTER ICOPAL SIPLAST PRIMER SPEED SBS
  - HYDROIZOLÁCIA - ASFALTOVANÝ PÁS ICOPAL ELASTOBIT GG 40 SPEED PROFILE SBS
  - HYDROIZOLÁCIA - ASFALTOVANÝ PÁS FUNDAMENT 4.0 SPEED PROFILE SBS
  - LEPIDLO NA POLYSTYRÉN - DEN BRAVEN - DENBIT DISPER STYRO IT 140 mm
  - TEPELNÁ IZOLÁCIA KNAUF INSULATION MPE - KAMENNÁ VLNA 100 mm
  - CLT PANEL - OPLÁŠTENIE NOSNÝCH RÁMOV Z LLD 80 mm
  - KOVOVÝ ROST PRE UPEVNIENIE PODHEADU 20 mm
  - AKUSTICKÝ SADROKARTONOVÝ PODHLAD RIGIPS RIGITONE 12-2066 12.5 mm

SKLADBA STIEN

- S6**
- CLT PANEL 120 mm
  - DISPERZNÉ LEPIDLO BAUMIT 2 mm
  - TEPELNÁ IZOLÁCIA ROCKWOOL FRONTROCK MAX E 160 mm
  - LEPIACA VÝSTUŽNÁ MALTA WEBERTHERM KPS S 4 mm
  - VÝSTUŽNOU SKLOTEXTILNOU MREŽKOU 4 mm
  - PODKLADNÝ NÁTER WEBER 700 3 mm
  - SILIKÁTOVÁ OMIETKA WEBER PAS, ROZTIERANÁ 4 mm

DIPLOMOVÁ PRÁCA

STUDENT:	Bc. JANA CARÁNKOVÁ	PROJEKT:	KNIŽNICA	INVESTOR:	
ROČNÍK:	II.AKP				
KONZULTANT:	Ing. BORIS VAVROVIČ, Ph.D.				
ZÁKONNÝ VLASTÍK:	STU STAVEBNÁ FAKULTA v Bratislave KKPS	DRUH DOKUMENTU:	KPS	DOKUMENT:	PROJEKT NA REALIZÁCIU STAVBY
		NAZOV DOKUMENTU:	DETAILY - OBVODOVÝ PĽÁŠT	DATUM VYDANIA:	5/2022
				MĚRKA:	1:1; 1:2; 1:5; 1:10
				LIST:	08