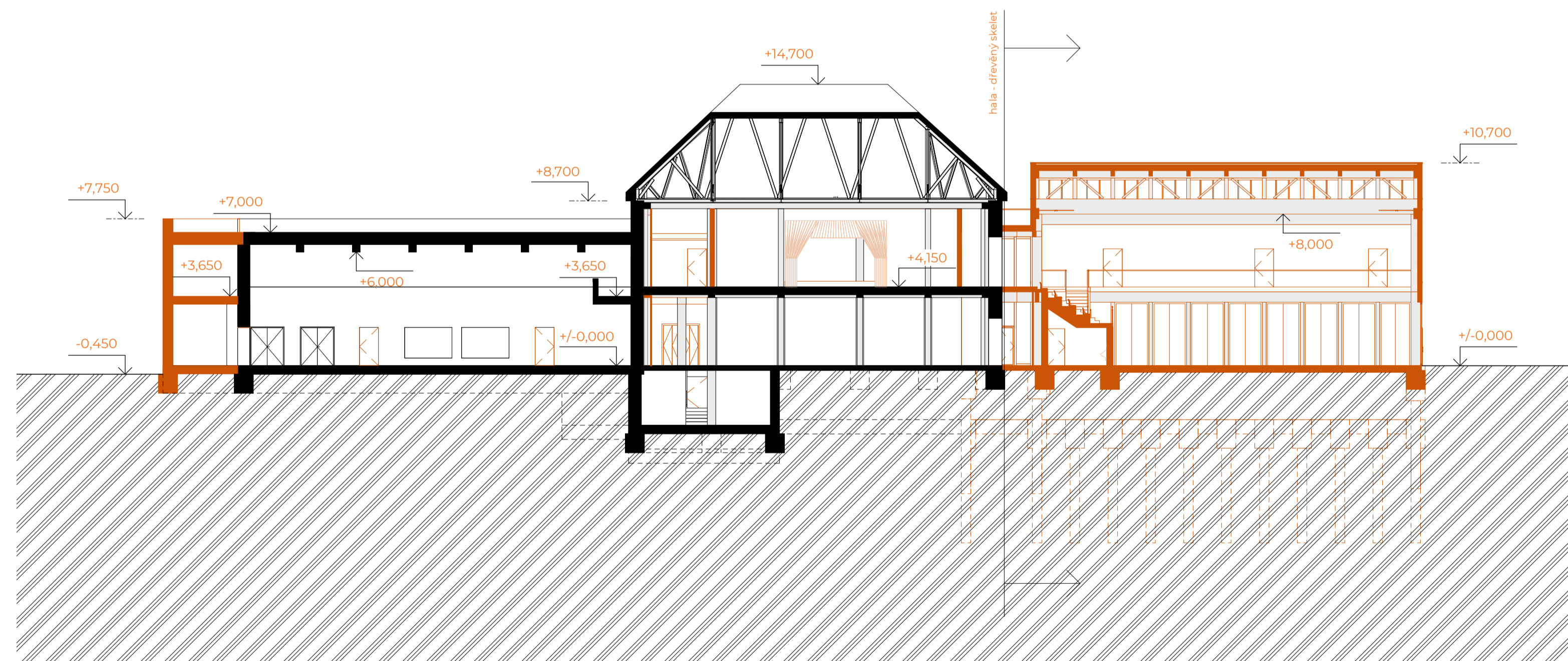
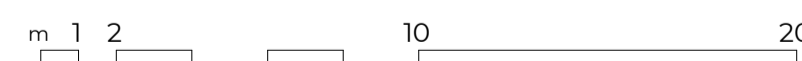


ŘEZ A-A' - podélný M 1:200

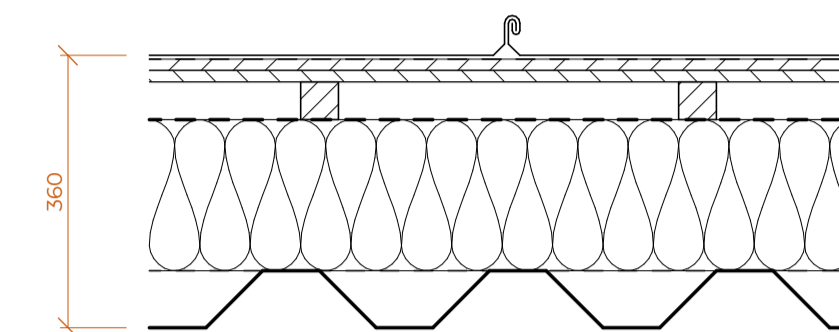


ŘEZ B-B' - příčný M 1:200



SKLADBY HORIZONTÁLNÍCH KONSTRUKCÍ

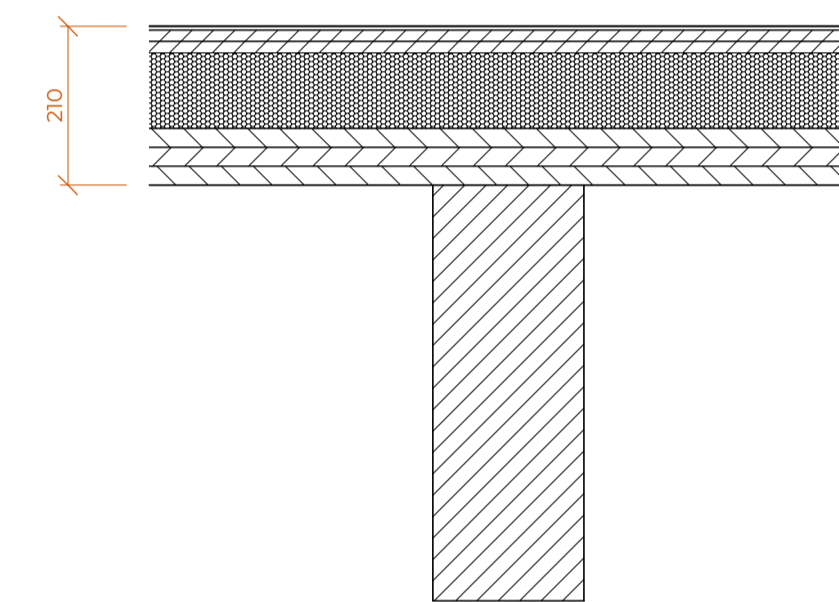
S1 - střecha



drážková krytina
separační vrstva
křížem skládané OSB desky
kontraláté
pojistná hydroizolace
tepelná izolace
parotěsná zábrana
trapézový plech

2 x 15 mm
50 mm
200 mm
75 mm

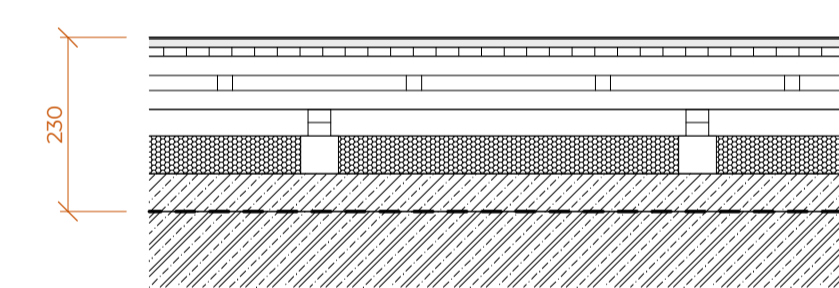
S2 - běžná podlaha patro



marmoleum
lepidlo
křížem skládané OSB desky
protipožární a akustická izolace
CLT panel
GLULAM nosník

5 mm
2 x 15 mm
100 mm
80 mm

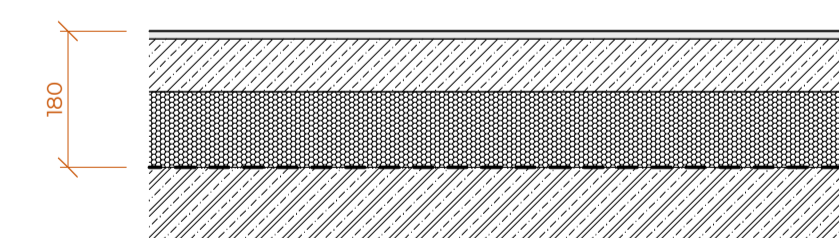
S3 - sportovní podlaha HALA



litá PUR podlaha
roznášecí vrstva - vodovzdorná překližka
PE fólie
konstrukce trojitého roštu
vyrovnávací plastové klinky
podkladní špalík
tepelná izolace
PE fólie
ochranný cementový potěr
hydroizolace
podkladní beton

9 + 2 mm
12 mm
0,05 mm
70 mm
15 - 35 mm
50 mm
50 mm
0,2 mm
50 mm

S4 - běžná podlaha přízemí



litá cementová stěrka
nátěrová hydroizolace
betonová mazanina, vyztužená sítí
tepelná izolace EPS
hydroizolace
podkladní beton

10 mm
70 mm
100 mm

demolice stávající navrhované

