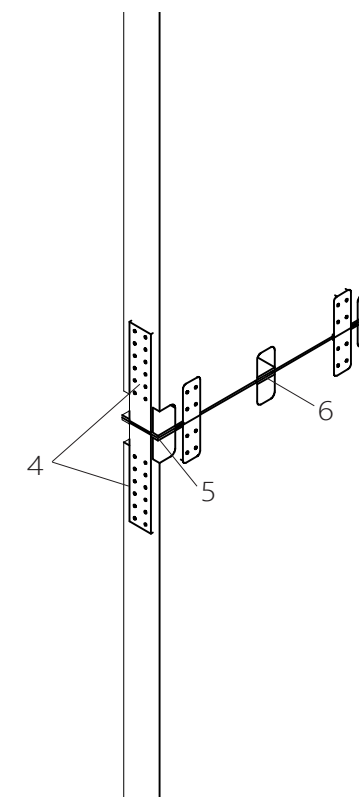
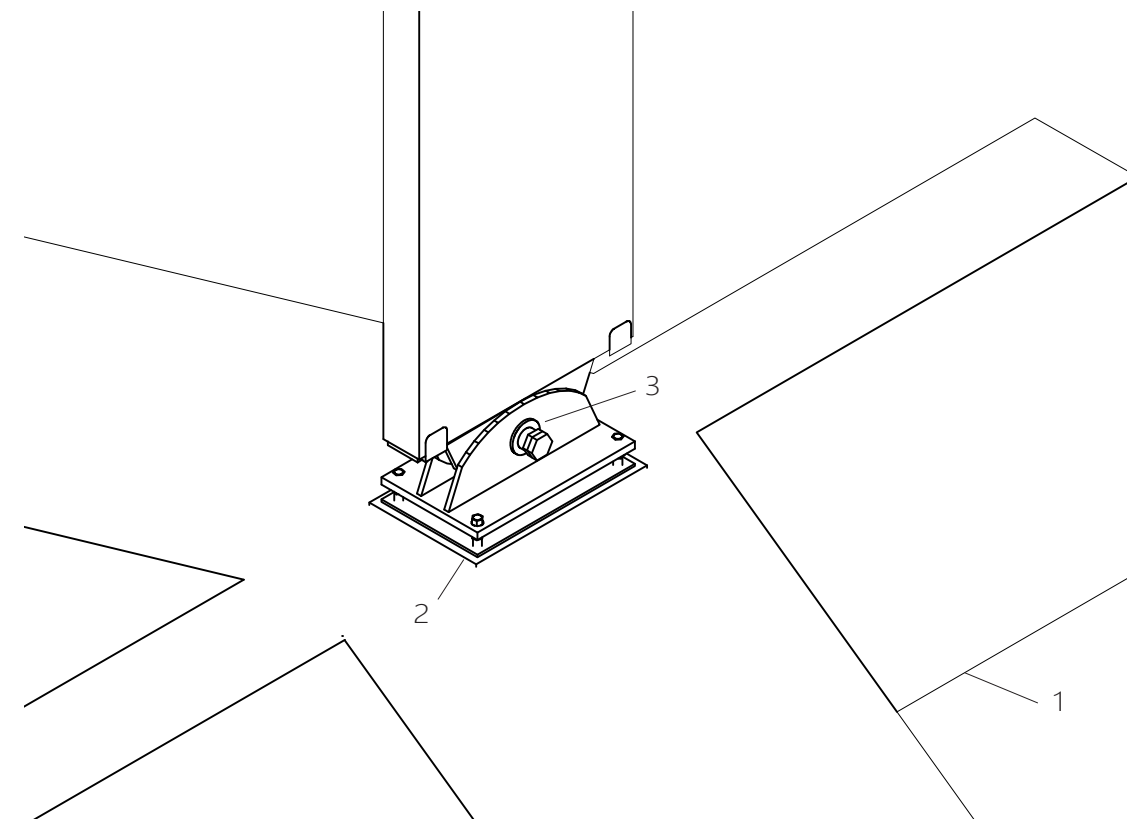


- 1 Hřebenový ztužující nosník profilu 240/1400 mm z lepeného dřevěného masívu vsazený vždy mezi hlavní dvojklobbové rámy, kloubové uložení, povrch. úprava: preventivní impregnace
- 2 Dvojklobbové rámy z dřevěného lepeného masívu profilu 240/1400 mm, povrch. úprava: preventivní impregnace
- 3 Kloubové uložení dřevěných lepených profilů, ocelové prvky žárově zinkovány pro agresivitu prostředí C3
- 4 Ztužující ocelový prvek, žárově zinkován pro agresivitu prostředí C3



- 1 Základový rošt
- 2 Podkladový ocelový plát, přivařeno
- 3 Kloubové uložení dřevěných lepených profilů, ocelové prvky žárově zinkovány pro agresivitu prostředí C3
- 4 Ocelové pláty, přibito (prefabrikovaný výrobek)
- 5 2x šroub M30
- 6 2x šroub M30



DETAIL - LEPENÝ LAMELOVÝ NOSNÍK
UKOTVENÍ U ZEMĚ, SPOJ, KLOUBOVÝ SPOJ
1:20