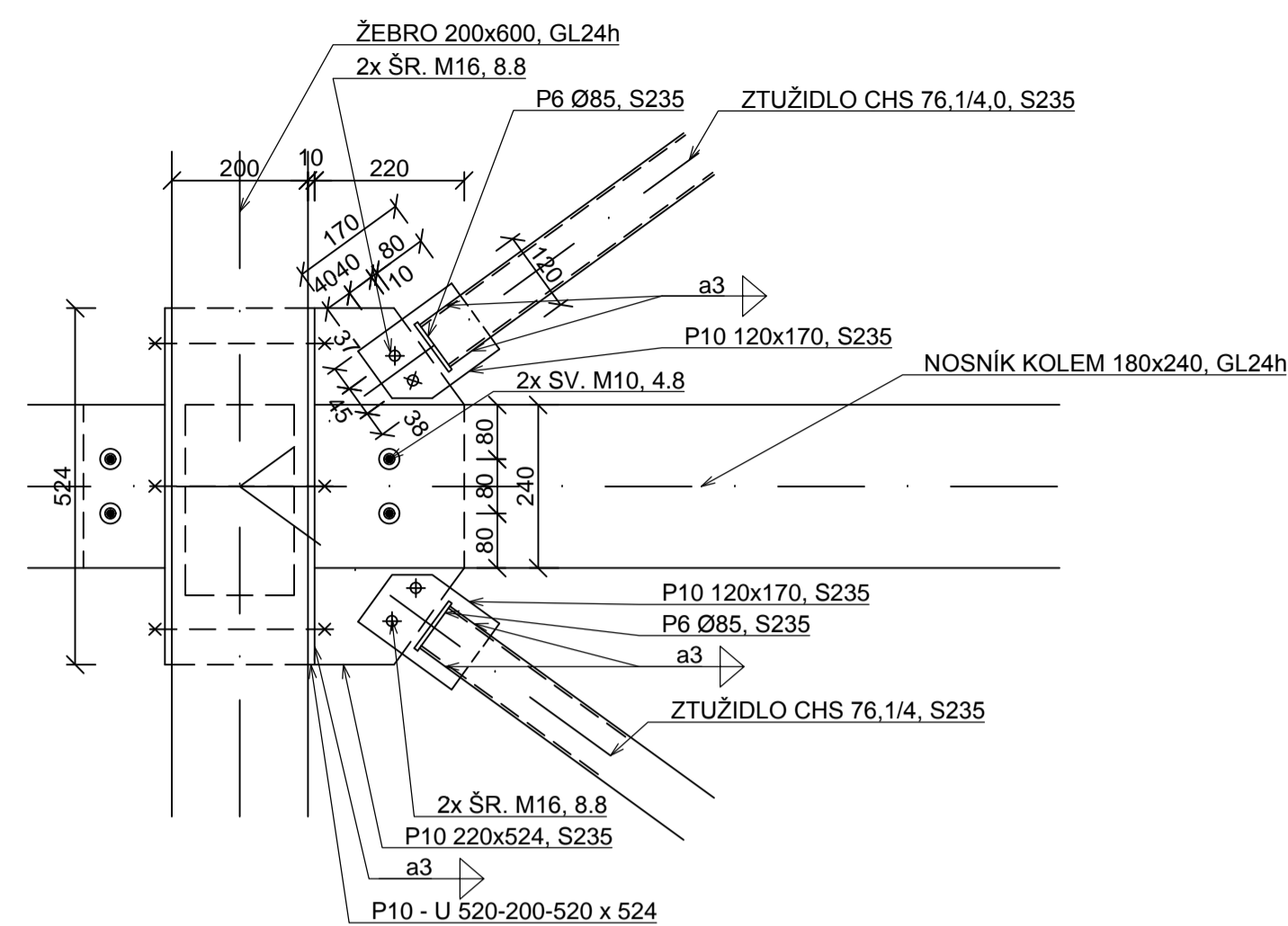
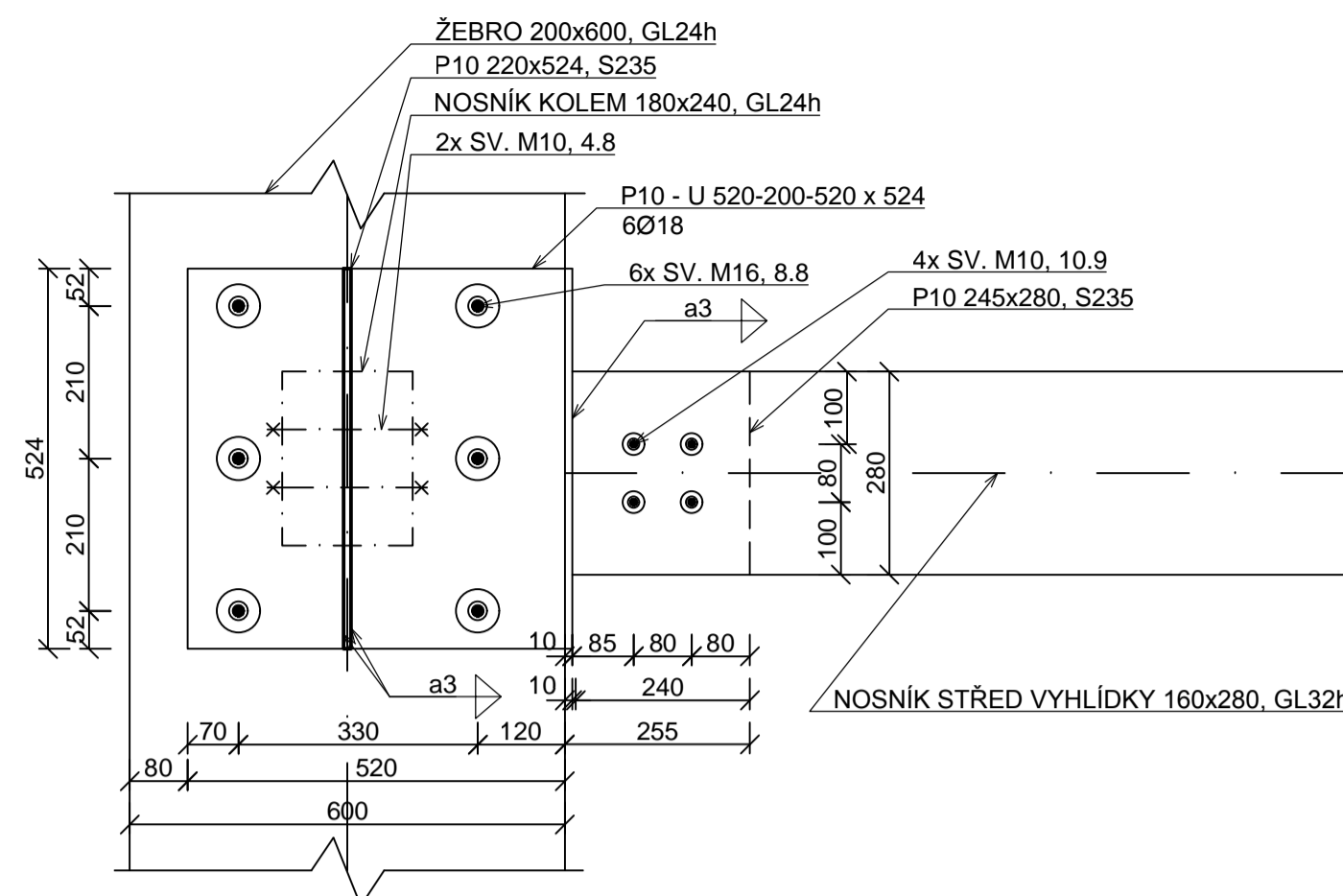


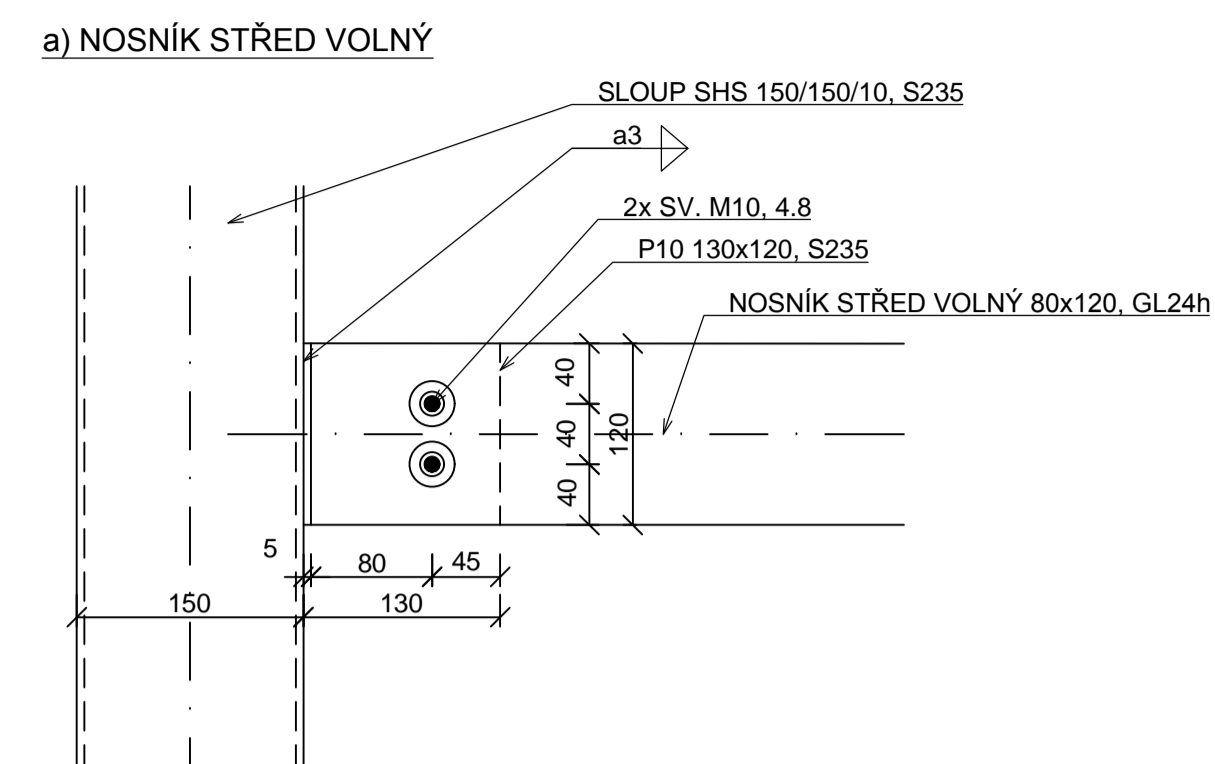
D1  
STYČNÍK ŽEBRO - NOSNÍK KOLEM - ZTUŽIDLO  
M 1:10



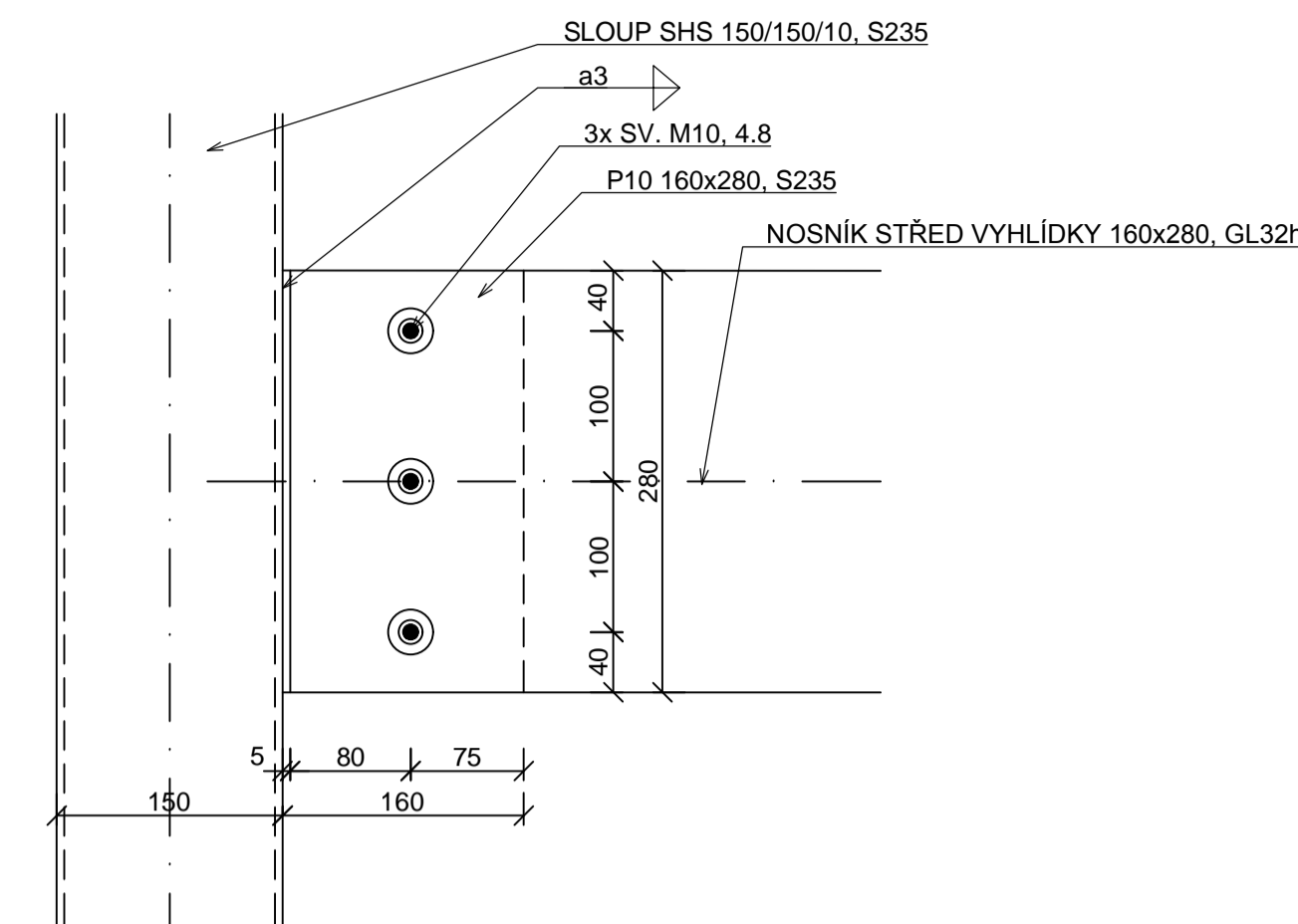
D2  
STYČNÍK ŽEBRO - NOSNÍK STŘED VYHLÍDKY  
M 1:10



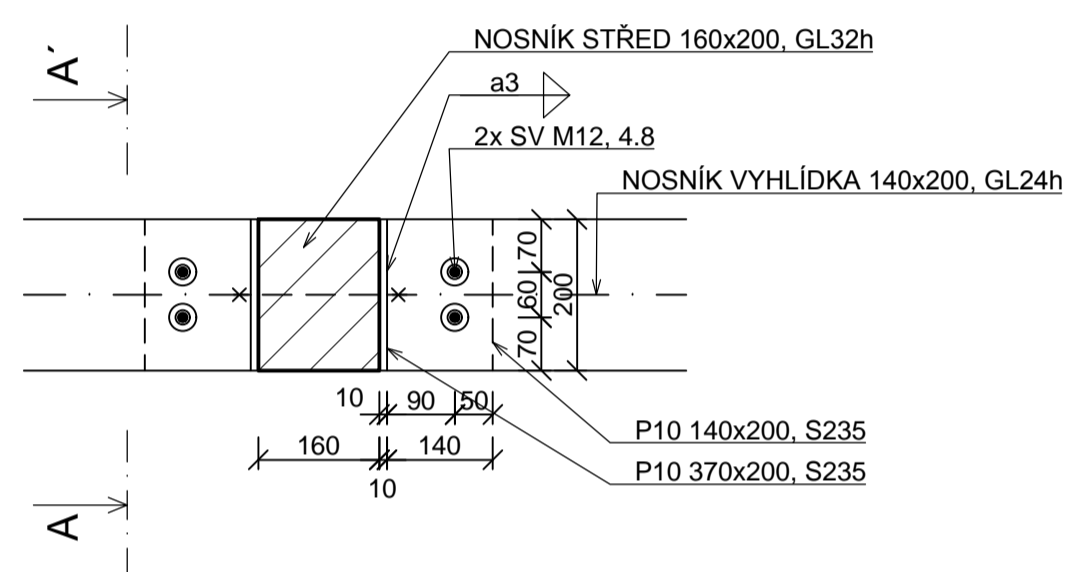
D6  
PŘÍPOJ NOSNÍK STŘED A SLOUP  
M 1:5



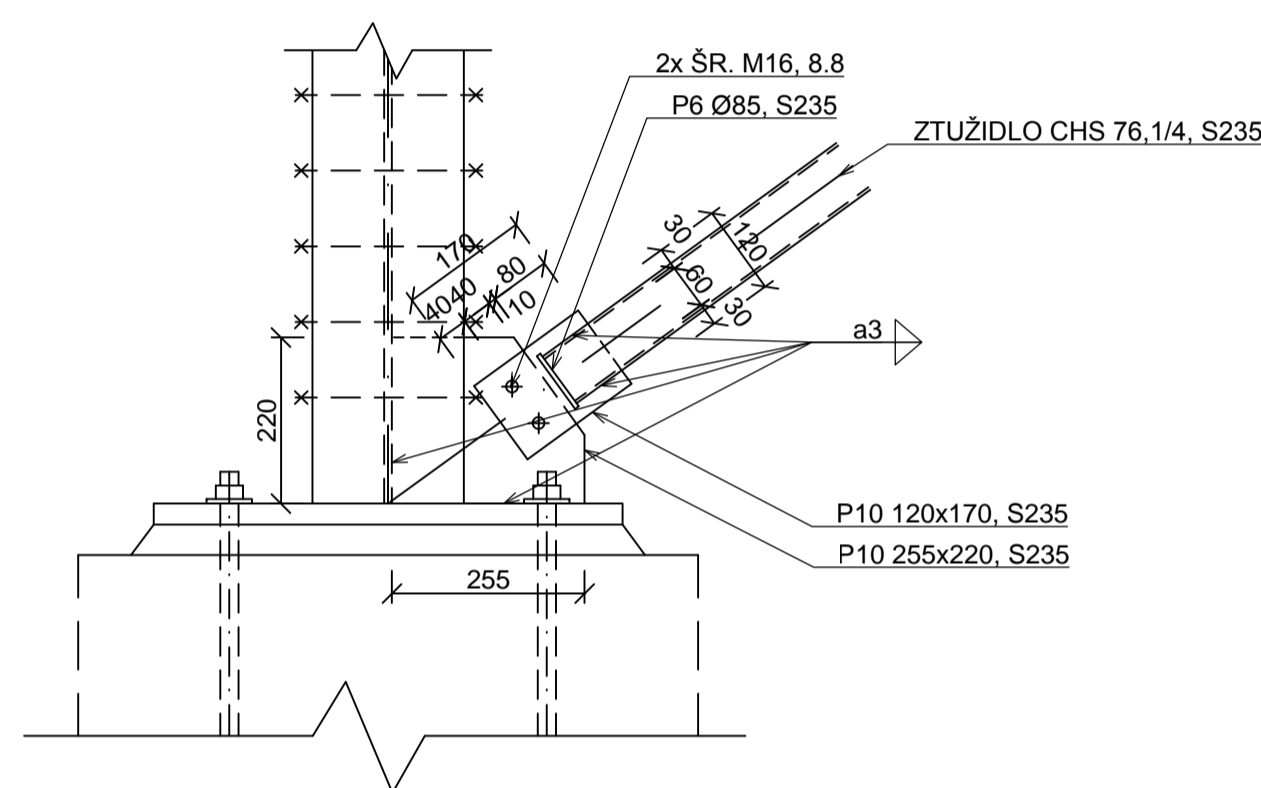
b) NOSNÍK STŘED VYHLÍDKY



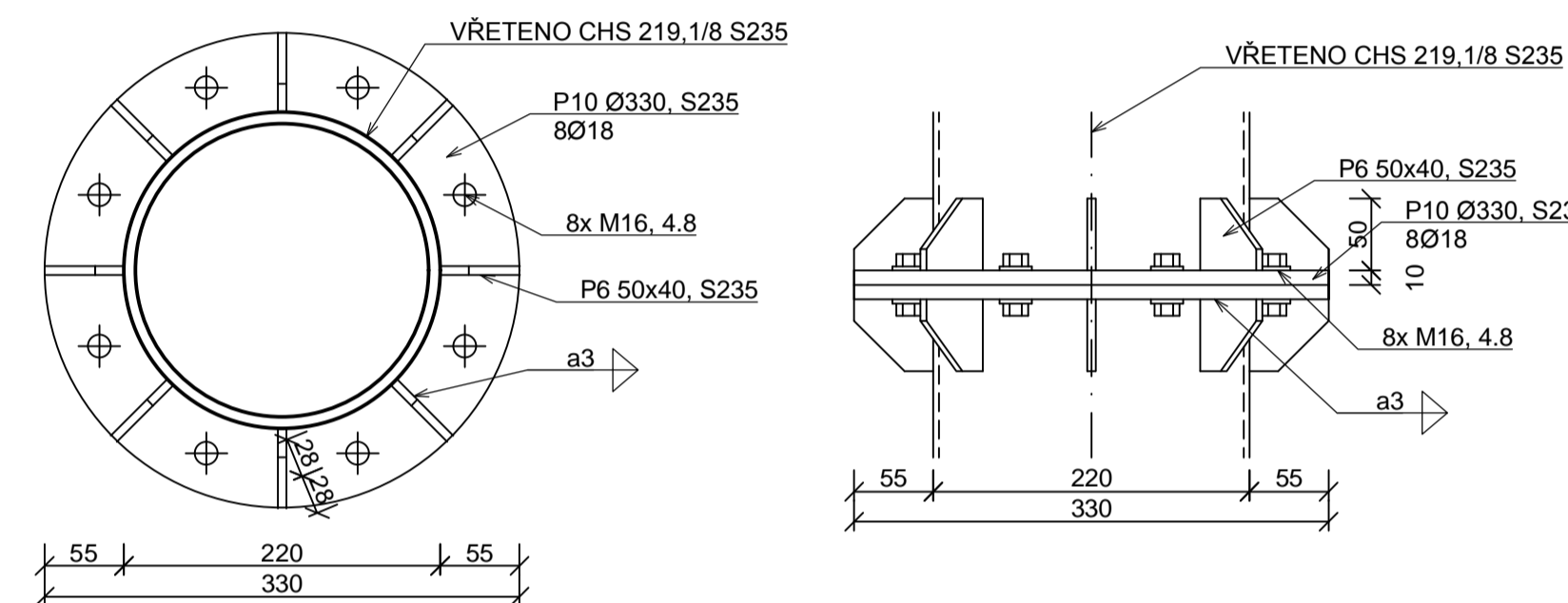
D8  
PŘÍPOJ NOSNÍK STŘED A NOSNÍK VYHLÍDKA  
M 1:10



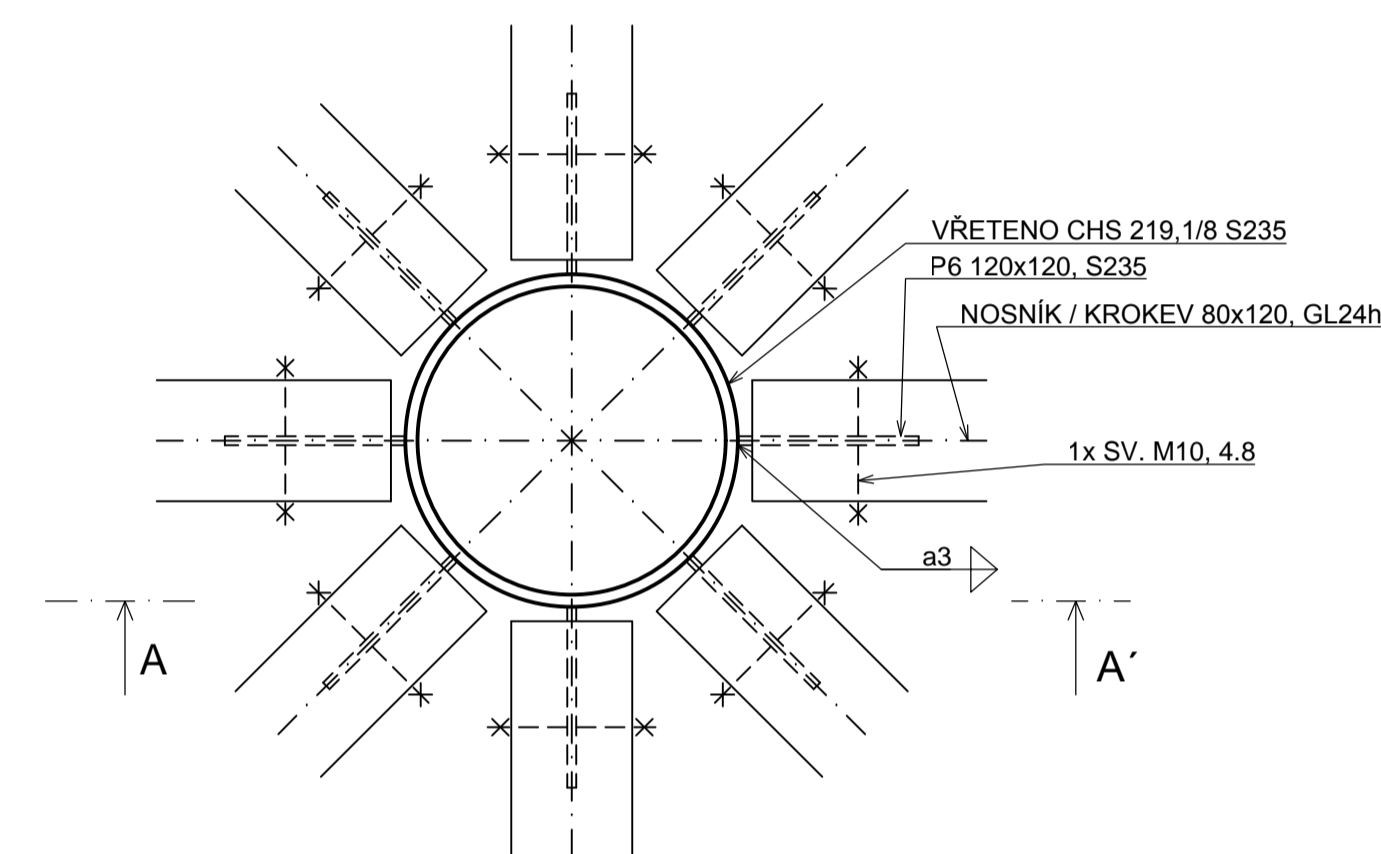
D9  
PŘÍPOJ ZTUŽIDLA K PATĚ ŽEBRA  
M 1:10



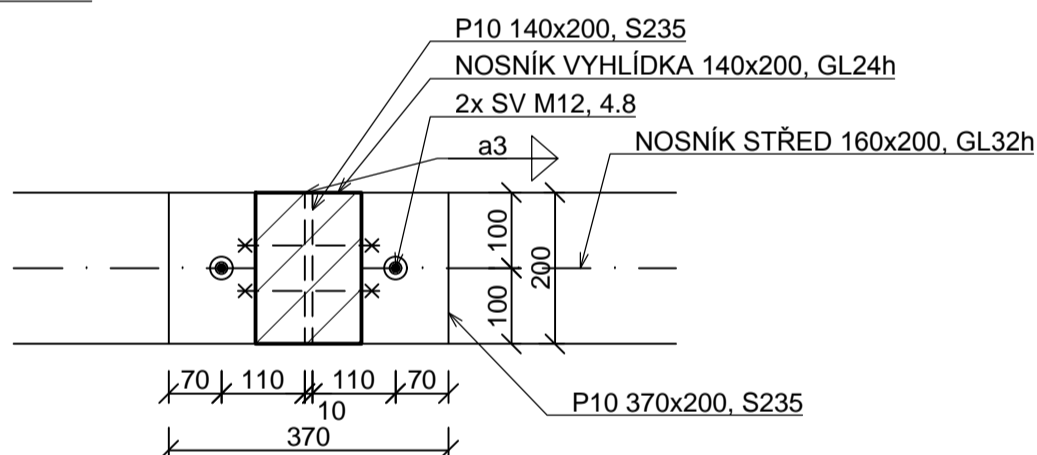
D13  
MONTÁŽNÍ SPOJ VŘETENA  
M 1:5



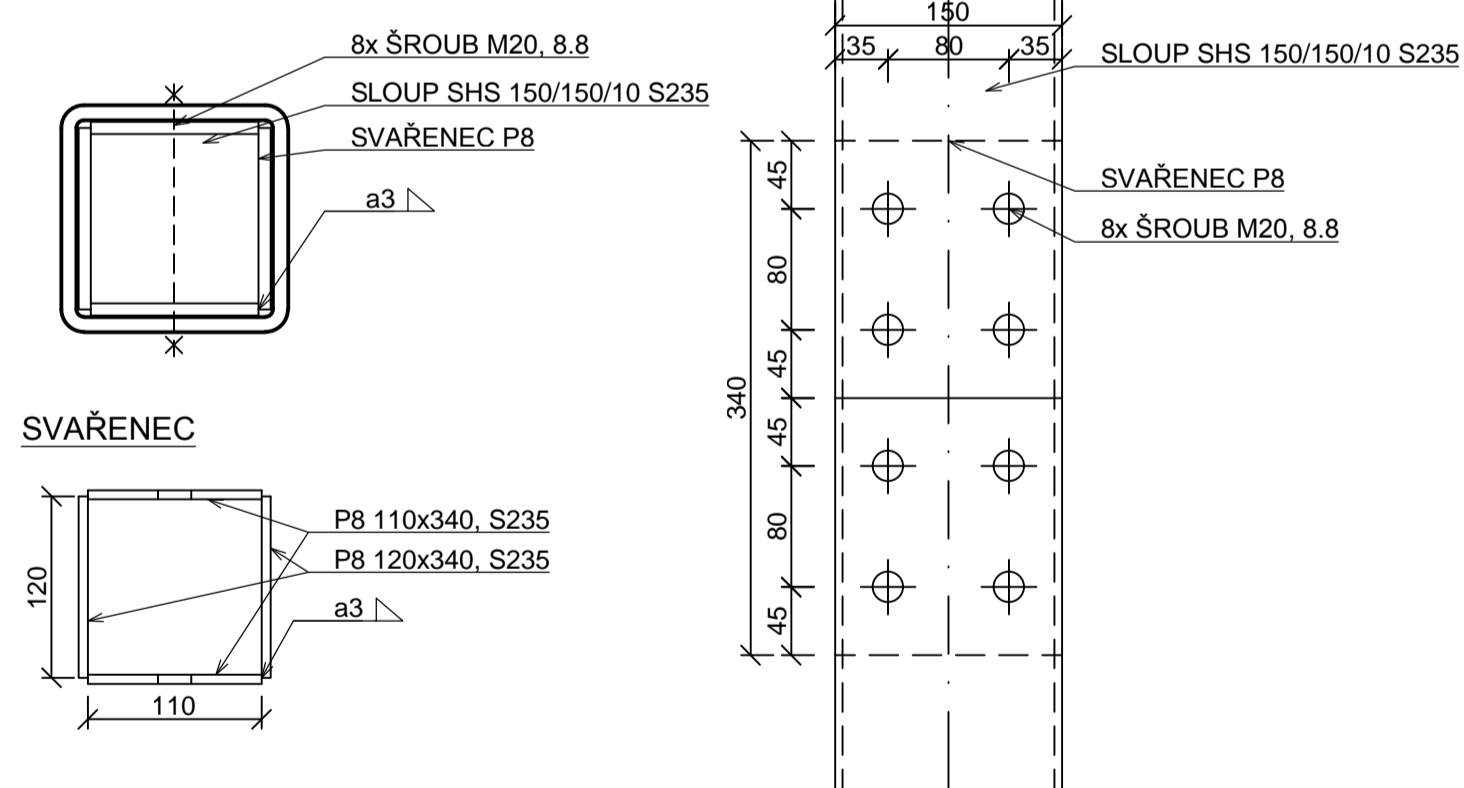
D7  
PŘÍPOJ VŘETENO A NOSNÍK / KROKEV  
M 1:5



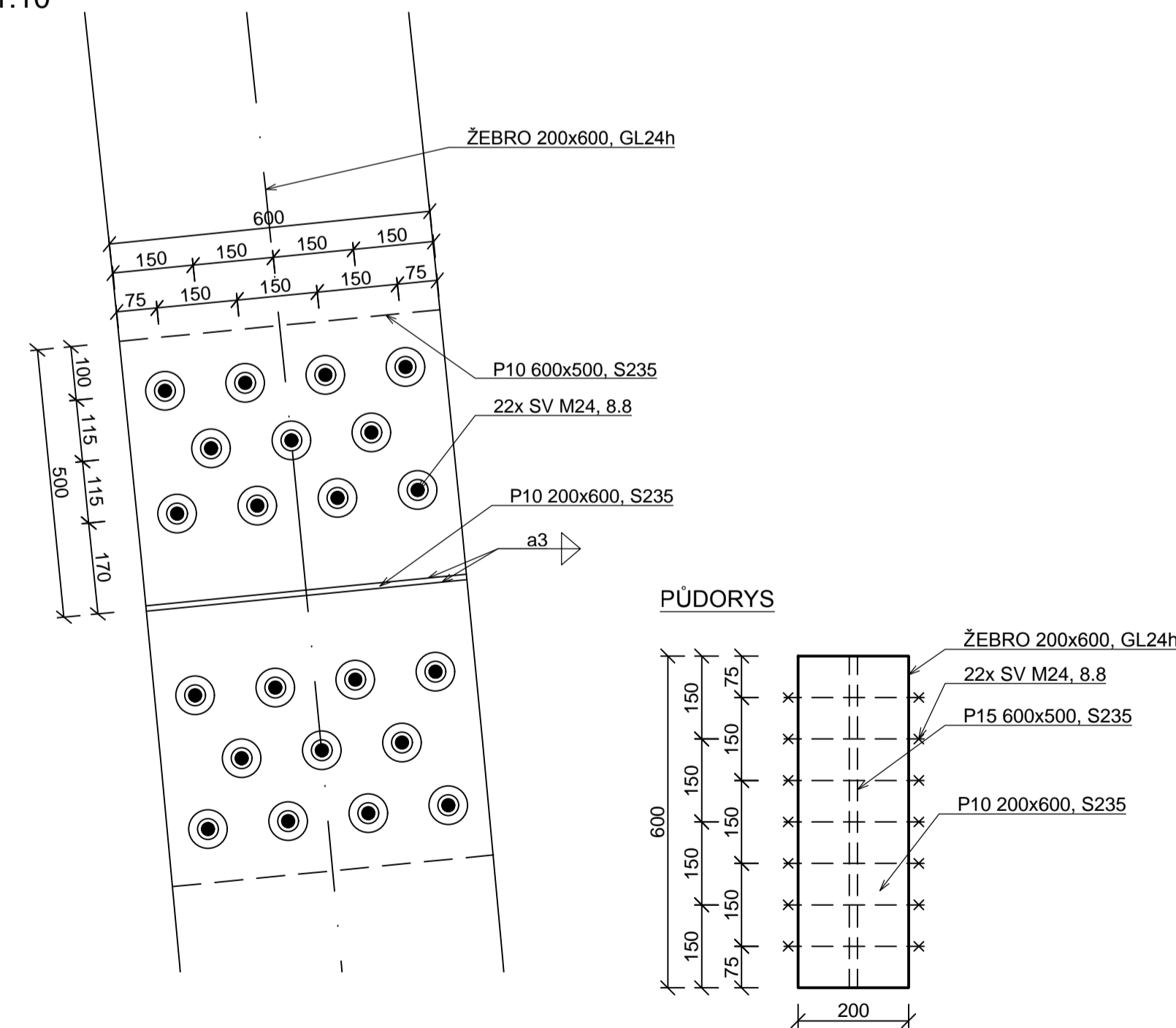
POHLED A - A'



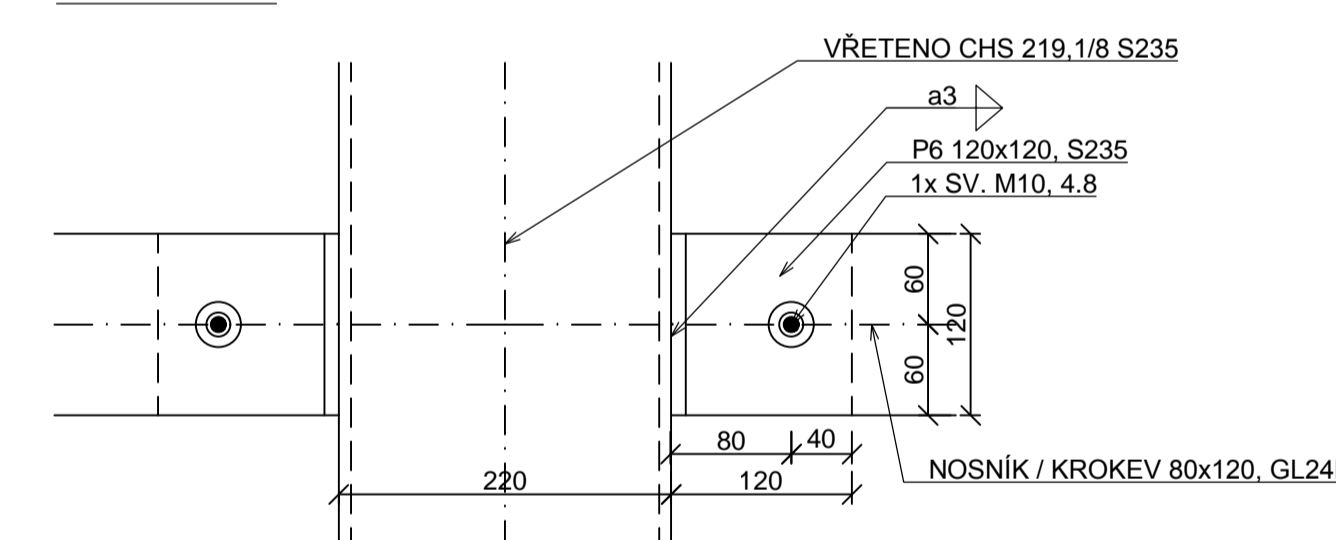
D14  
MONTÁŽNÍ SPOJ SLOUPŮ  
M 1:5



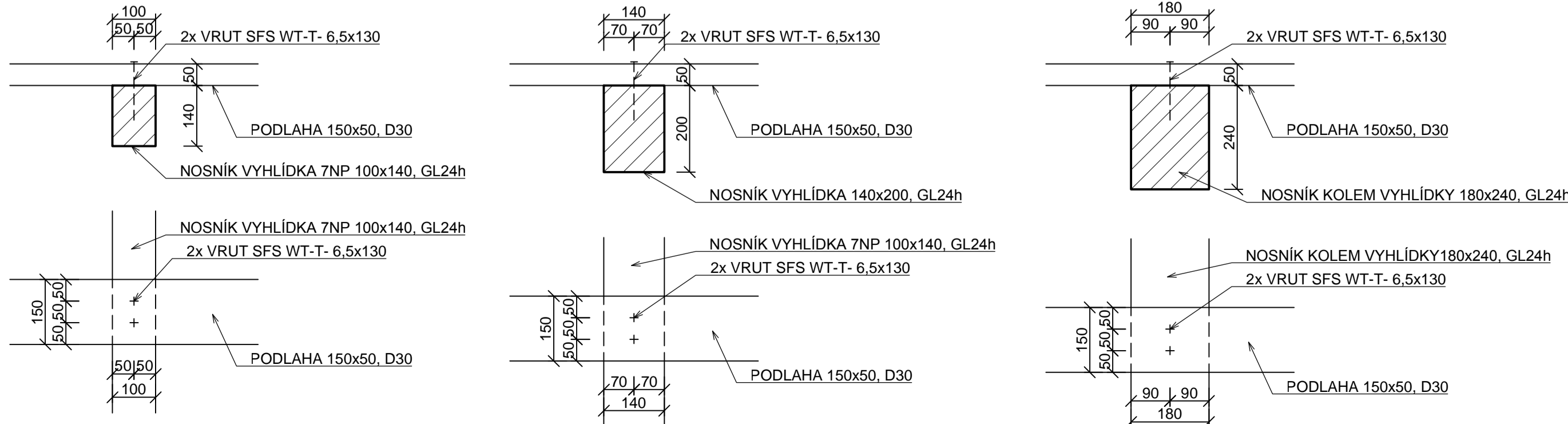
D15  
MONTÁŽNÍ SPOJ ŽEBRA  
M 1:10



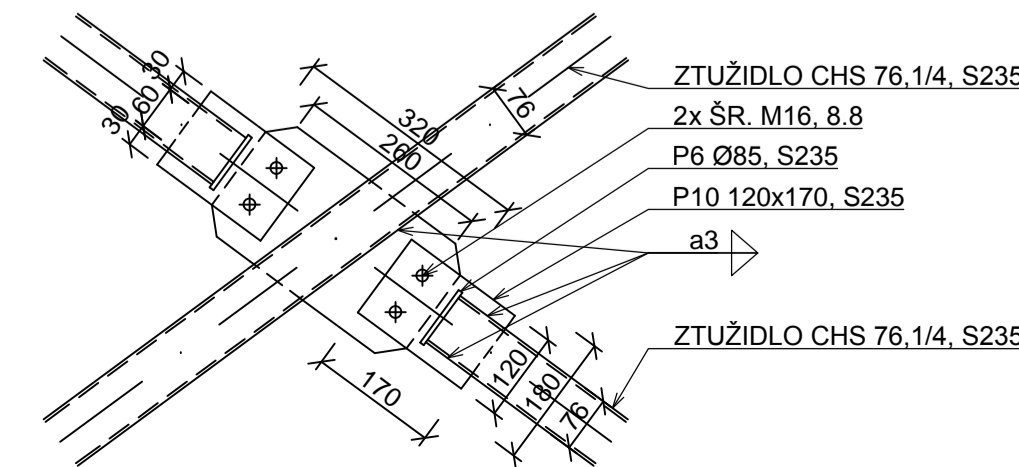
POHLED A - A'



D11  
PŘÍPOJ PODLAHY  
M 1:10



D10  
KŘÍŽENÍ ZTUŽIDEL  
M 1:10



MATERIÁL: LEPENÉ LAMELOVÉ DŘEVO GL24h, GL32h  
 OCEL S235, S355  
 BETON C20/25  
 SVORNÍKY JSOU UVAŽOVÁNY PŘESNĚ  
 DŘEVĚNÉ A OCELOVÉ PRVKY JSOU POVRCHOVĚ OŠETŘENY VIZ TECHNICKÁ ZPRÁVA  
 TOLERANCE ŽÁKL. PATEK: ± 10 mm (VERTIKÁLNĚ)  
 TOLERANCE OSAZENÍ ŠROUBŮ: ± 10 mm (HORIZONTÁLNĚ)  
 ROZMĚRY ZÁKLADOVÝCH PATEK JSOU POUZE PŘEDBĚŽNÝM NÁVRHEM  
 NÁVRH A POSOUZENÍ ZÁKLADOVÝCH PATEK NENÍ SOUČÁSTÍ DP

0,000 = 588 m.n.m  
 SOUŘADNICOVÝ SYSTÉM: S-JTSK  
 VÝŠKOVÝ SYSTÉM: B.p.v.

STUDENT: Bc. KRISTÝNA KOVÁČOVÁ  
 VEDOUCÍ PRÁCE: Ing. MILAN ŠMAK, Ph.D.  
 ÚSTAV: ÚSTAV KOVOVÝCH A DŘEVĚNÝCH KONSTRUKCÍ

**DIPLOMOVÁ PRÁCE**  
**VYHLÍDKOVÁ VĚZ V OBLASTI BRDY**  
 NÁZEV PŘÍLOHY: **DETAILY 1**

DATUM: 3.1.2019  
 FORMÁT: 8 x A4  
 MĚŘÍTKO: 1:5, 10  
 ČÍS. SOUPRAVY: 4  
 ČÍS. VÝKRESU: 4