

Ekologické centrum

objekt kavárny a cvičné kuchyně
Praha - Kbely

ČESKÉ VYSOKÉ UČENÍ TECHNICKÉ V PRAZE
FAKULTA ARCHITEKTURY

TEREZA LAKOMÁ

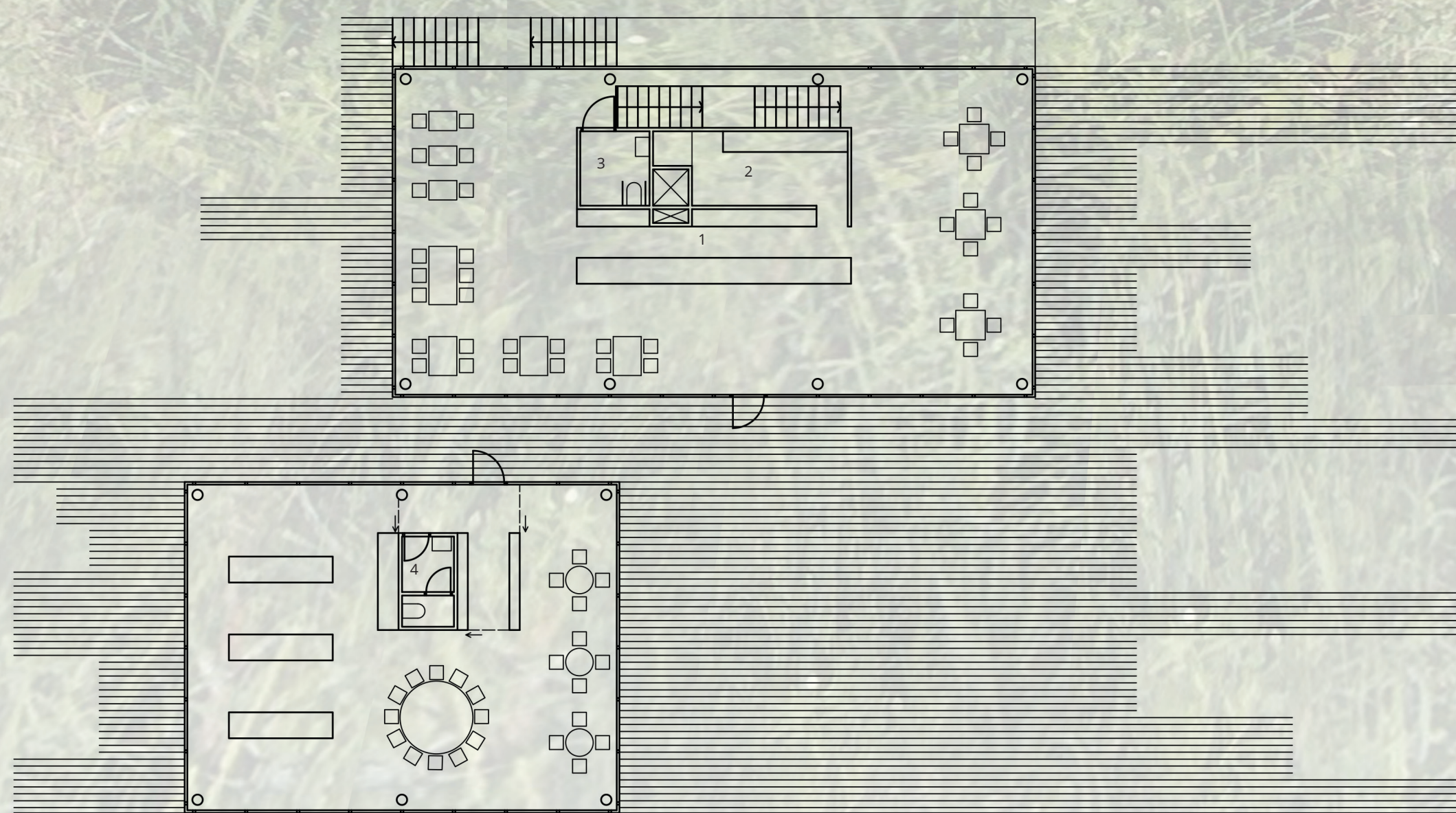
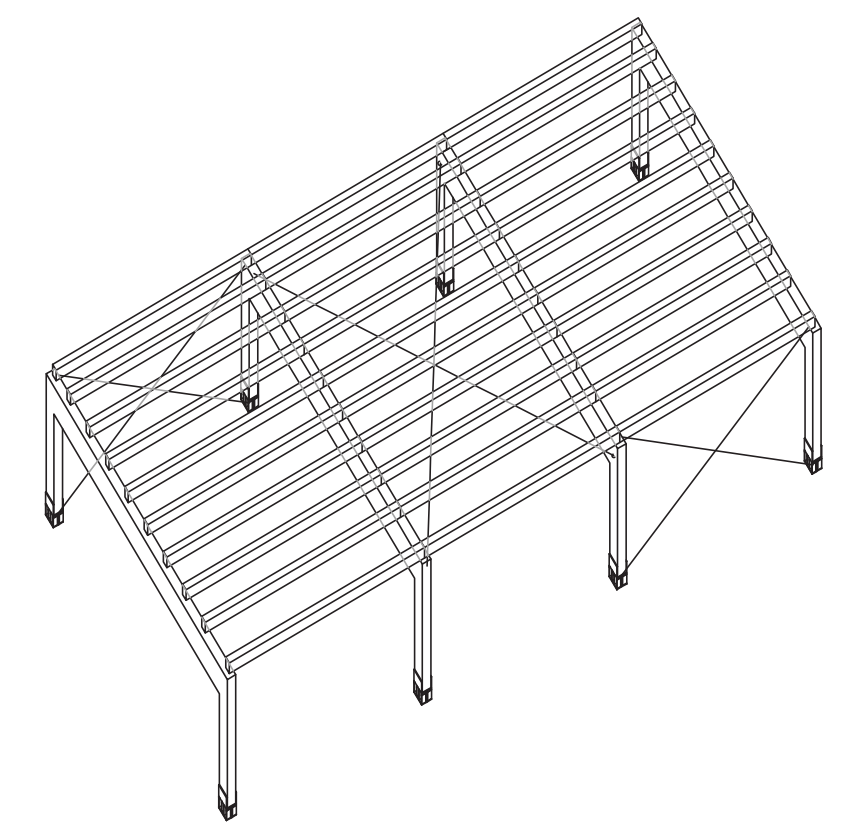


Ekologické centrum Prael se nachází v městské části Prahy 19-Kbely. Původní areál je rozdělen do dvou částí propojených cestou. Do tohoto areálu bylo navrženo 6 nových pavilonů. Každý z pavilonů plní jinou funkci a nabízí sousedství i širšímu okolí různorodé aktivity, které přispívají k osvětě o globálních problémech.

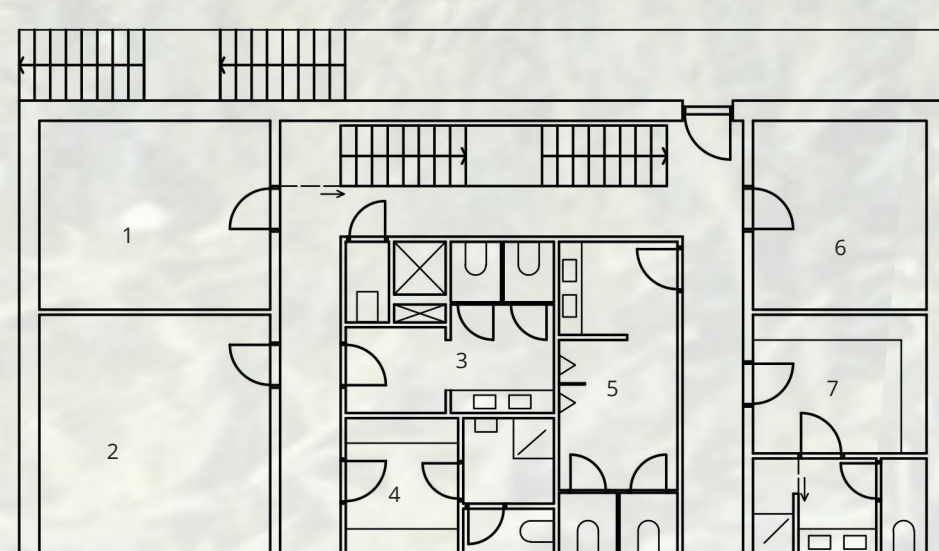
Komunitní zahrádky jsou doplněny o budovu výukové kuchyně, kde se lidé můžou zúčastnit kurzů vaření a zároveň zde využít vypěstovaných plodin. Ve druhém objektu je umístěna kavárna sloužící jako odpočinkový bod pro návštěvníky areálu i pro okolní obyvatele.

Oba objekty svým celoplošným prosklením komunikují s okolním prostředím a vnášejí do prostoru jedinečnou atmosféru. Propouštějí dostatek přirozeného světla pro práci a umožňují bezprostřední vstup na terasu a do zahrádek.

Nosný systém nadzemní části objektů je tvořen z dřevěných rámců, z lepeného dřeva, na kterých jsou uloženy vaznice a dřevěná deska.



- 1NP
- 1 bar
- 2 příprava pokrmů
- 3 wc
- 4 wc



- 1PP
- 1 sklad
- 2 technické zázemí
- 3 wc ženy
- 4 šatna zaměstnanců
- 5wc muži
- 6 sklad
- 7 šatna