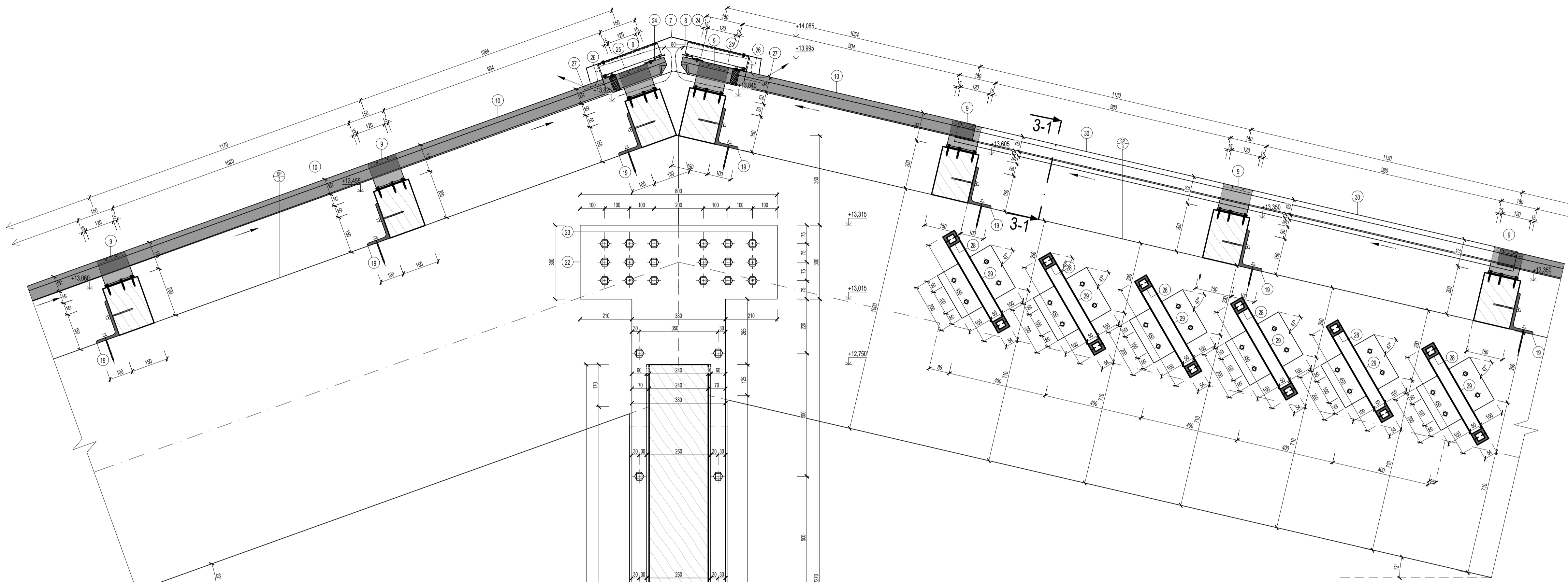


DETAIL 3 - UKONČENIE STRECHY PRI HREBENI M 1:10



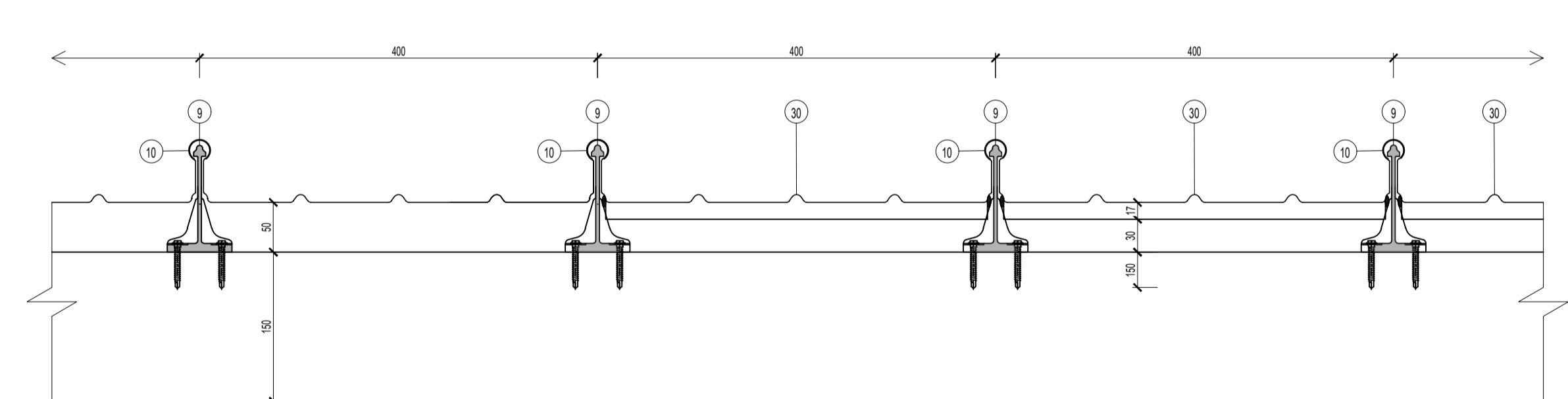
**POZNÁMKY**

- 1 NOSNÍK Z LEPEŇHO LAMELOVÉHO DREVA GL24h, ROZMERY: 240x2200 mm
- 2 HORIZONTÁLNY PROFIL DREVENÉHO ROŠTU Z LEPEŇHO LAMELOVÉHO DREVA GL24h; ROZMERY: 150x70 mm
- 3 PODKLADNÁ EPDM PÁSKA hr. 0,75 mm
- 4 OCELOVÝ ŽIAROVO POZINKOVANÝ KONŠTRUKČNÝ UHOLNÍK S OTVORMI A VÝSTUŽOU; HRUBKA: 3 mm; ROZMERY: 100x100mm
- 5 SPOJOVACÍ MATERIÁL - STAVEBNÝ KLINIEC BEZ POVRCHOVEJ ÚPRAVY
- 6 SPOJOVACÍ MATERIÁL - SKRUTKA M12 (NA KOTVENIE DO DREVENÉHO ROŠTU) S GUMENOU PODLOŽKOU Ø20)
- 7 OPLECHOVANIE HREBEŇA - OCELOVÝ POZINKOVANÝ FLECH hr.1 mm (ROZMERY VÍD. ROZMERY VYBRANÝCH PRVKOV)
- 8 PRIESTOR PRE ODVETTRANIE
- 9 HLINIKOVÝ PEVNÝ KOTVIACI PROFIL KALZIP TYP L10
- 10 KALZIP STOJATÁ DRÁŽKA, PROFIL TYP AF/WF
- 11 HRANOL Z LEPEŇHO LAMELOVÉHO DREVA GL24h NA KOTVENIE ŽLABOVÝCH HÁKOV, ROZMERY 100x100 mm
- 12 PODODKAPOVÝ STREŠNÝ HÁK, TITÁNZINOK 25x6 mm (ROZMERY VÍD. ROZMERY VYBRANÝCH PRVKOV)
- 13 PODODKAPOVÝ STREŠNÝ ŽLAB RHEINZINNK NG 500, TITÁNZINOK HR.0,55 mm (ROZMERY VÍD. ROZMERY VYBRANÝCH PRVKOV)
- 14 UKONČUJÚCI ODKAPOVÝ PROFIL - TITÁNZINOK HR. 1,5 mm
- 15 ZÁVESNÝ POLGULATÝ KOTLIK
- 16 PRIAME ZVODOVÉ POTRUBIE
- 17 PRECHODOVÉ KOLENO
- 18 ŠÍKME ZVODOVÉ POTRUBIE
- 19 OCELOVÝ KOTVIACI L PROFIL; ROZMERY: 100x150 mm
- 20 OCELOVÝ KOTVIACI L PROFIL; ROZMERY: 50x100 mm
- 21 OCELOVÁ PLÁTNÁ NA SPOJENIE KONŠTRUKCIE STĽPU A VÁŽNIKA; HRUBKA: 15 mm; ROZMERY: 300x900 mm
- 22 OCELOVÁ PLÁTNÁ NA SPOJENIE KONŠTRUKCIE PŘEVĽAKU A VÁŽNIKA; HRUBKA: 15 mm; (ROZMERY VÍD. DETAIL 3 UKONČENIE STRECHY PRI HREBENI)
- 23 SPOJOVACÍ MATERIÁL - SKRUTKA SO ŠESTHRANNOU HLAVOU M30, POVRCHOVOU ÚPRAVENOU GALVANICKÝM ZINOKCHROMÁTOM
- 24 DIŠŤANČNÝ PROFIL SYSTÉMU KALZIP
- 25 KALZIP TRAPEZOVÝ PROFIL 50/167, L=250 mm/ STAVEBNÁ ŠÍRKA = 833 mm
- 26 DIEROVANÝ FLECH SYSTÉMU KALZIP
- 27 UZATVÁRAČI FLECH SYSTÉMU KALZIP
- 28 RÁM TIENIAČEJ LAMELY - OCELOVÝ SHS PROFIL 50x50 mm
- 29 VÝPLŇ TIENIAČEJ LAMELY - ŤAHOVÝ PERFORA - KOSOŠTVORCOVÉ OKO MR 115x50x20x1,5 mm
- 30 KALZIP PRESVETLOVACÍ STREŠNÝ PROFIL FDS GRP Z POLYKARBONÁTU, ŠÍRKA 400 mm
- 31 OKAPOVÝ L PROFIL (SÚČASŤOU SYSTÉMU KALZIP)
- 32 UPCHÁVKA (SÚČASŤOU SYSTÉMU KALZIP)
- 33 OCELOVÁ KOTIACA PLÁTNÁ TIENIAČEJ LAMELY hr.15 mm; ROZMERY 200x250 mm

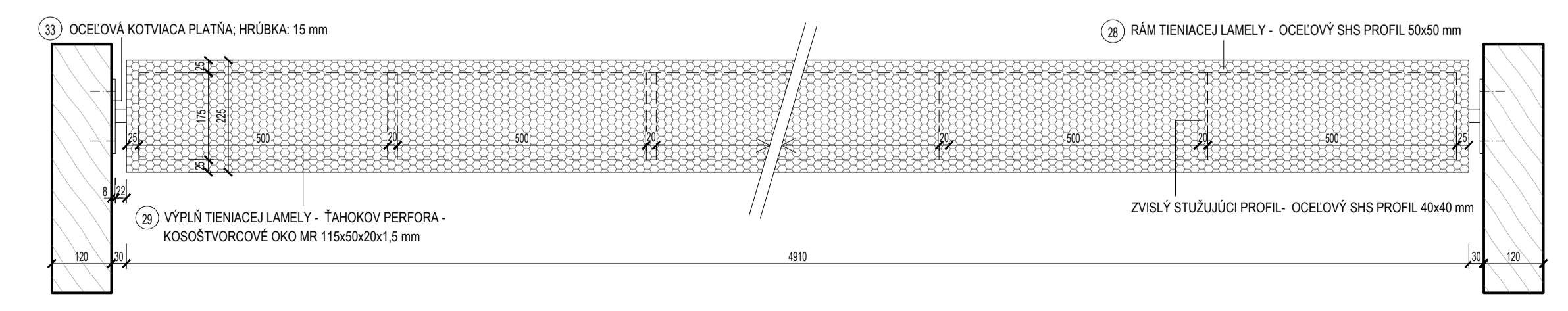
**SKLADBY KONŠTRUKCII**

- 1 ŤAHOVÝ KOSOŠTVORCOVÝ OKO MR 165x55x20x2 mm; MATERIÁL: HLINÍK + FARBA KOTVENÝ K LEMOVACÍM T PROFILOM; MATERIÁL: HLINÍK hr.8 mm
- 2 OCELOVÉ NOSNÉ KOTVY KOTVENÉ K DREVENEJ PODKONŠTRUKCII - DREVENÝ ROŠT (RÁSTENÉ DREVO); ROZMERY PROFILOV: výška x šírka = 70x150 mm
- 3 OCELOVÝ PROFILOVÝ KALZIP TYP L10 100 mm hr.15 mm
- 4 PREVETŘAVANÁ VZDUCHOVÁ MEDZERA - NOSNÉ VÁZNICE, ROZMERY 150x200 mm

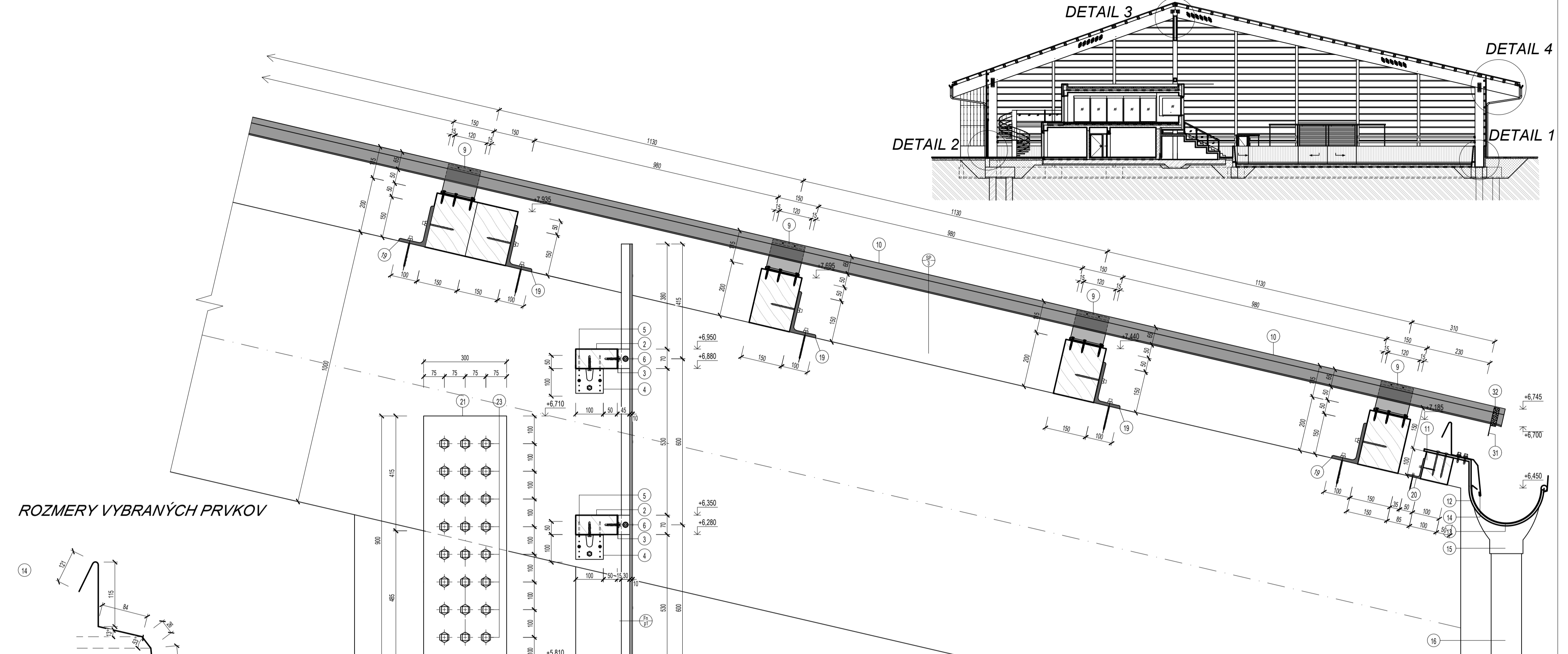
**REZ KRYTINOU KALZIP 3-1**



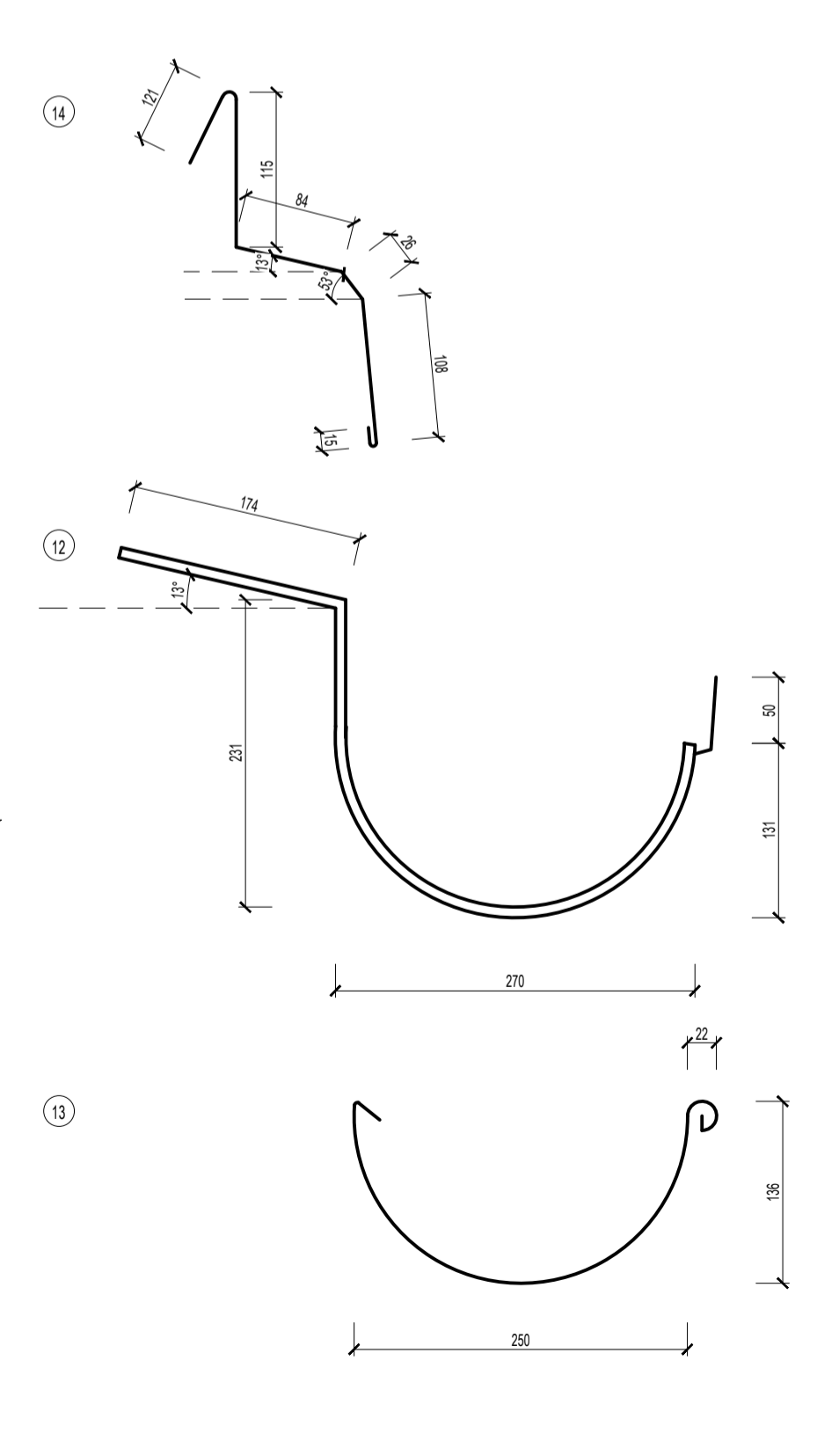
**POHLAD NA TIENIACU LAMELU**



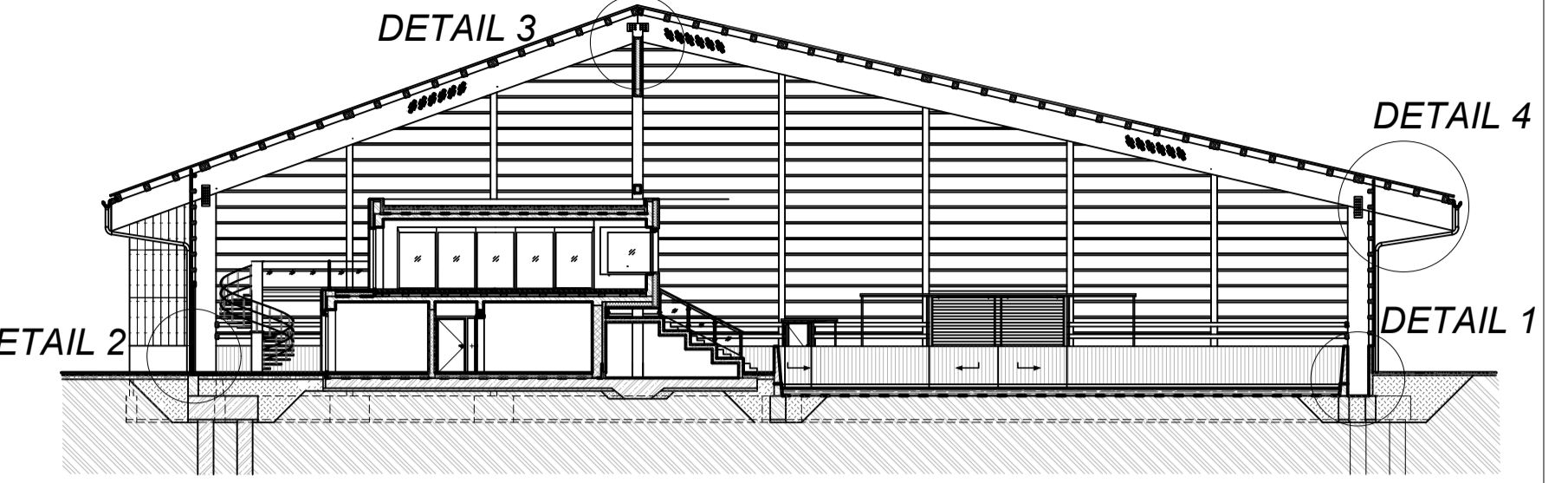
DETAIL 4 - UKONČENIE STRECHY PRI ŽLABE M 1:10



**ROZMERY VYBRANÝCH PRVKOV**



UMIESTNENIE DETAILOV V RÁMCI STAVBY M 1:250



<b>Diplomová práca</b>		Investor:	
Študent: Bc. VERONIKA KLINCOVÁ	Projekt: <b>JAZDECKÉ CENTRUM</b>	Č. zákazky:	
Ročník: 2/AKP Konzultant: doc. Ing. et Ing. arch. MILAN PALKO, PH.D.	Druh dokumentu: (Profesia) <b>ARCHITEKTÚRA</b>	Dokument: <b>REALIZAČNÝ PROJEKT</b>	
Zákonný vlastník: <b>STU STAVEBNÁ FAKULTA v Bratislave KKPS</b>	Názov dokumentu: <b>1. OKRUH DETAILOV-ČASŤ 2</b>	Dátum vydania: 05/2019	Mierka: 1:10
		Lisť: <b>10</b>	