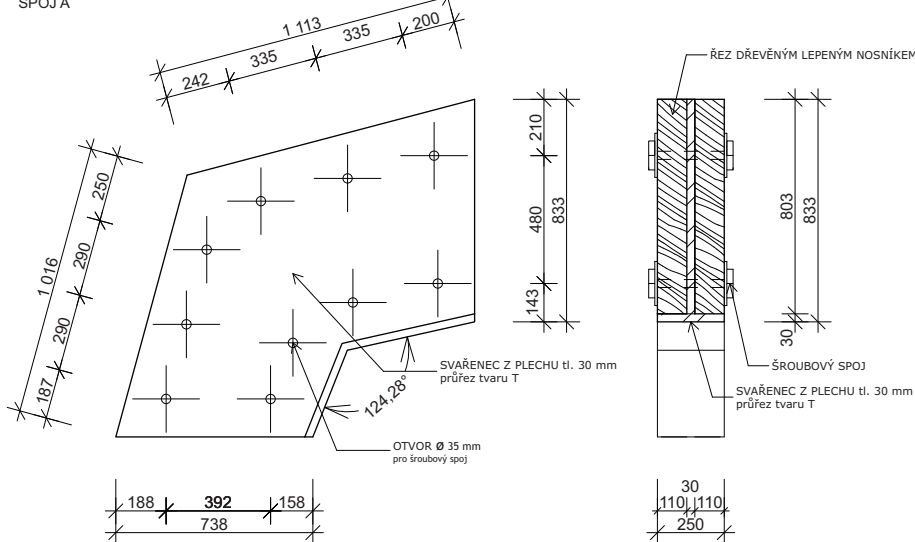


**Poznámky:**

- a.) Kotevní patky budou zabetonovány do konstrukce stropní desky nad 1.PP a do výčnětků obvodové stěny v 1.NP.
- b.) Před uložením kotevních prvků je nutno prověřit polohu a velikost všech prostupů dle dokumentace stavební části.
- c.) Dřevěný, plnostěnný, lepený nosník bude před montáží zbruslen a natřen bezbarvým protipožárním dvoustupňovým nátěrem.
- d.) Ocelové spojovací prvky budou mít zbrusšené hrany a budou opatřeny protipožárním nátěrem barvy RAL 7016 – ANTRACIT
- e.) Spoje nedotahujeme, dotažení bude provedeno až po celkovém sesazení zalomeného nosníku.
- f.) Po dokončení stavby budou všechny spoje dotaženy a zkontrolovány.

**DETAIL OCELOVÉHO SPOJOVACÍHO PRVKU M 1:20**

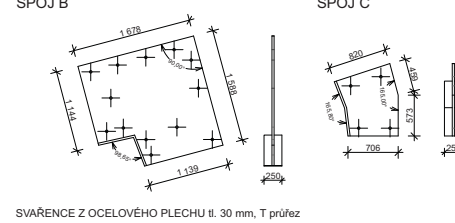
SPOJ A



**OSTATNÍ OCELOVÉ SPOJOVACÍ PRVKY M 1:75**

SPOJ B

SPOJ C



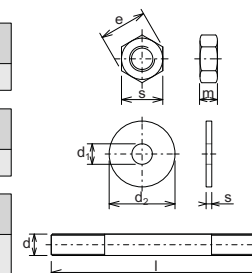
SVÁŘENEC Z OCELOVÉHO PLECHU tl. 30 mm, T průřez

**ŠROUBOVÝ SPOJ – PRVKY**

Označení	Rozměry s x e x m [mm]
Matices M30	46 x 50,9 x 24

Označení	Rozměry d <sub>1</sub> x d <sub>2</sub> x s [mm]
Podložka M30	31 x 110 x 10

Označení	Rozměry d x l [mm]
Svorník M30	M30 x 330



VÝŠKOVÝ SYSTÉM BALT PO VYROVNÁNÍ, +1398,5 m n.m.

**JESTŘÁBÍ BOUDA**

PROJEKT:  
BAKALÁŘSKÁ PRÁCE ZS 2016/2017  
NOVOSTAVBA HORSKÉ CHATY  
RAŽÍTKO / PODPIS

ŠKOLA:  
ČVUT v Praze, Fakulta architektury  
Thákurova 9, 166 34 Praha 6 - Dejvice

ČÍSLO PARÉ

STUPEŇ:  
DOKUMENTACE PRO STAVEBNÍ POVOLENÍ

STAVEBNÍ OBJEKT:  
SO.01 Horská chata

ČÁST:  
D.1.2 - STAVEBNĚ KONSTRUKČNÍ ČÁST

VEDOUČÍ ÚSTAVU:  
prof. Ing. arch. Zdeněk Závřel

VEDOUČÍ PROJEKTU:  
Ing. arch. Petr Kordovský

KONZULTANT:  
doc. Ing. Karel Lorenz, CSc.

ZPRACOVATEL ČÁSTI:  
Tomáš Krč

NÁZEV VÝKRESU:

**Zalomený nosník**

MĚŘÍTKO:  
1:100

DATUM:  
27.05.2016

FORMÁT:  
2 x A4

ČÍSLO VÝKRESU:

**D.1.2.B06**

