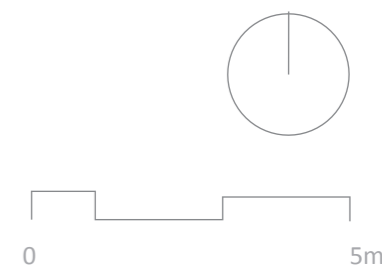
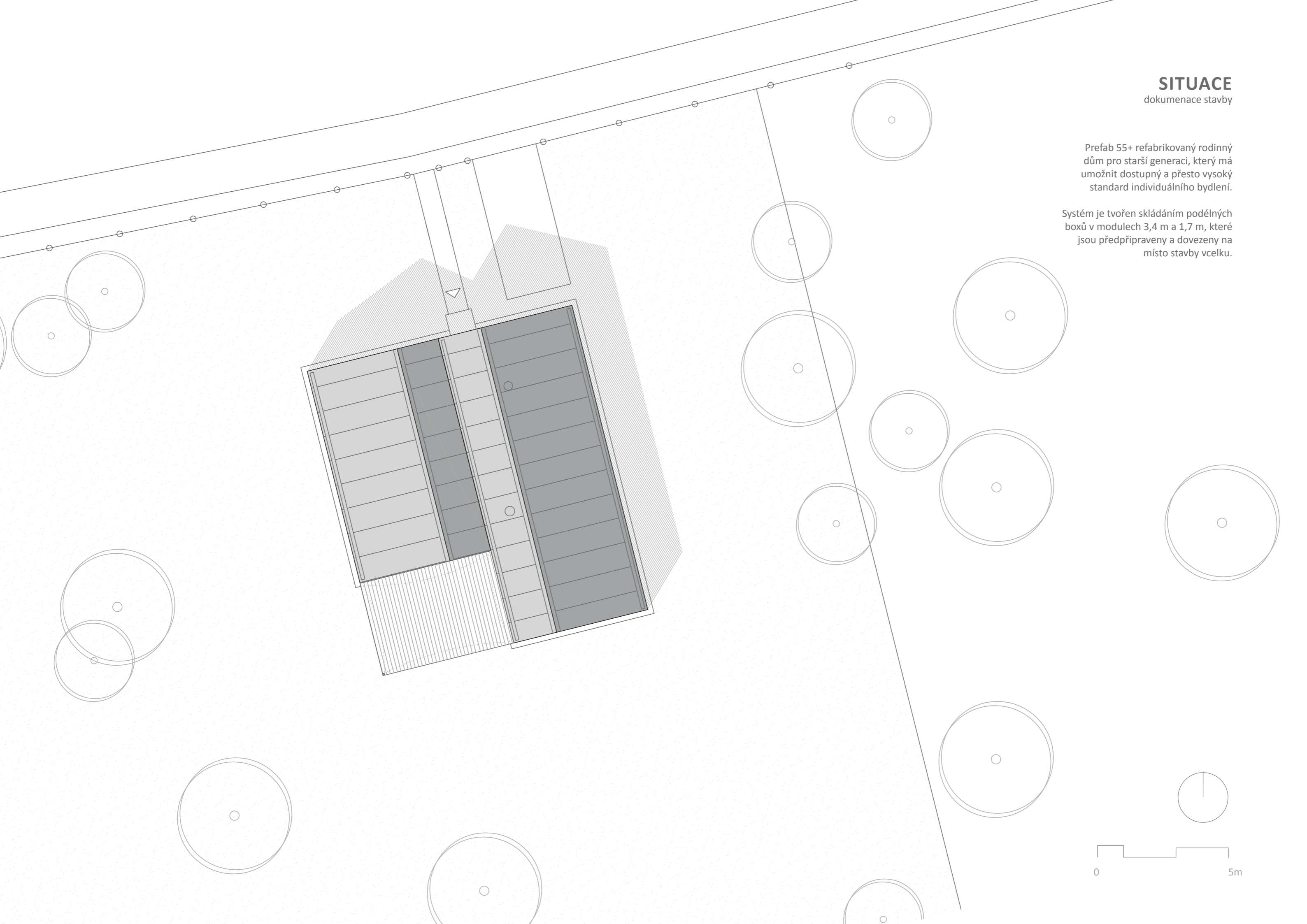


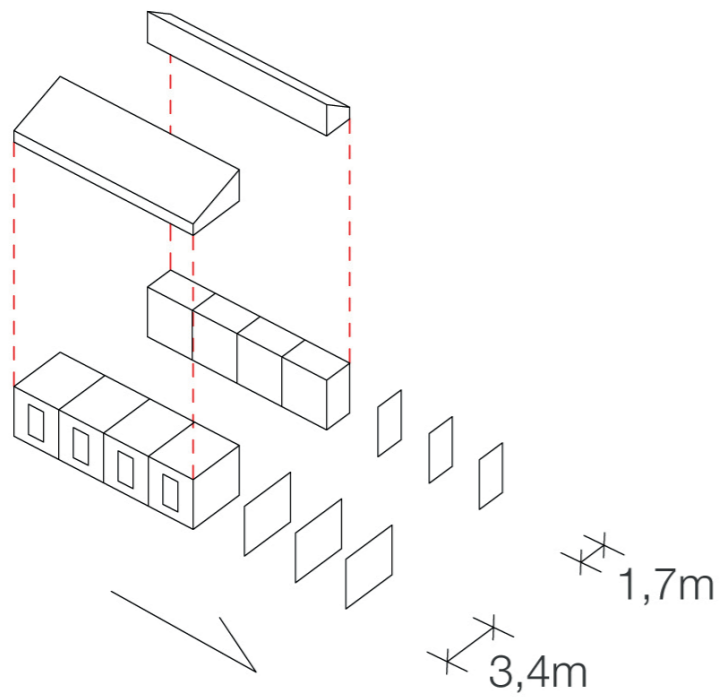
# SITUACE

dokumenace stavby

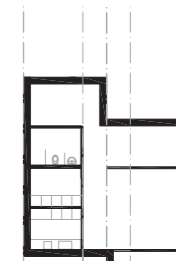
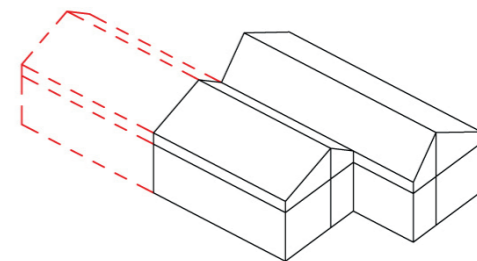
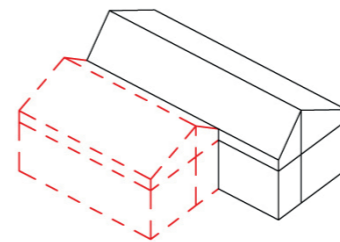
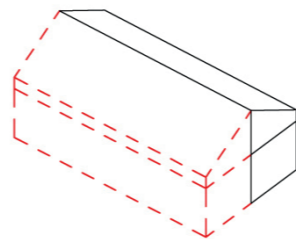
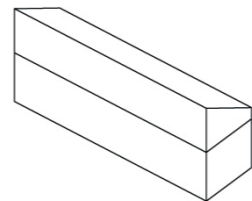
Prefab 55+ refabrikovaný rodinný dům pro starší generaci, který má umožnit dostupný a přesto vysoký standard individuálního bydlení.

System je tvořen skládáním podélných boxů v modulech 3,4 m a 1,7 m, které jsou předpřipraveny a dovezeny na místo stavby vcelku.





ZÁKLADNÍ ROZDĚLENÍ MODULŮ

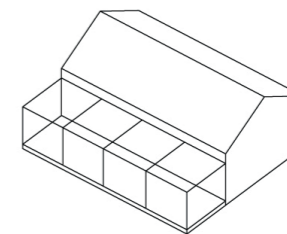
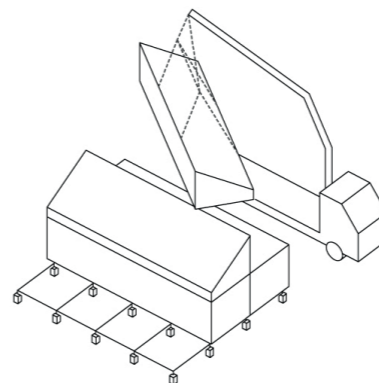
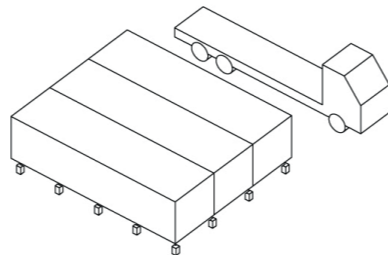
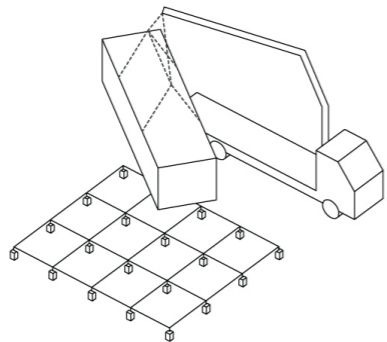
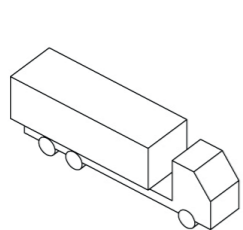


1+KK  
TYPOLOGIE JEDNOTLIVÝCH VARIANT

2+K

3+KK

4+KK



KONCEPT SKLÁDÁNÍ JEDNOTLIVÝCH PREFABRIKOVANÝCH DÍLŮ