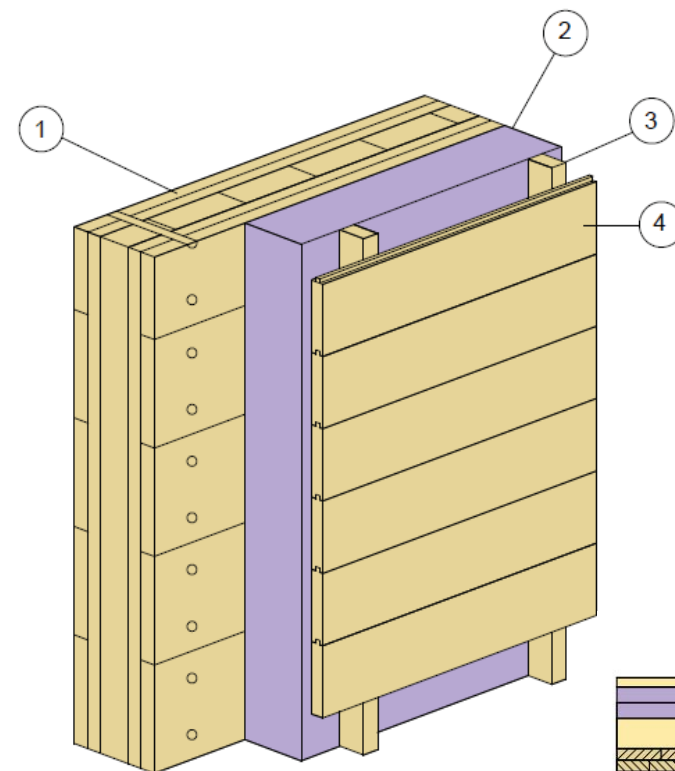
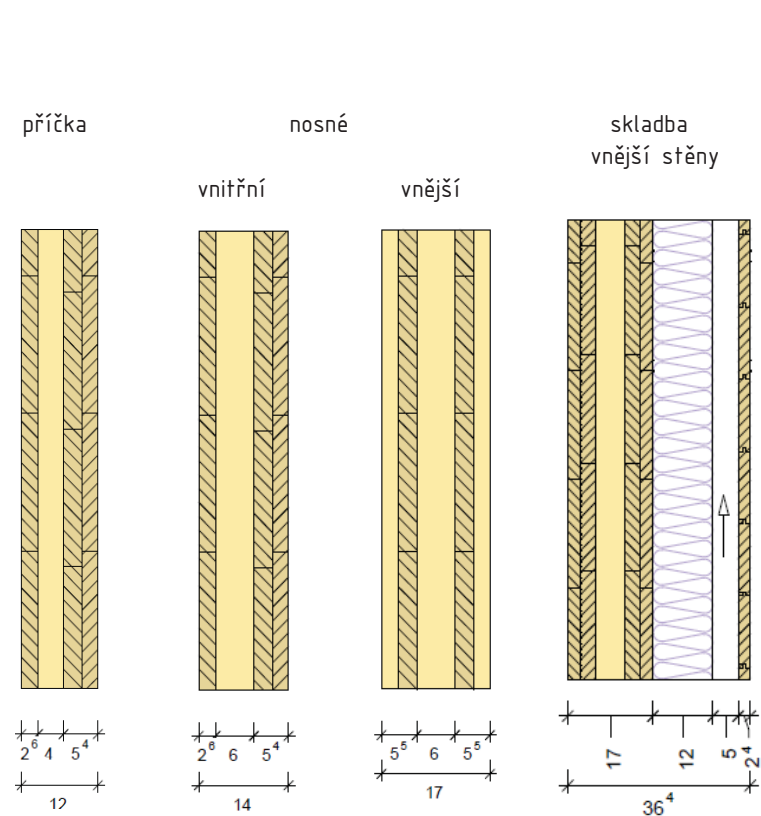


konstrukce

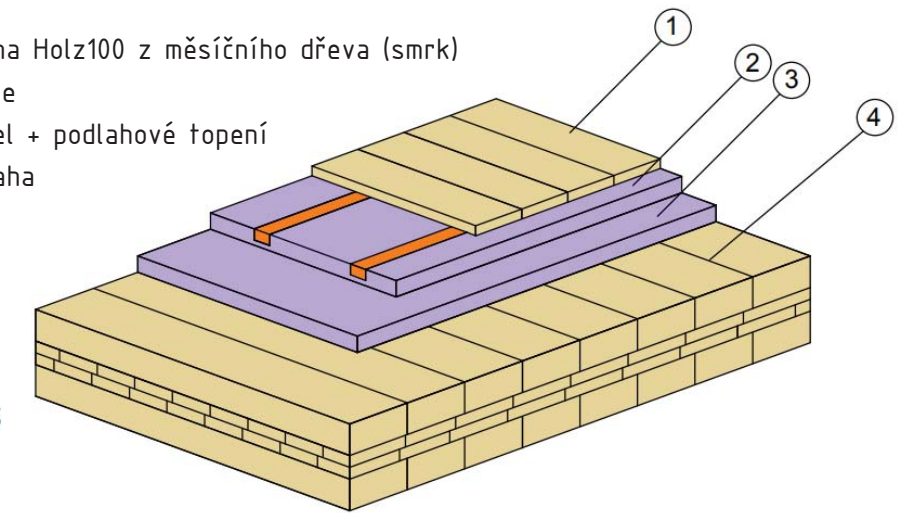
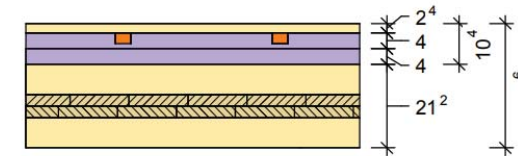


vnější obvodová stěna

1. masivní dřevěné panely Thoma Holz100 z měsíčního smrkového dřeva (vrstvy spojené pouze dokonale vysušenými dubovými kolíky)
2. tepelná izolace z dřevovláknitých desek
3. nosné prvky předsazené fasády
4. provětrávaná fasáda ze sibiřského modřínu (přírodní šedá bez nátěru)

podlaha

1. masivní dřevěné panely Thoma Holz100 z měsíčního dřeva (smrk)
2. hydroizolace + tepelná izolace
3. dlaždice z recyklovaných cihel + podlahové topení
4. masivní dřevěná Thoma podlaha



střecha (CLT)

dřevěný rošt (trámy)

nosné stěny (CLT)

ocelové sloupy

podlaha (CLT)

ocelový rošt

zemní vruty (ocel)

