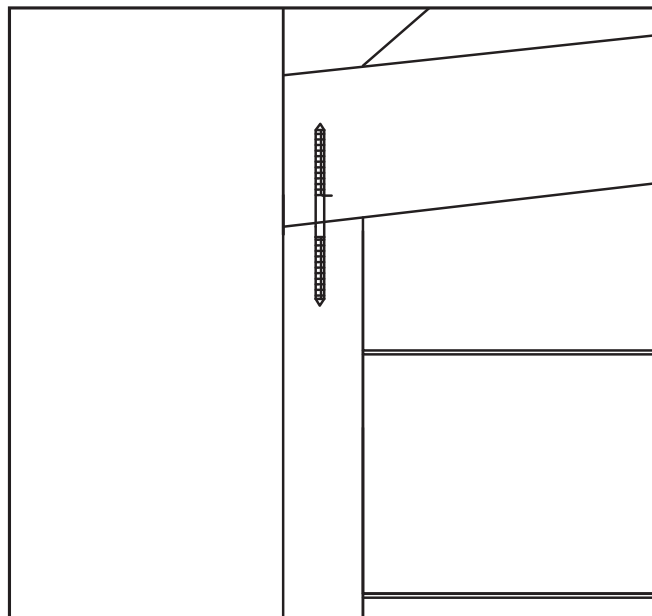
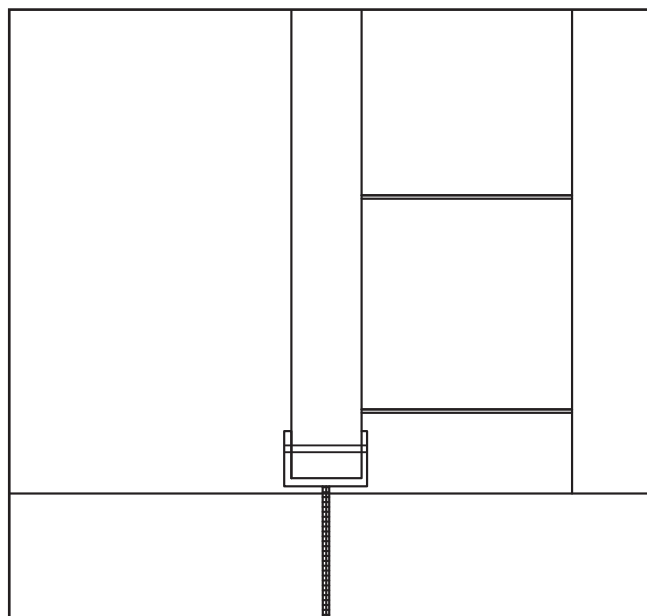


1. Spoj sřevěných materiálů svorníkem



2. Spoj betonu (podstavy) s nosným trámem - patka kotevní šroubovací



3. Spoj betonu se dřevem (stolek) - hmoždinky typu TBB, rozpínání vrutem

