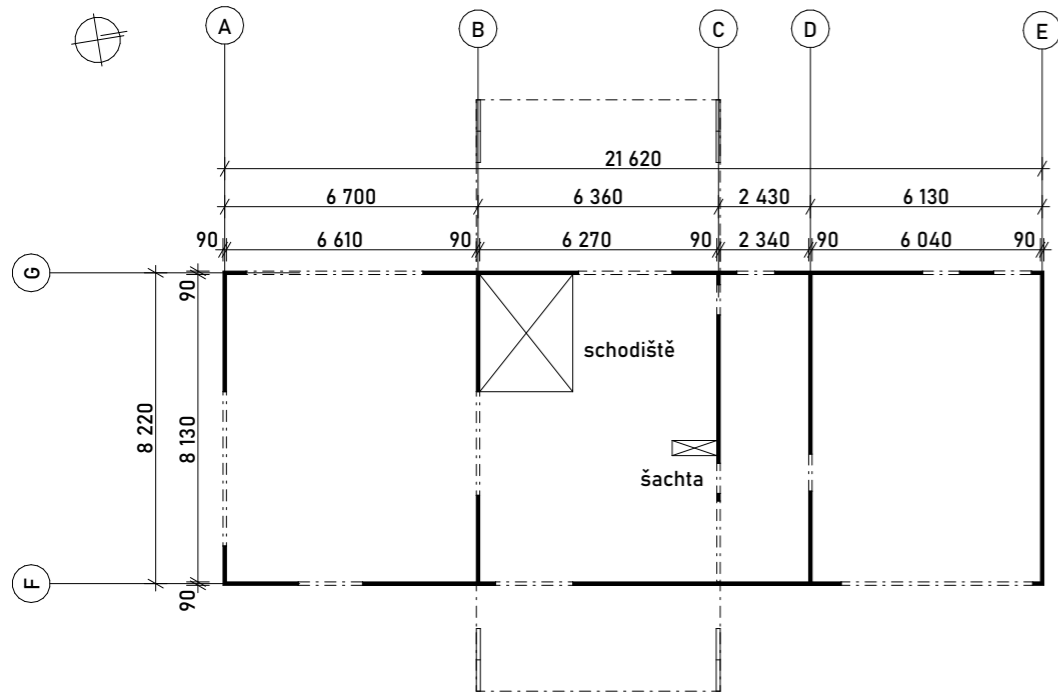
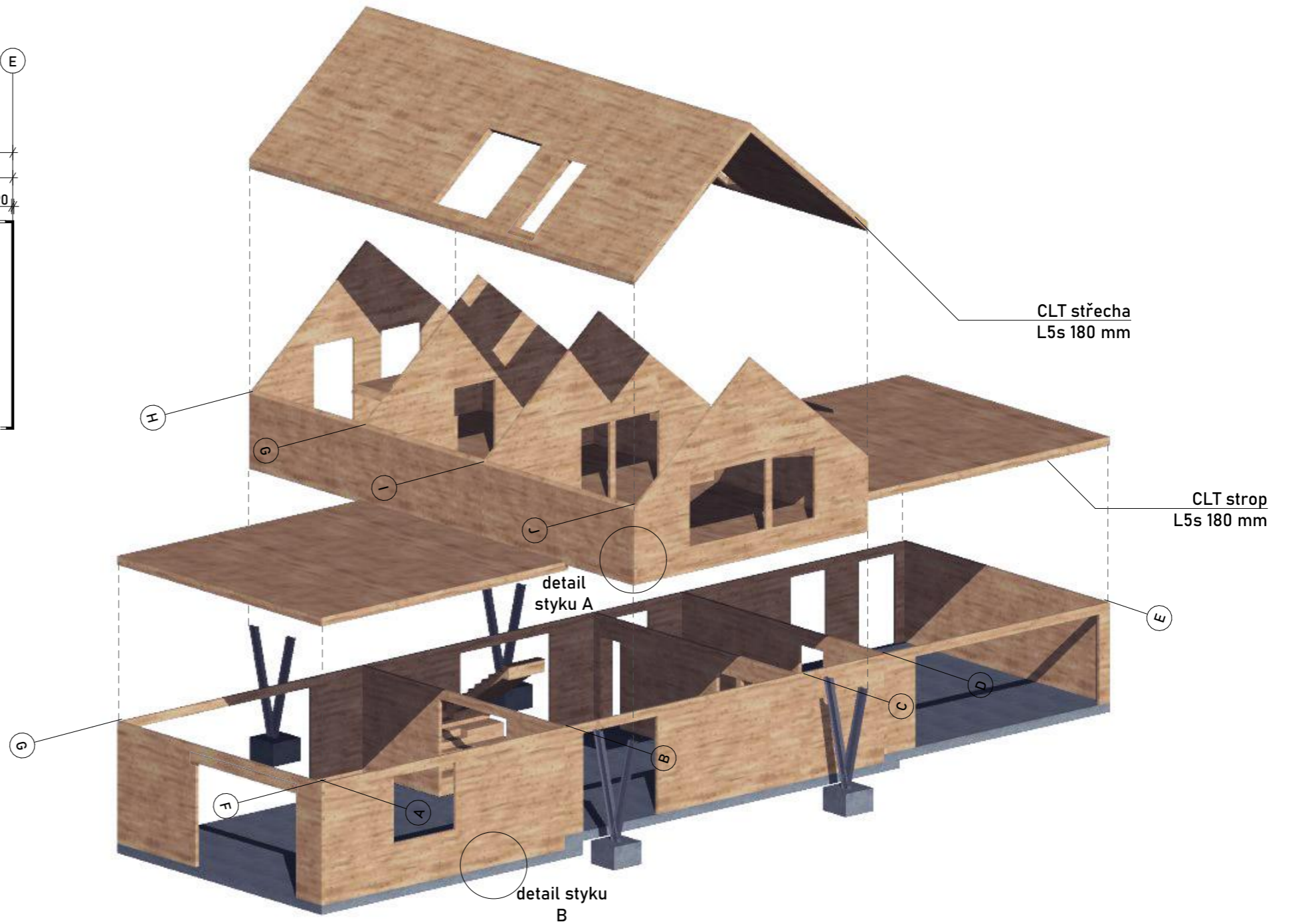
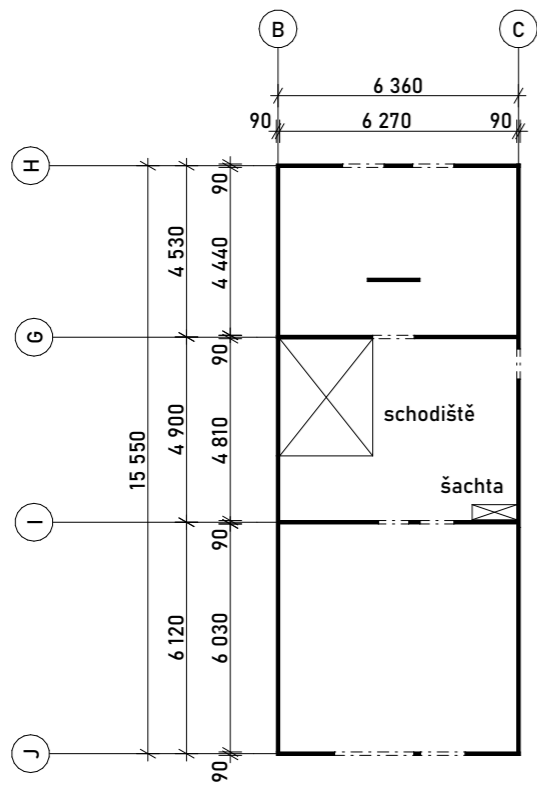


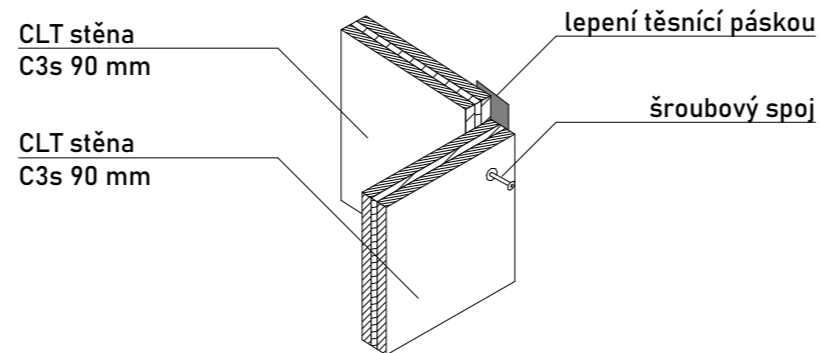
PŮDORYS 1.NP



PŮDORYS 2.NP



detail styku A



detail styku B

