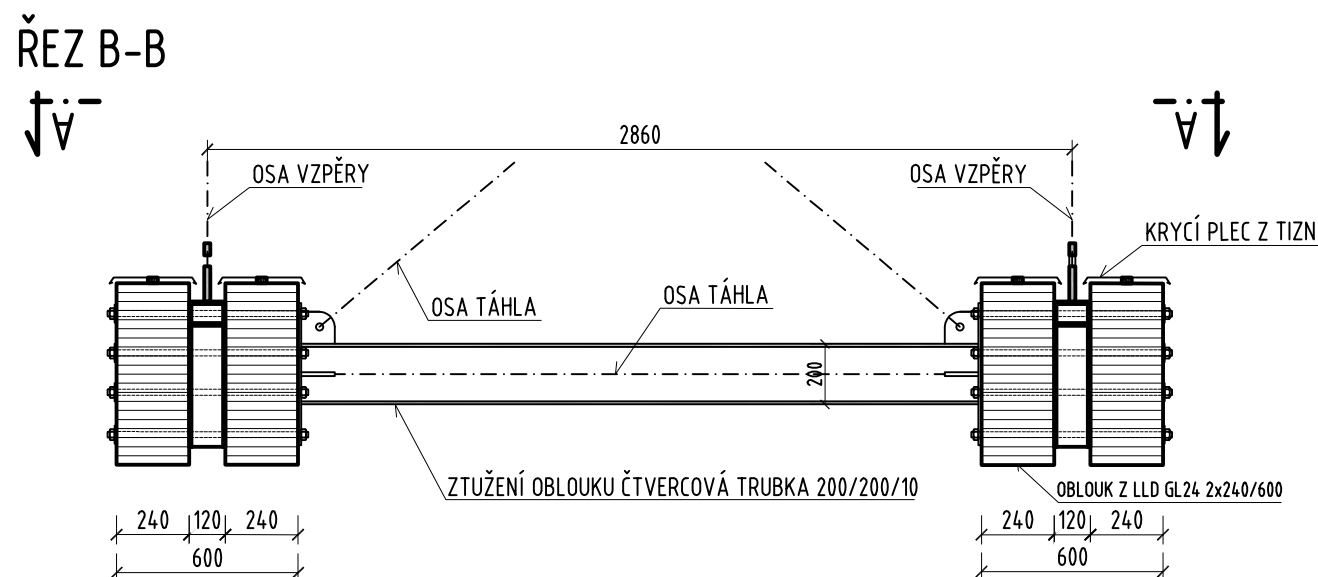
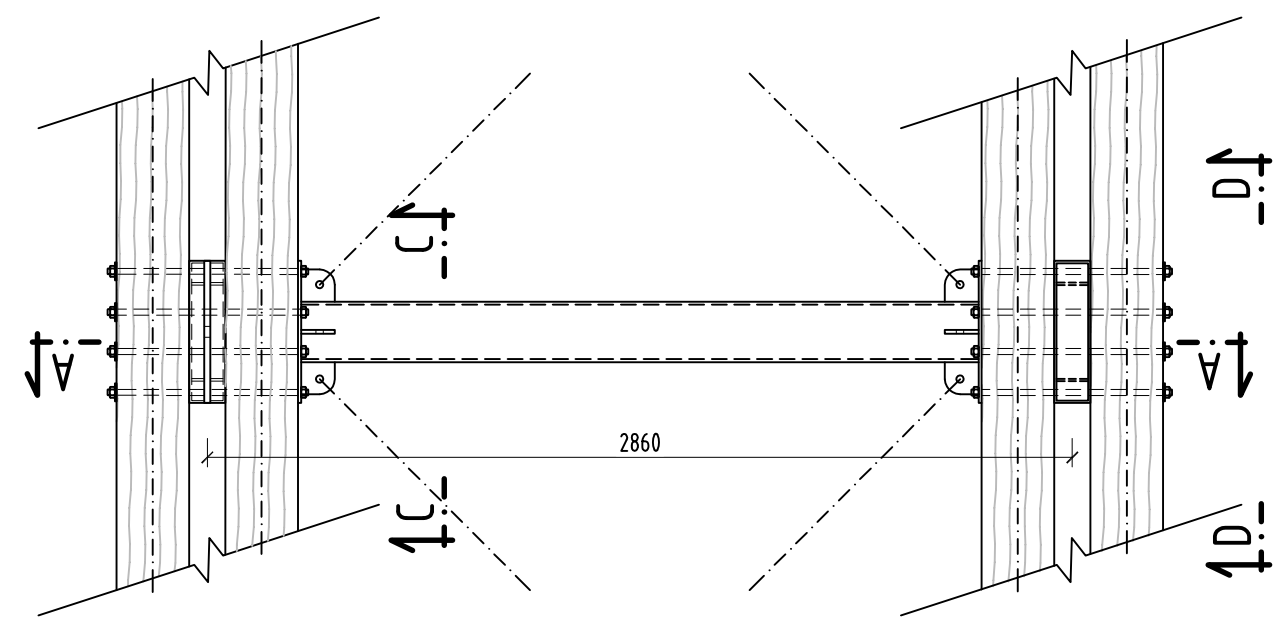
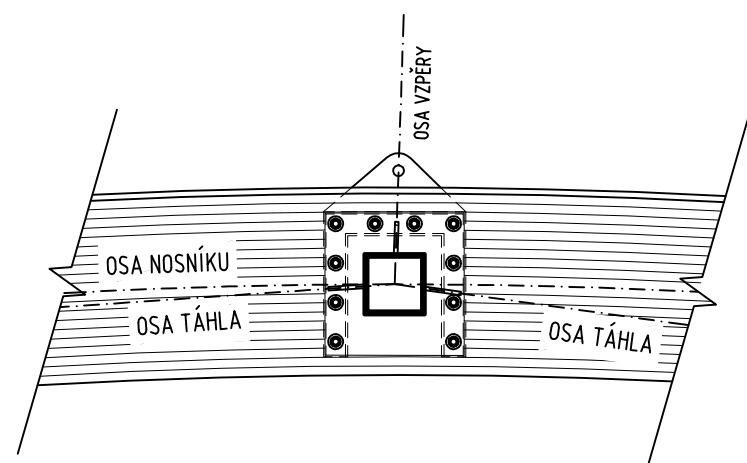


# ZTUŽENÍ OBLOKU 1:25

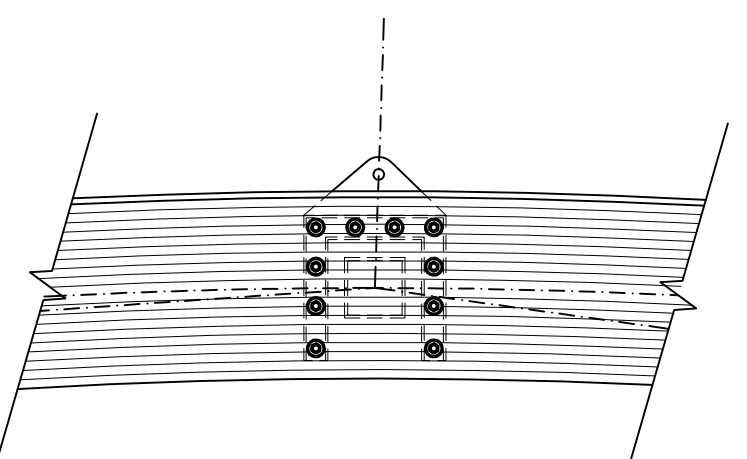
## PŮDORYS A-A



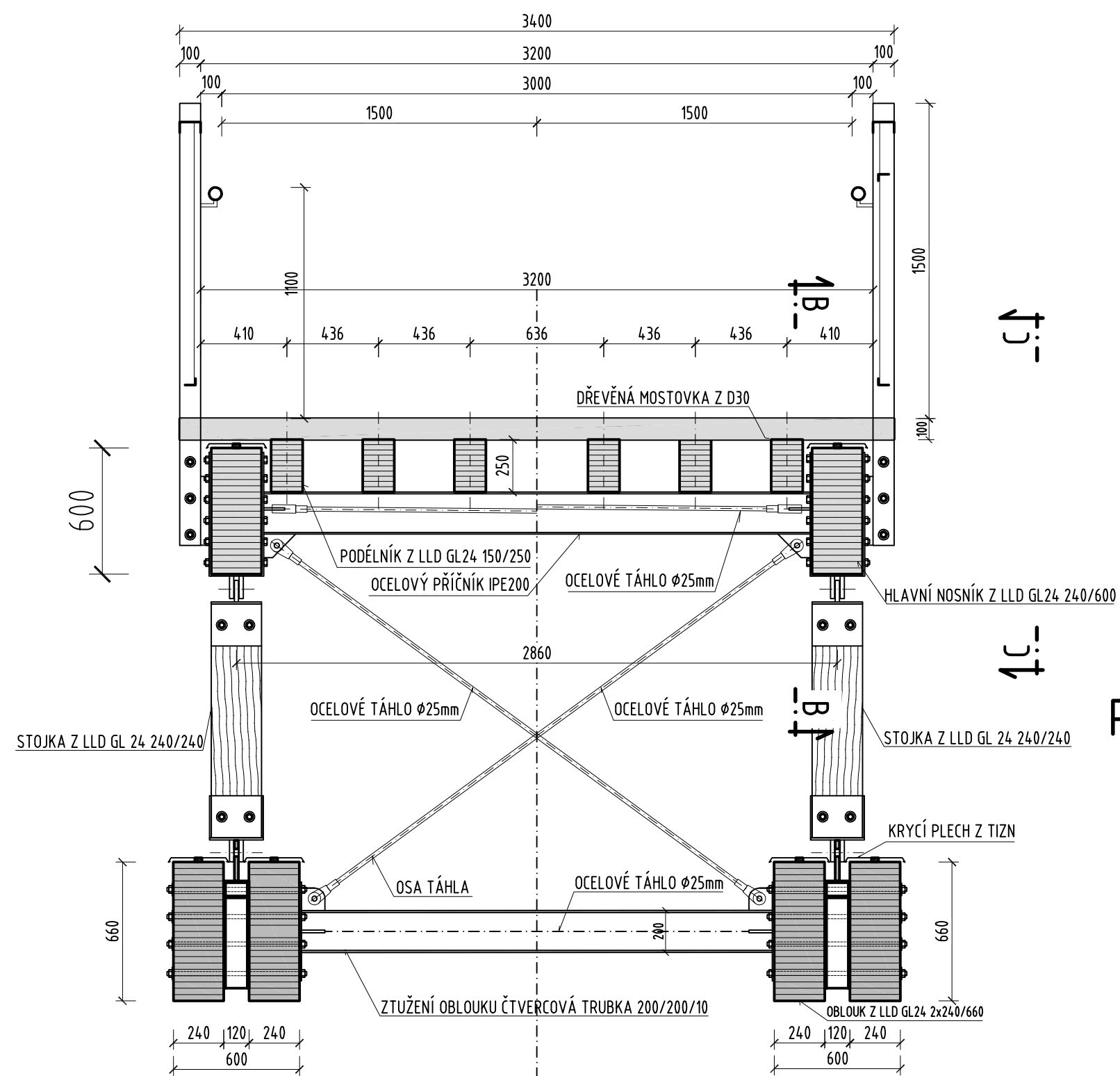
## ŘEZ C-C



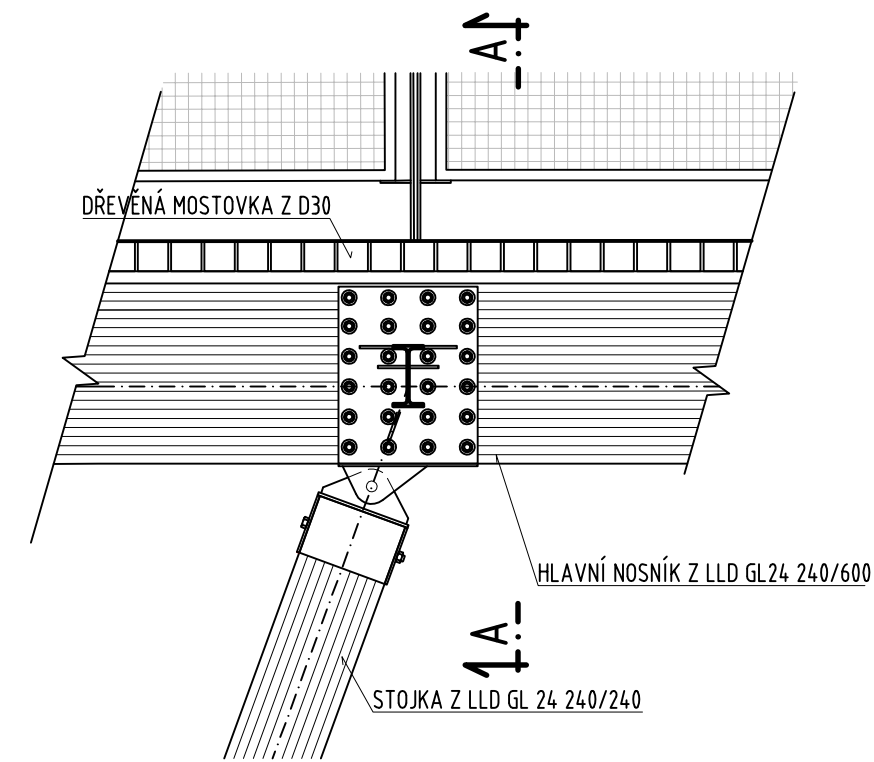
## POHLED D-D



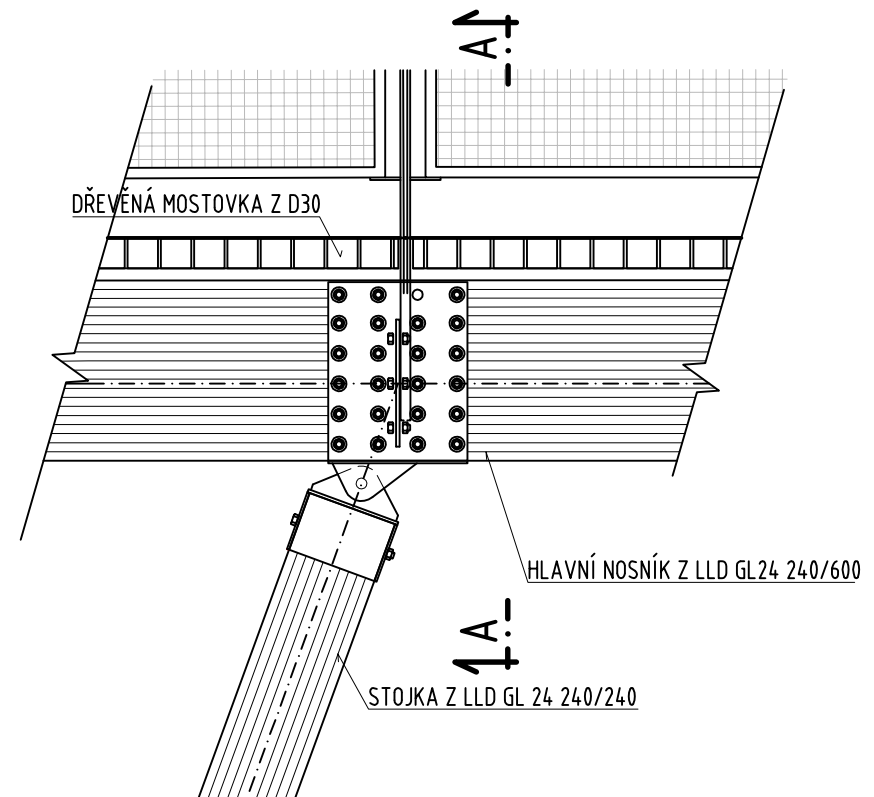
# PŘÍČNÝ ŘEZ A-A 1:25



# ŘEZ B-B 1:25



# POHLED C-C 1:25



Regionální operační program regionu soudržnosti Severozápad  
Podporováno z Evropského fondu pro regionální rozvoj  
„Vize přestane být snem“

[www.nuts2severozapad.cz](http://www.nuts2severozapad.cz)

[www.europa.eu](http://www.europa.eu)



Generální dodavatel: **SaM Česká Lípa**  
Máchova 1129  
470 01 Česká Lípa



Název akce: **ZHOTOVENÍ PROJEKTOVÝCH DOKUMENTACÍ PRO VYBRANÉ PROJEKTY REGIONU ČESKÉ ŠVÝCARSKO - MOST**

VYHOTOVENO V RÁMCI PROJEKTU "REALIZACE ROZVOJOVÝCH AKTIVIT V OBCÍCH REGIONU ČESKÉ ŠVÝCARSKO", CZ.1.09/2.1.00/30.00736

**SO 02 LÁVKA ŠÉBR PŘES STOŽECKÉ SEDLO**

<b>VANER</b> <small>PROJEKTOVÁ KANCELÁŘ</small> Adresa : V Horkách 101/1 460 07 Liberec 9 tel.485 152 533	Vypracoval	ING.T.HUMPAL	zak. číslo	20-07-041
	Zodp. projektant	ING.T.HUMPAL	datum	09/2021
	Techn. kontrola	ING.J.VANER	stupeň	DSPS
	Investor	ČESKÉ ŠVÝCARSKO, o.p.s.	měřítko	1:25
	Příloha :	PŘÍČNÝ ŘEZ	č. přílohy:	paré:
			<b>C.02.4</b>	