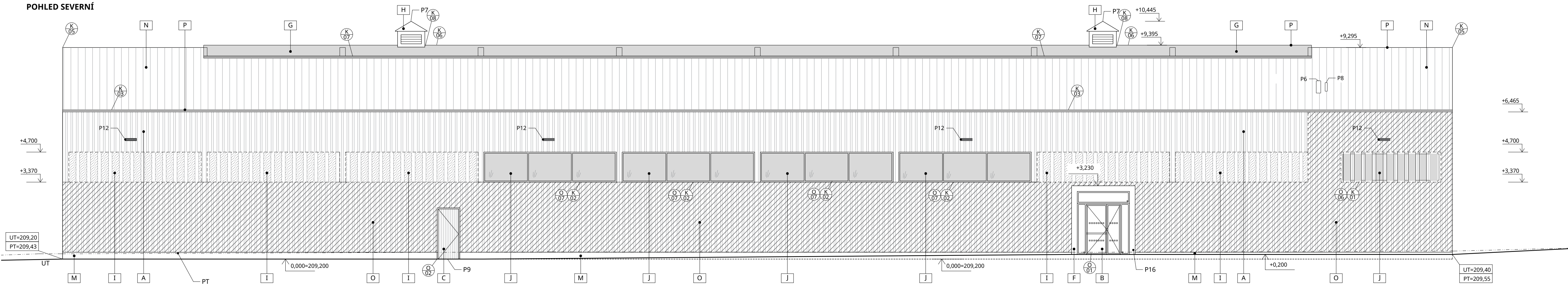
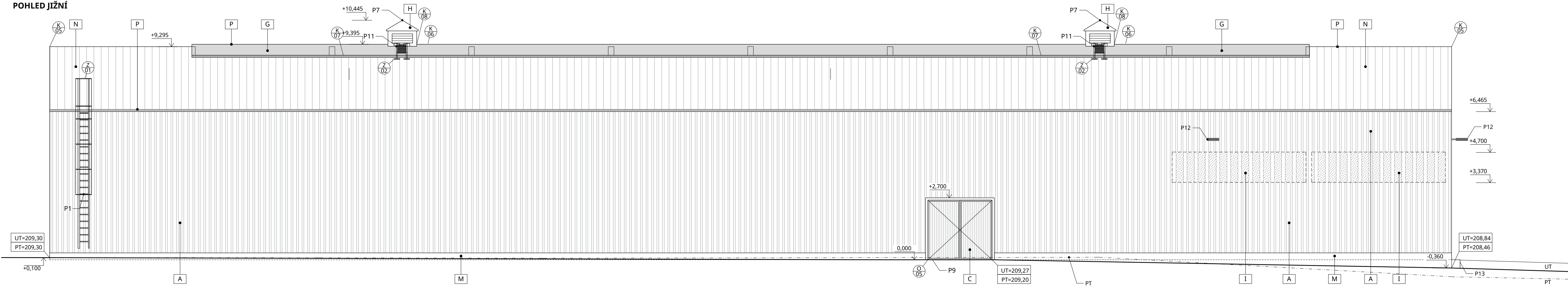


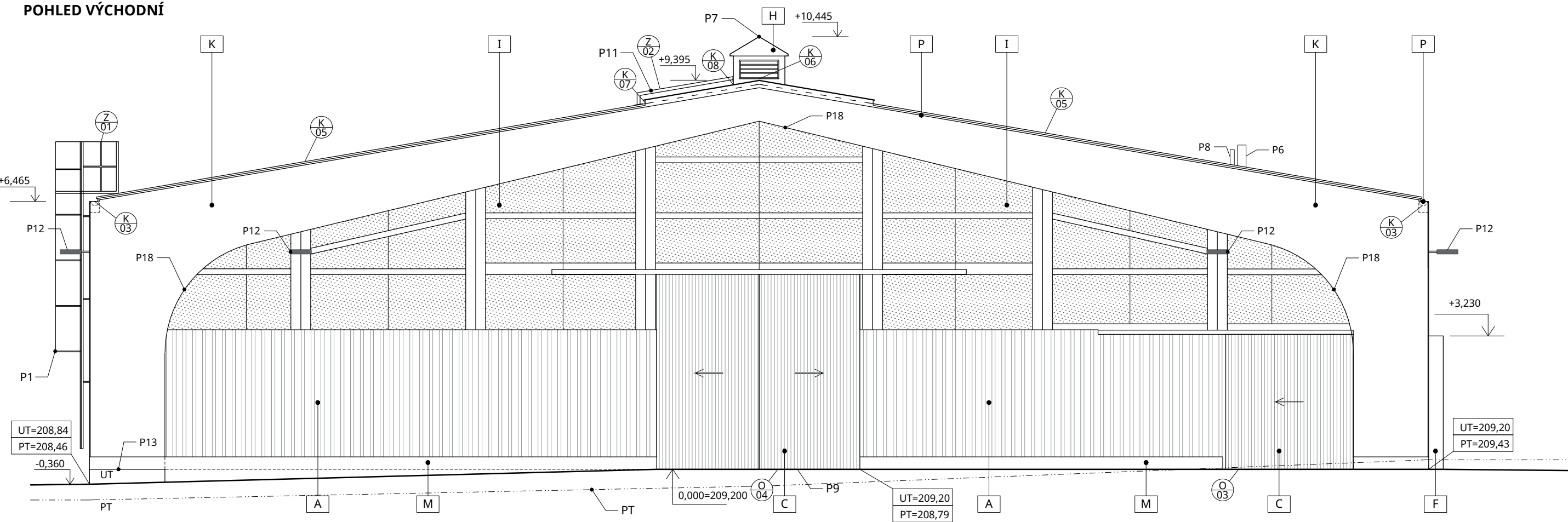
POHLED SEVERNÍ



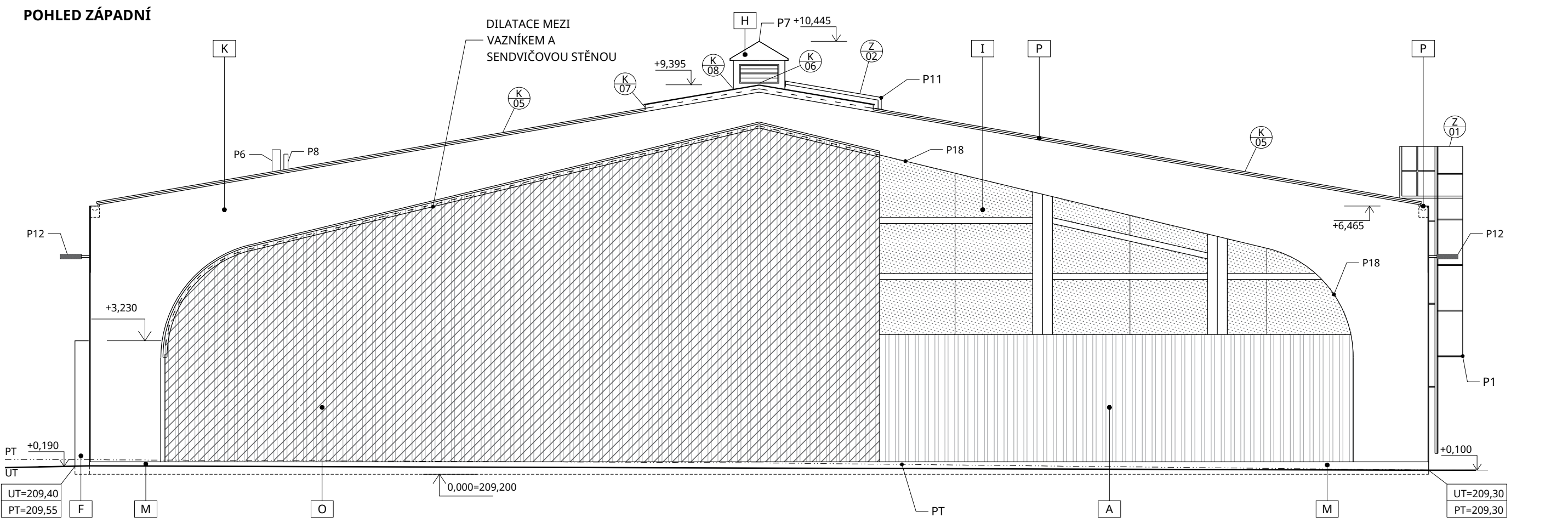
POHLED JIŽNÍ



POHLED VÝCHODNÍ



POHLED ZÁPADNÍ



LEGENDA ZNAČENÍ POVRCHŮ

- A OPLÁŠTĚNÍ Z HOBLOVANÝCH MODŘINOVÝCH PRKEN TL 24mm
- B VÝPLNĚ OTVORŮ - HLINÍKOVÉ RÁM POZINKOVANÝ S VÝPLNÍ Z MODŘINOVÝCH PRKEN
- C VÝPLNĚ OTVORŮ - HLINÍKOVÉ RÁM POZINKOVANÝ S VÝPLNÍ Z MODŘINOVÝCH PRKEN
- F OBLKAD Z VLÁKNOCEMENTOVÝCH DESEK - ŽLUTÉ BARVY
- G VÝPLNĚ ČIRÝ POLYKARBONÁT
- H ZASTŘEŠENÍ ODVĚTRÁVACÍ HLAVICE - PLECH RAL 7016 MAT
- I PROTIPRŮVANOVÁ SÍŤ - BÍLÉ BARVY
- J VÝPLNĚ OTVORŮ - HLINÍKOVÁ OKNA, ZASKLENÍ IZOLAČNÍM DVOJSKLEM, RÁM RAL 7016 MAT
- K KONSTRUKČNÍ PRVKY Z LEPEŇHO LAMELOVÉHO DŘEVA
- L OPLÁŠTĚNÍ Z MODŘINOVÝCH PRKEN BEZ MEZER
- M BETONOVÝ SOKL
- N OBLKAD STŘEŠNÍ ROVINY MODŘINOVÝMI PRKNY TL 24mm
- O NEPRŮVZDUŠNÁ ČÁST STĚNOVÉHO OPLÁŠTĚNÍ, HOBLOVANÁ MODŘINOVÁ PRKNA TL 24mm, VZDÁLENOST MEZI PRKNY 15mm
- P KLEMPŘÍSKÉ PRVKY - LAKOVANÝ PLECH BARVA RAL 7016

POZNÁMKY

- DŘEVĚNÉ OBLKADY NA RŮZNÝCH SKLADBÁCH MUSÍ BÝT ZALICOVANY DO JEDNÉ ROVINY
- PROSTUPY PRO EL. ROZVODY BUDOU MÍT PRŮMĚR MAX 25mm, JE POČÍTANO S JEDNÍM VE SLOUPU PŘÍČNÉ VAZBY A SE 6 V PŘÍČNÉ VAZBY. OTVORY MOHOU BÝT REALIZOVÁNY MIN 200mm OD OKRAJE DŘEVĚNÉHO PRVKU. (POČET OTVORŮ JE UVEDEN PRO JEDNO POLE PŘÍČNÉ VAZBY)
- PŘED ZAČETÍM REALIZACE A V PRŮBĚHU REALIZACE BUDOU PŘED ZAČETÍM DALŠÍ UCELENÉ ČÁSTI OVĚŘENY VŠECHNY NEZBYTNÉ KÓTY, VŠECHNY ROZDÍLY OPROTI PROJEKTOVÉ DOKUMENTACI, KTERÉ BUDOU PŘI STAVBĚ ZJIŠTĚNY, BUDOU NEPRODLENĚ SDĚLENY PROJEKTANTOVÍ. PROJEKTANT NA ZÁKLADĚ ZJIŠTĚNÝCH SKUTEČNOSTÍ UVÁŽÍ PŘÍPADNĚ ZMĚNY PROJEKTU NA ZÁKLADĚ ZJIŠTĚNÝCH ROZMĚRŮ DODAVATEL ÚPRAVY ROZMĚRY JEDNOTLIVÝCH PRVKŮ NEBO KONSTRUKCÍ NAVAZUJÍCÍCH
- VŠEKERÉ ROZMĚRY KONSTRUKCÍ A SCHÉMAT VÝROBKŮ JSOU UVEDENY VE SKLADEBNÝCH ROZMĚRECH. PŘED VÝROBOU VÝROBKŮ PSV JE NUTNÉ ZAMĚŘIT KONSTRUKCE, DO KTERÝCH SE TYTO VÝROBKY OSAZUJÍ
- VÝROBNÍ DOKUMENTACE BUDE PŘED ZAHÁJENÍM REALIZACE ODSOUHLAŠENA ARCHITEKTEM I INVESTOREM
- VŠEKERÉ BARVY BUDOU VZORKOVÁNY. PO PŘEDLOŽENÍ VZORKŮ MUŽE BÝT BARVNÝ ODSŤNÍ UPRAVEN AUTORSKÝM DOZOREM. SHODNĚ SPECIFIKOVANÉ BARVNÉ ODSŤNY BUDOU SHODNĚ.
- PROJEKTANT PŘI NÁVRHU, VÝPOČTU A VYPRACOVÁNÍ PROJEKTOVÉ DOKUMENTACE PŘEDPOKLÁDÁ, ŽE STAVBA BUDE PROVÁDĚNA DLE PLATNÝCH NŮREM ČSN. NEDODRŽENÍ PLATNÝCH NŮREM PŘI PROVÁDĚNÍ ZNAMENÁ, ŽE STAVBA NENÍ PROVÁDĚNA V SOULADU S TOUTO DOKUMENTACÍ. PŘI NEDODRŽENÍ VŠECH PLATNÝCH NŮREM, PROJEKTANT NEBERE ZA TAKTO ZHOTOVENOU STAVBU ŽÁRUKU
- V TĚTO DOKUMENTACI UVEDENÉ OZNAČENÍ DODÁVEK A MATERIÁLŮ SLOUŽÍ POUZE K URČENÍ NEJNÍŽŠÍCH STANDARDŮ KVALITY DĚLA. DODÁVKY ČI MATERIÁLU
- VŠEKERÉ VÝROBKY A MATERIÁLY ZABUDOVÁVANÉ DODAVATELEM DO STAVBY MUSÍ BÝT I JAKOSTI, COŽ BUDE DOKLADOVÁNO SPOLEČNĚ S CERTIFIKÁTY A PROHLÁŠENÍMI O SHODĚ DOLŽENO V PŘEDSTÍHU PŘED JEJICH ZABUDOVÁNÍM
- TEXTOVÁ ČÁST JE NEDÍLNOU SOUČÁSTÍ PROJEKTOVÉ DOKUMENTACE. PŘI PROJEKTOVÁNÍ DALŠÍCH STUPŮ, STĚNĚ JAKO PŘI PLÁNOVÁNÍ PRACÍ NA STAVBĚ JE NUTNÉ BRÁT NA ZŘETEL NEJEN VÝKRESOVOU, ALE TAKÉ TEXTOVOU ČÁST
- VŠEKERÉ POUŽITÉ MATERIÁLY MUSÍ BÝT V SOULADU S POŽÁRNĚ BEZPEČNOSTNÍM ŘEŠENÍM STAVBY
- VŠEKERÉ UVEDENÉ HODNOTY KONKRETIZOVANÉ TÍMTO PROJEKTEM A UVEDENÍM NŮRAMI A PŘEDPISY JSOU PRO DODAVATELE ZÁVAZNĚ. VYADŘUJÍCÍ MINIMÁLNÍ POŽADOVANY STANDARD. PŘED PROVÁDĚNÍM KAŽDÉ Z PRACÍ BUDE PŘEDLOŽEN PŘESNĚ ZPRACOVANÝ TECHNOLOGICKÝ POSTUP KE KONTROLE TDI
- SOUČÁSTÍ DODÁVKY JE KOMPLETNÍ PŘÍPRAVA OBJEKTU PRO KOLAIDACI A ZAJIŠTĚNÍ KOLAIDACE, VČETNĚ VŠEKERÉ DOKUMENTACE POŽADOVANÉ PLATNOU LEGISLATIVOU

POZNÁMKY VE VÝKRESECH

- P1 REVIZNÍ ŽEBŘÍK
- P6 PROSTUP VZT POTRUBÍ
- P7 ZASTŘEŠENÍ NAD VENTILÁTOREM BUDE ODKLÁPĚCÍ PRO MOŽNOST REALIZACE REVIZE ZAŘÍZENÍ
- P8 PROSTUP PRO ODVĚTRÁNÍ ODPADNÍHO POTRUBÍ
- P9 TERÉN U VSTUPŮ DO OBJEKTU VĚDY O 20 mm NIŽE, NEŽ VNITŘNÍ NÁŠLAPNÉ VRSTVY
- P11 REVIZNÍ ŽEBŘÍK K VZT
- P12 VENKOVNÍ SVĚTLIDLO
- P13 VYSTUPUJÍCÍ DŘÍK PATKY
- P16 VSTUPNÍ PORTÁL OBLOŽEN V CELÉ PLOŠE VLÁKNOCEMENTOVÝMI DESKAMI ŽLUTÉ BARVY, DESKY KOTVENY K OCELOVÉMU ROSTLU, V DUTNĚ VEDENY EL. ROZVODY.

0,000 = 209,20 m n.n., výškový systém B.p.v.



Cejl 504/38, Zábřovice, 602 00 Brno | IČ: 292 01 691
green@projektpoint.cz | ID datové schránky: f9umf5q

Střední škola chovu koní a jezdectví Kladruby nad Labem - výstavba jízdárny

název stavby
místo
p.č. 516/ 5, 516/10, 516/55 k.ú. Kladruby nad Labem
Pardubický kraj, Komenského náměstí 125, 532 11 Pardubice
investor

SO.01 stavební objekt	Ing. arch. Martin Pavlun projektant, HSP	D.1.1 Architektonicko-stavební řešení část dokumentace	1:100 měřítko
.....	Ing. arch. Martin Pavlun Ing. Filip Vacek vypracoval	Pohledy název výkresu	A1 8x44 formát
.....	průběh stavby stavby dokumentace
.....	mm kótováno	16.5.2019 datum
.....	Ing. arch. Martin Pavlun, ČKA č. 4574 odpovědný projektant	33-1808 číslo zakázky	04 číslo výkresu