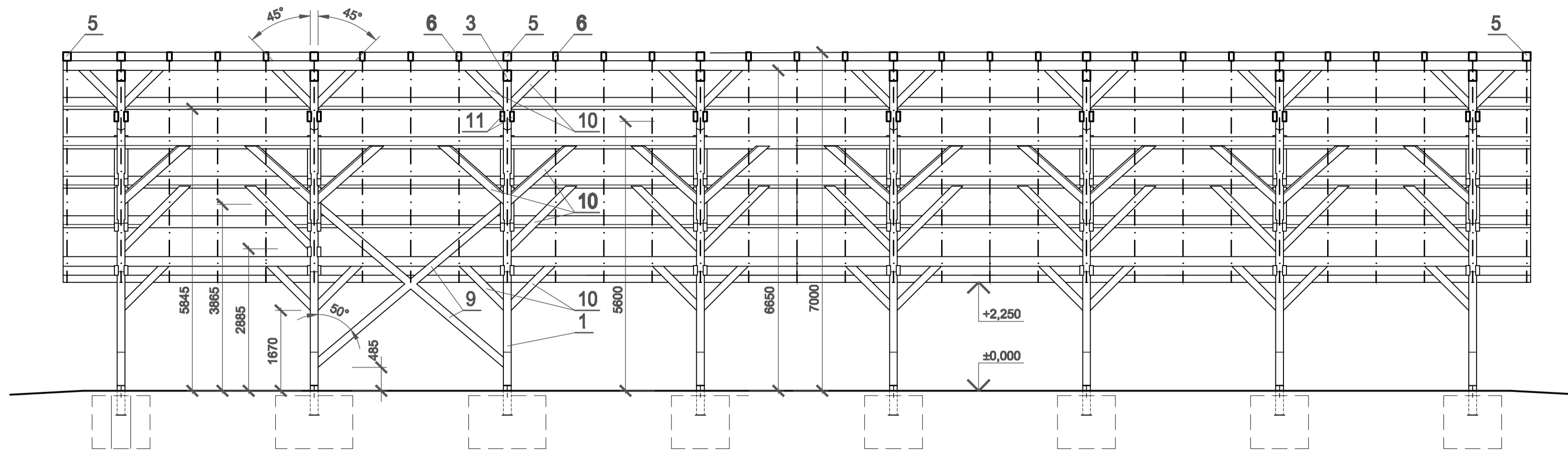
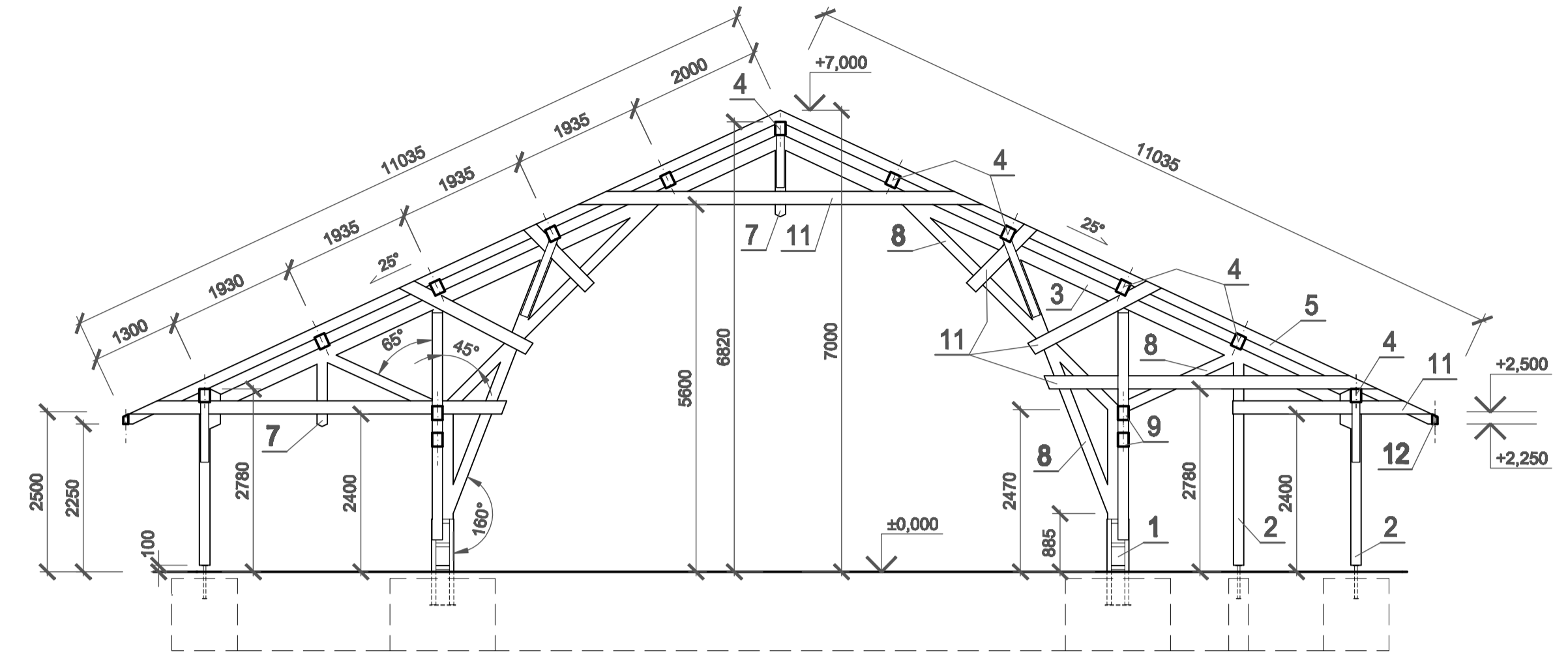


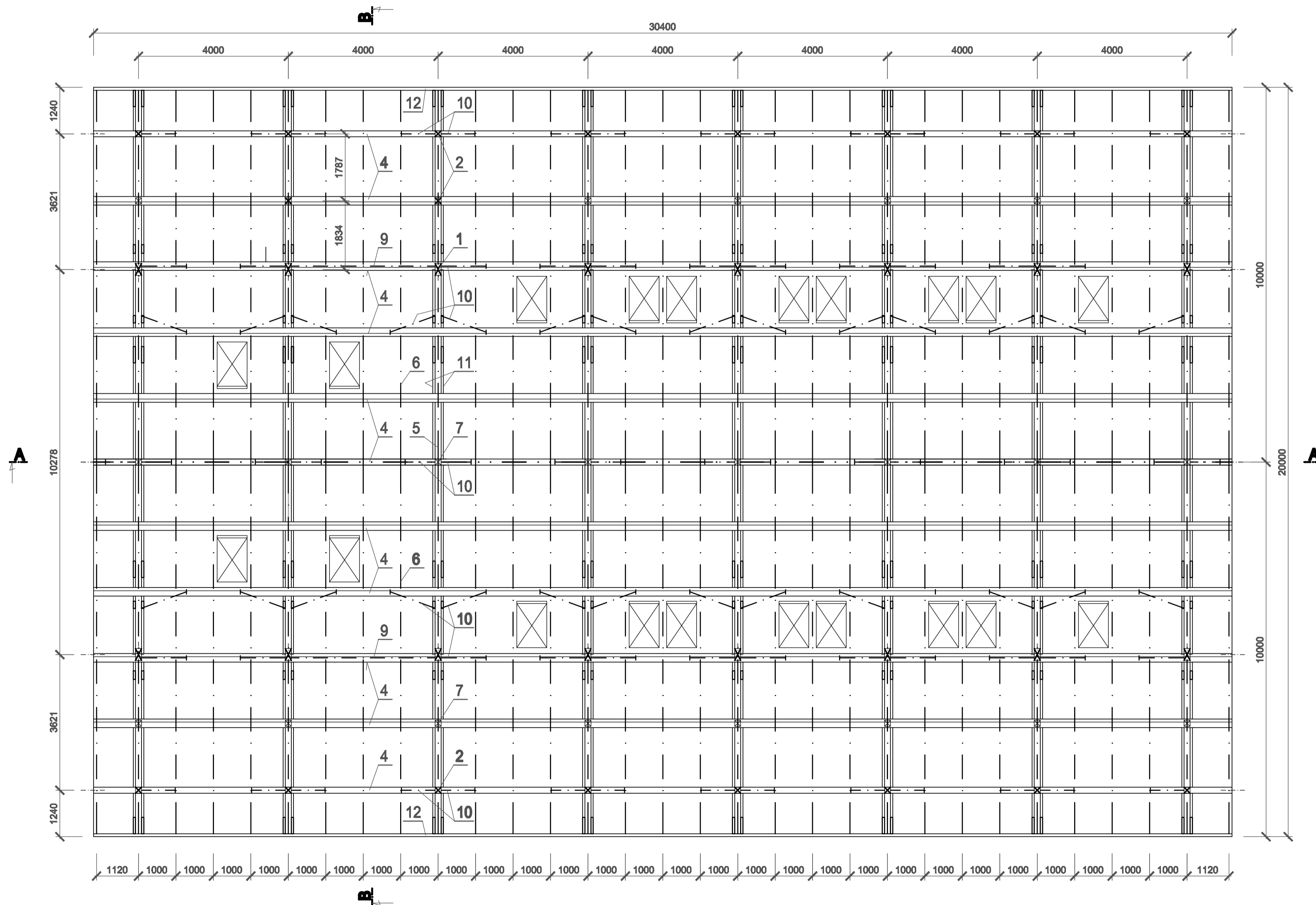
ŘEZ A-A



ŘEZ B-B



PŮDORYS



DIMENZE KONSTRUKČNÍCH PRVKŮ

- 1 SLOUPY (zvojené) - 2 x 160/160
- 2 SLOUPKY - 160/160
- 3 NOSNÍK (šikmý) - 160/200
- 4 VAZNICE - 160/200
- 5 KROKVE (příné vazby, krajní) - 160/160
- 6 KROKVE (mezihradní) - 120/160
- 7 VĚŠADLA - 160/160
- 8 VZPĚRY (šikmé) - 160/160
- 9 ZAVĚTROVÁNÍ (podštiné) - 160/160
- 10 PÁSKY - 120/160
- 11 KLEŠTINY - 2 x 80/200
- 12 OKAPNICE - 80/160

POZNÁMKA:

KONSTRUKCI VYROBIT A PROVĚST V SOULADU S:
 ČSN 73 1701 - NAVRHOVÁNÍ DŘEVĚNÝCH KONSTRUKCÍ
 ČSN 73 2810 - PROVĚDĚNÍ DŘEVĚNÝCH KONSTRUKCÍ
 ČSN 73 3150 - TESAŘSKÉ PRÁCE STAVEBNÍ

±0,000 = 379,220 m.n.m. Bpv

Zodp. projektant Ing. GAŠ	Projektant WANTULOK	Kontroloval Ing. GAŠ	
Investor Obec Návsi - Návsi 327, 739 92 Návsi.	Místo stavby k.ú. Návsi, parc. č. 25, 26, 17	Datum 12-2015	
KULTURNĚ SPOLEČENSKÝ AREÁL NA POZEMCÍCH PARC.Č. 25, 26, 17, k.ú. NÁVSI SO 01 - ZASTŘEŠENÉ JEVIŠTĚ S HLEDIŠTĚM			Účel dokumentace DSP Měřítko 1 : 75 Formát A1 Číslo zakázky 26/2015 Číslo archívní D-26-2015
VÝKRES KROVU			Pořadové číslo výkresu D 01.1.2 - 1