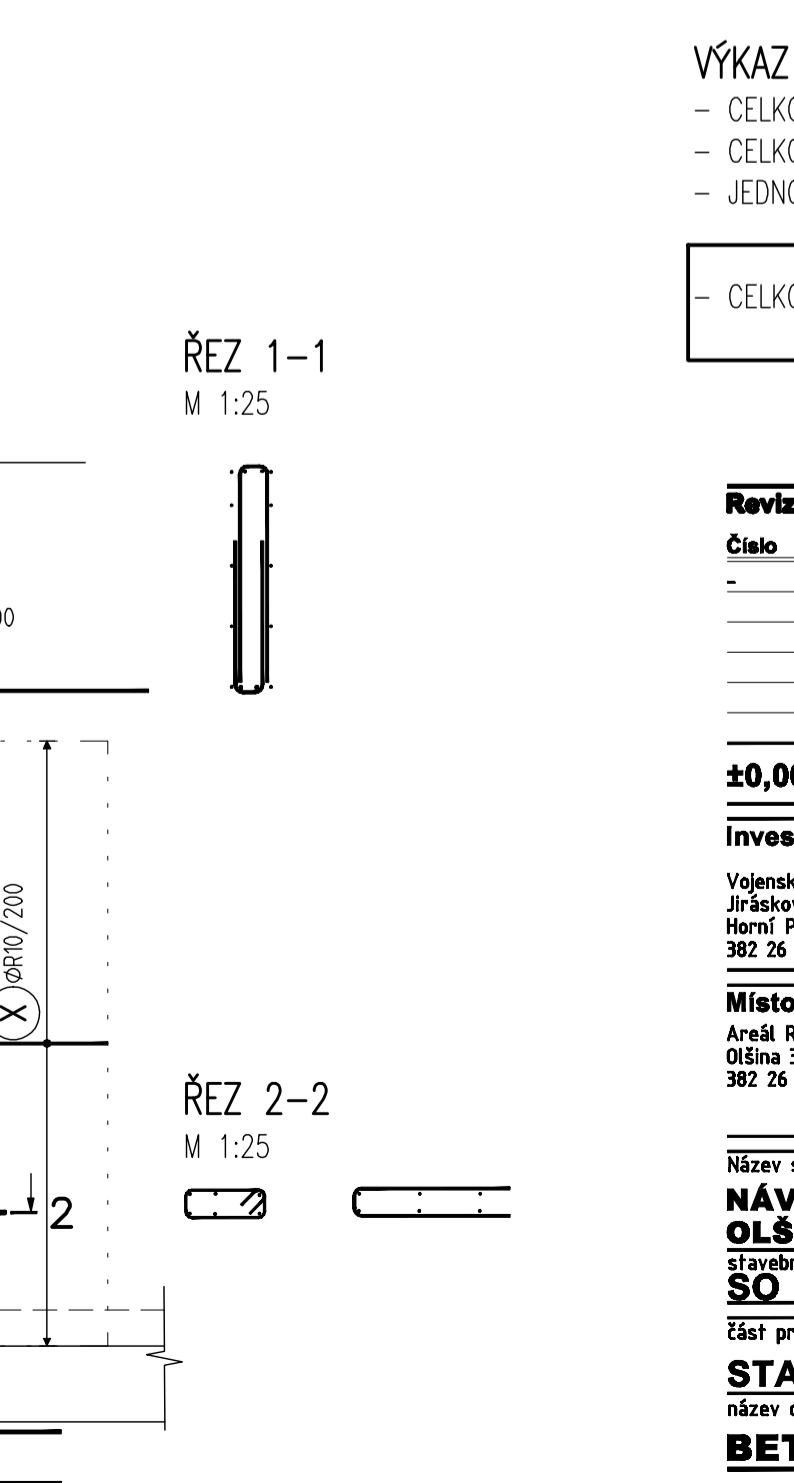
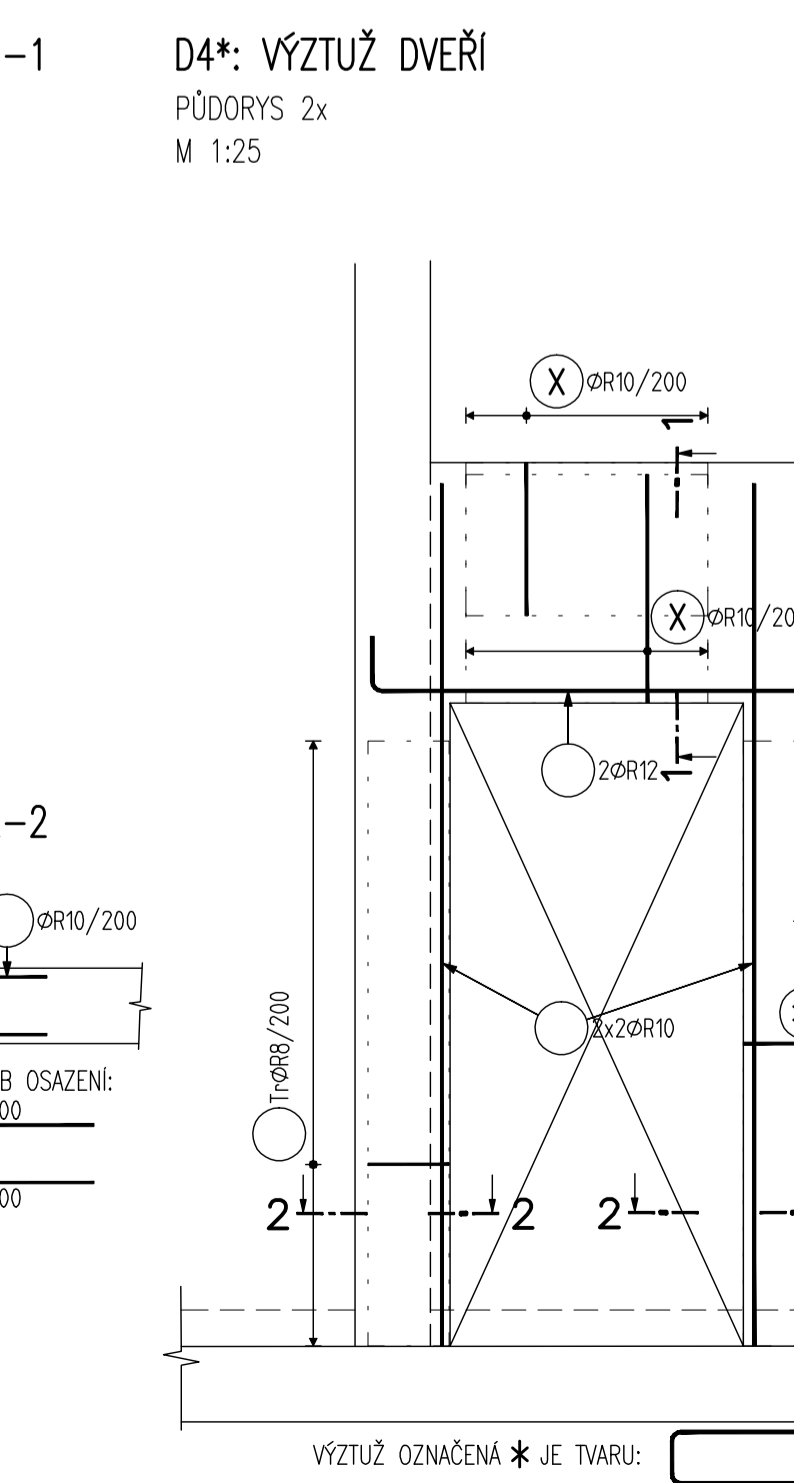
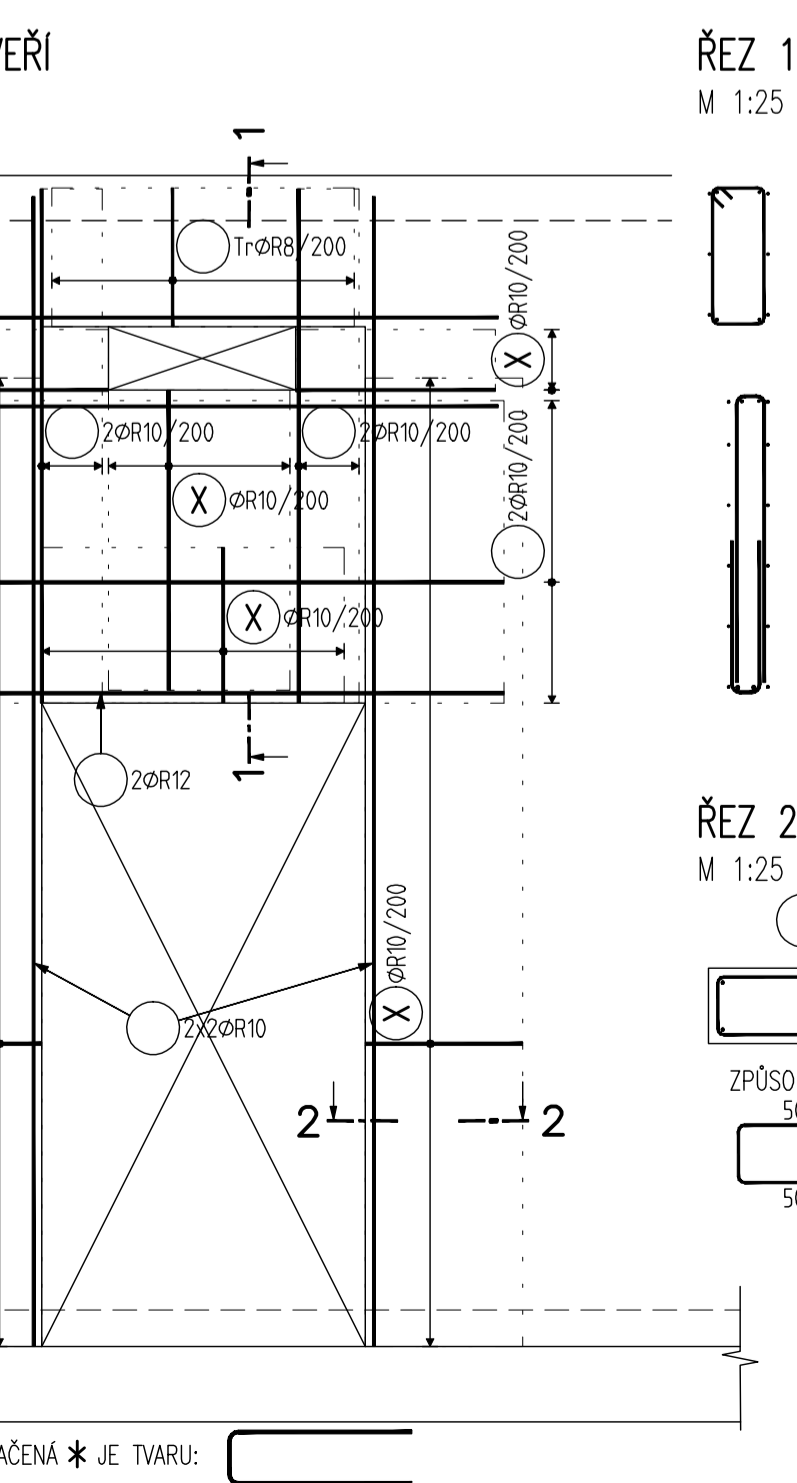
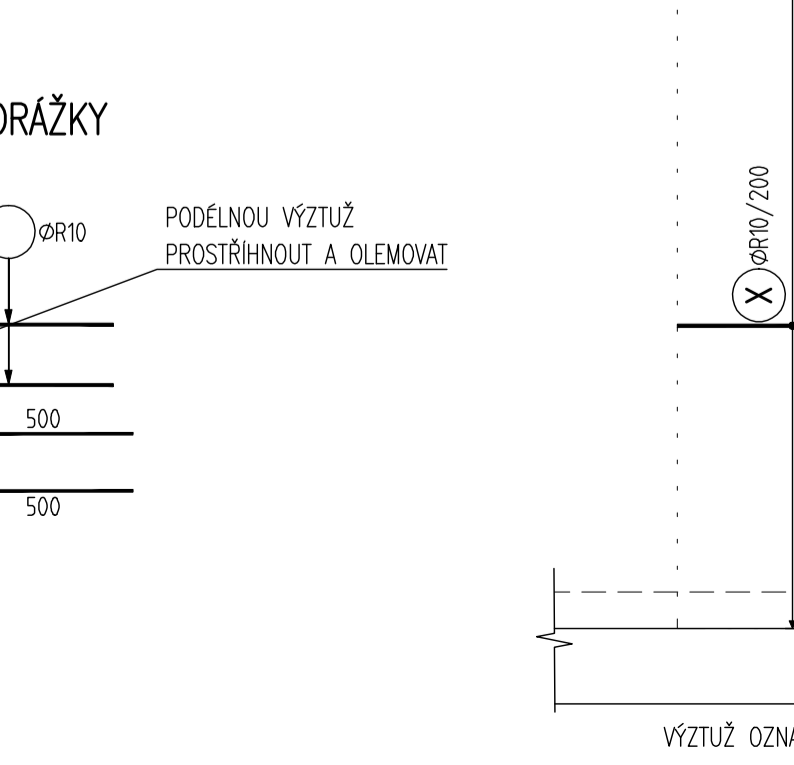
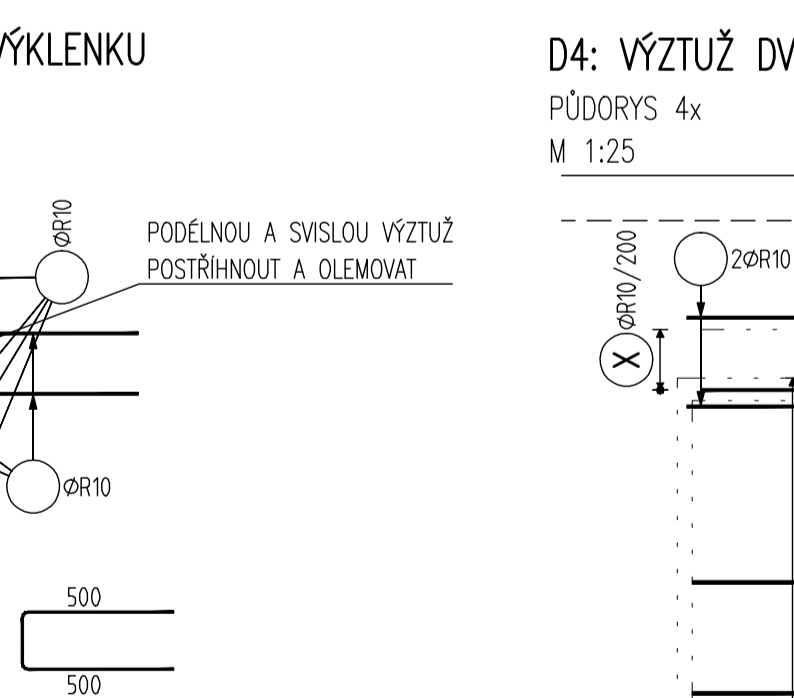
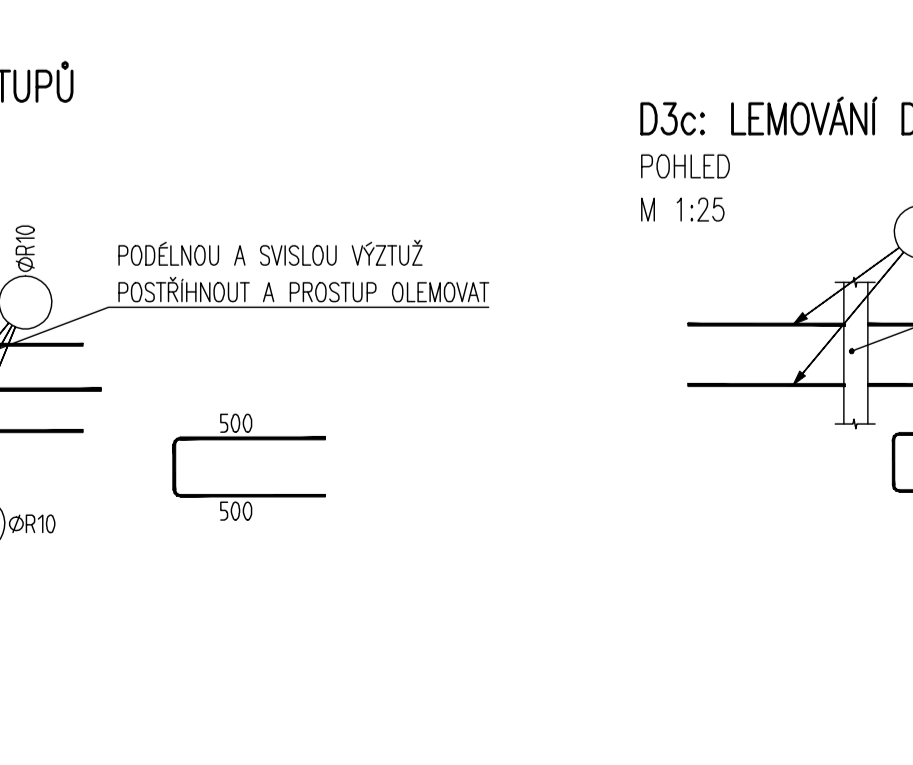
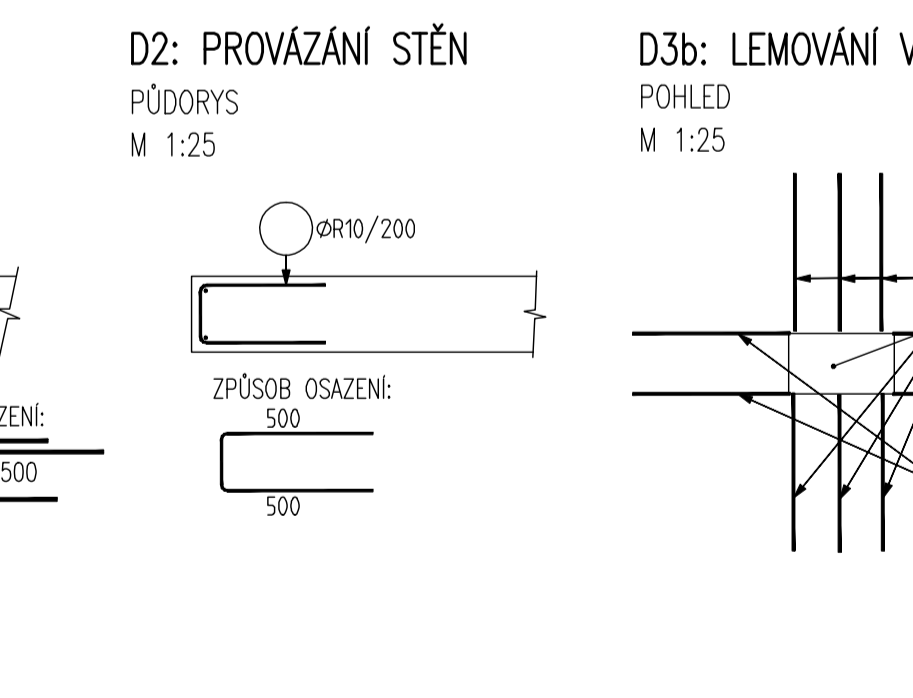
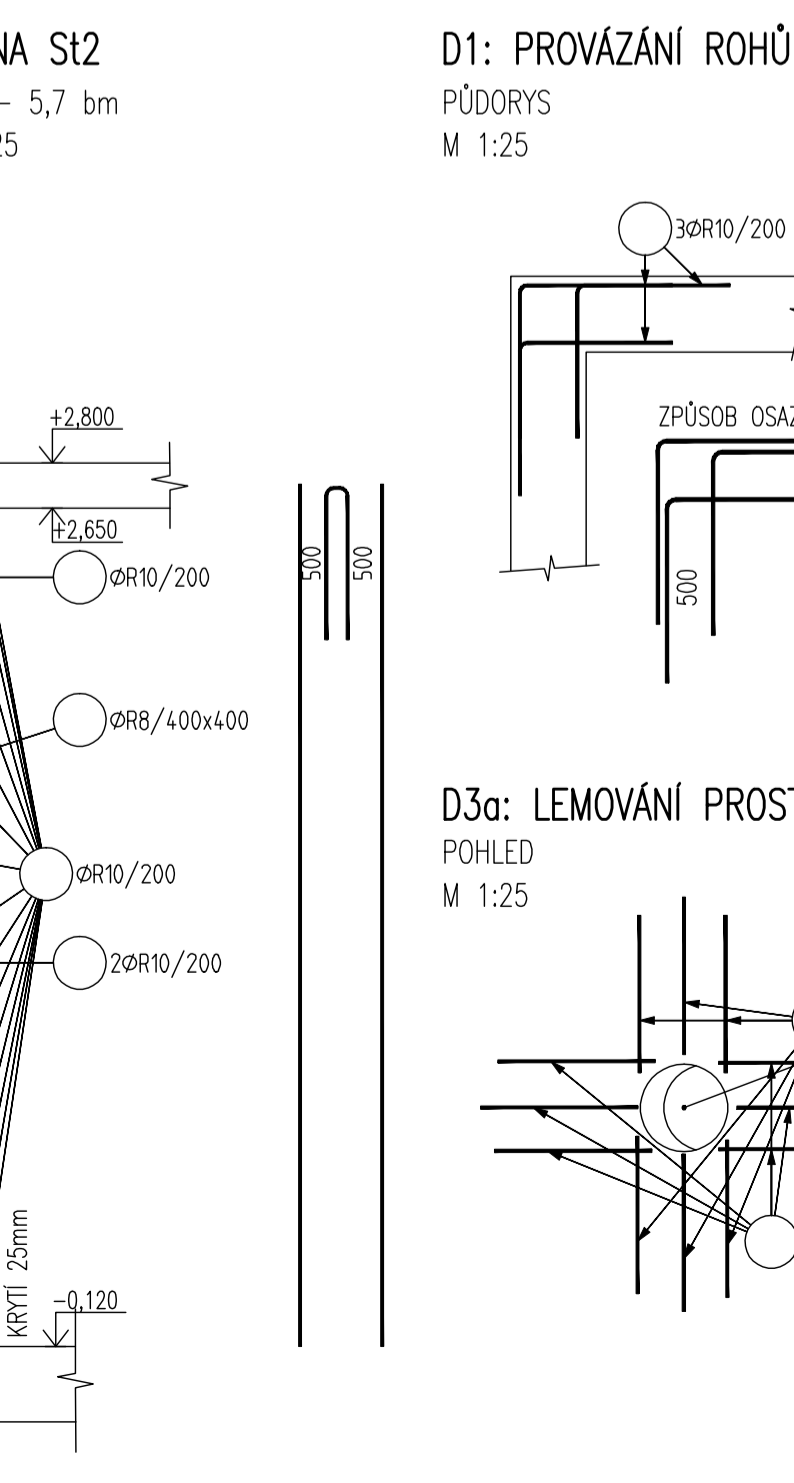
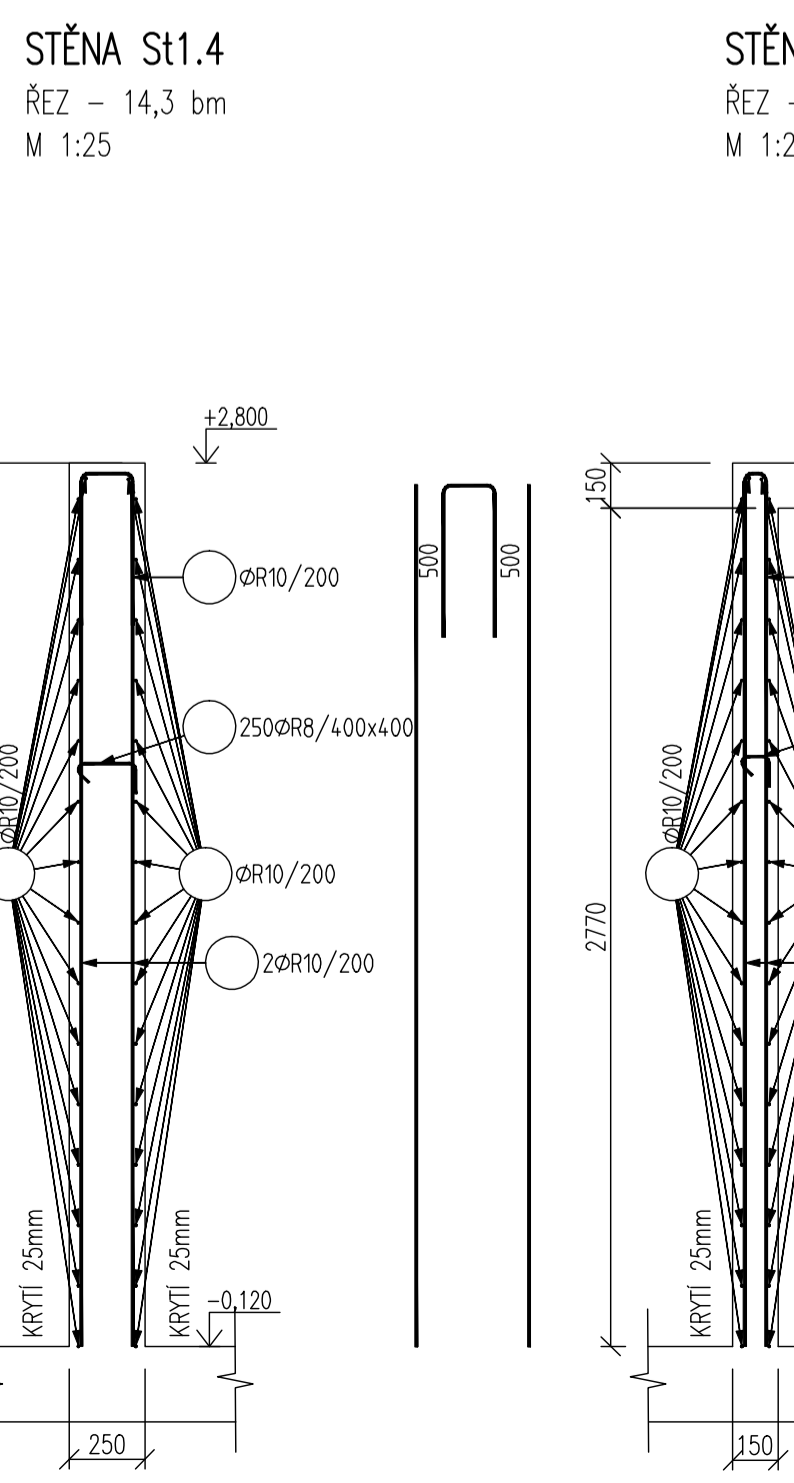
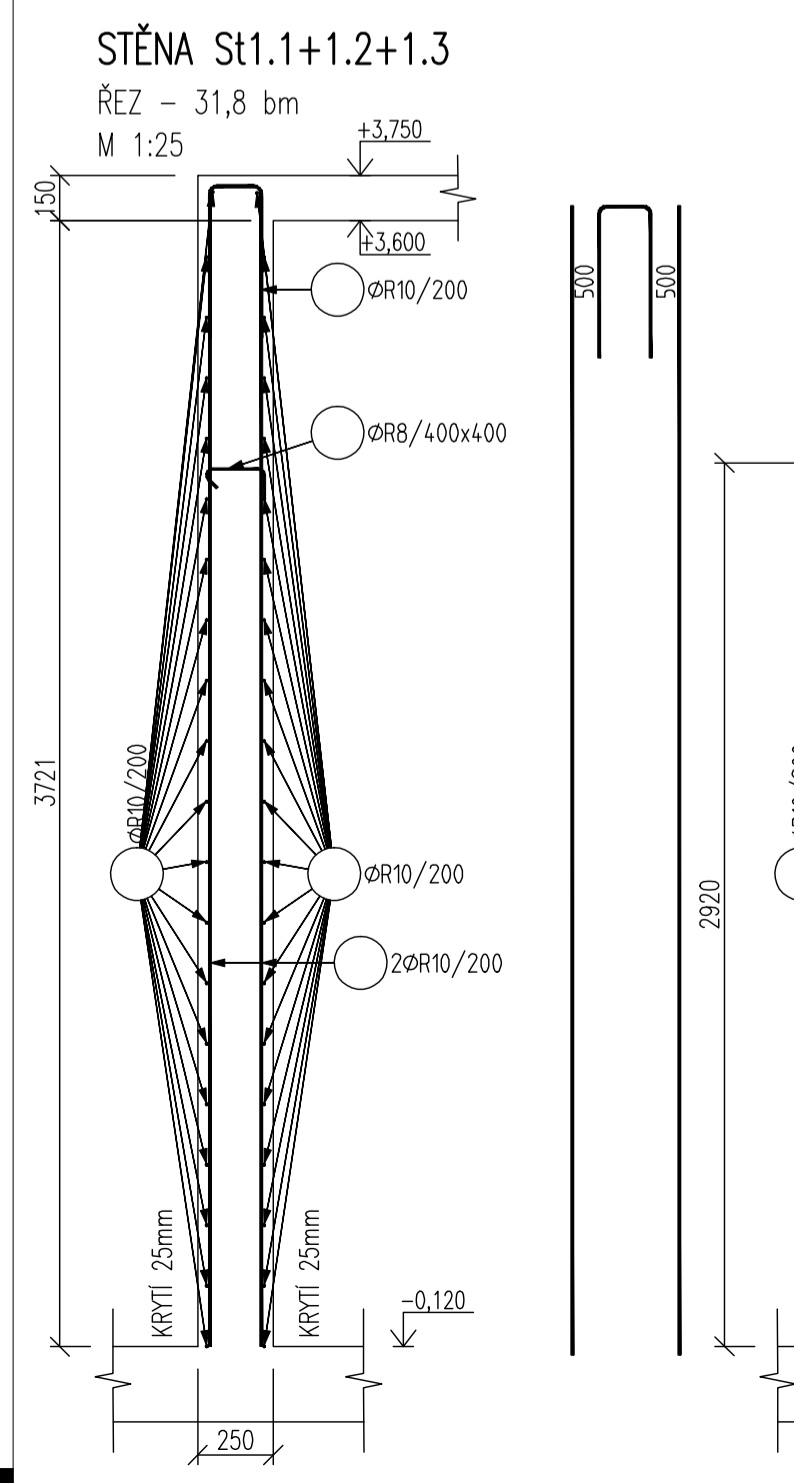
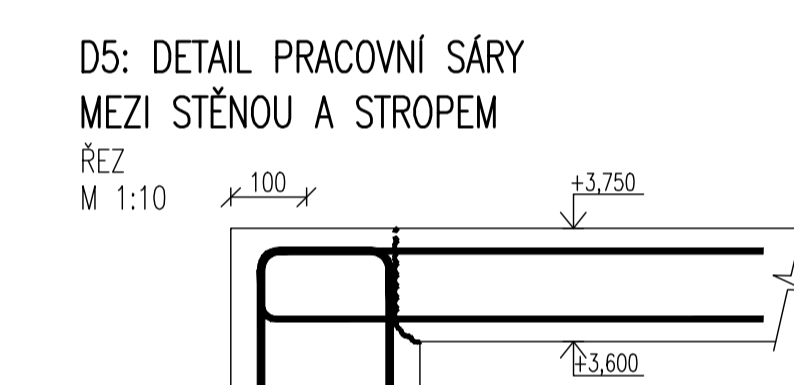
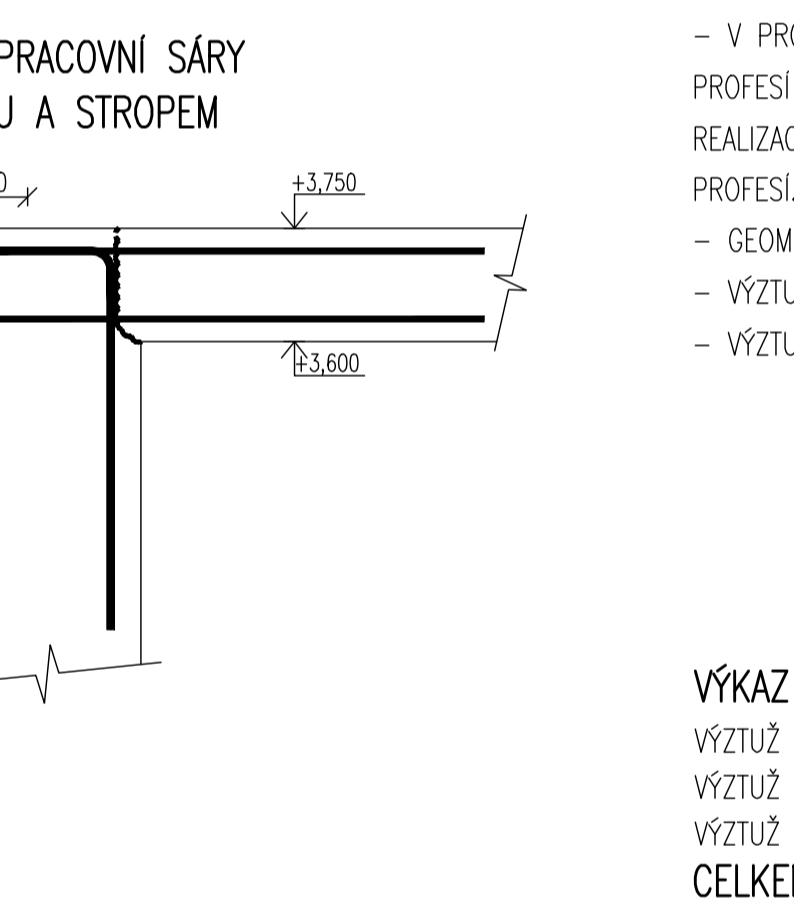
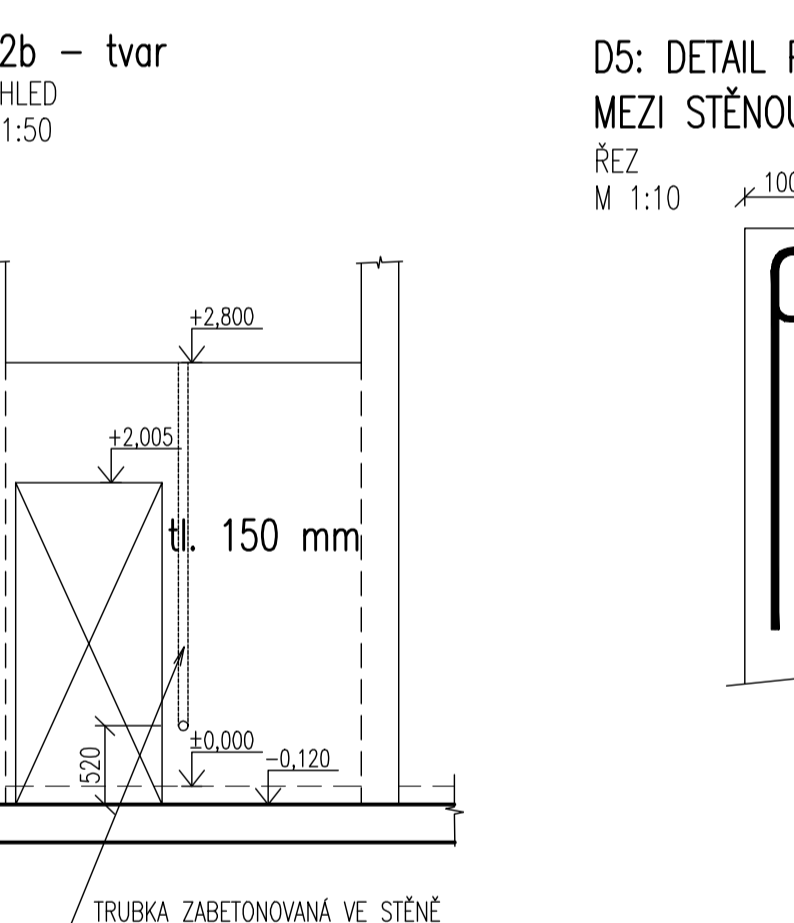
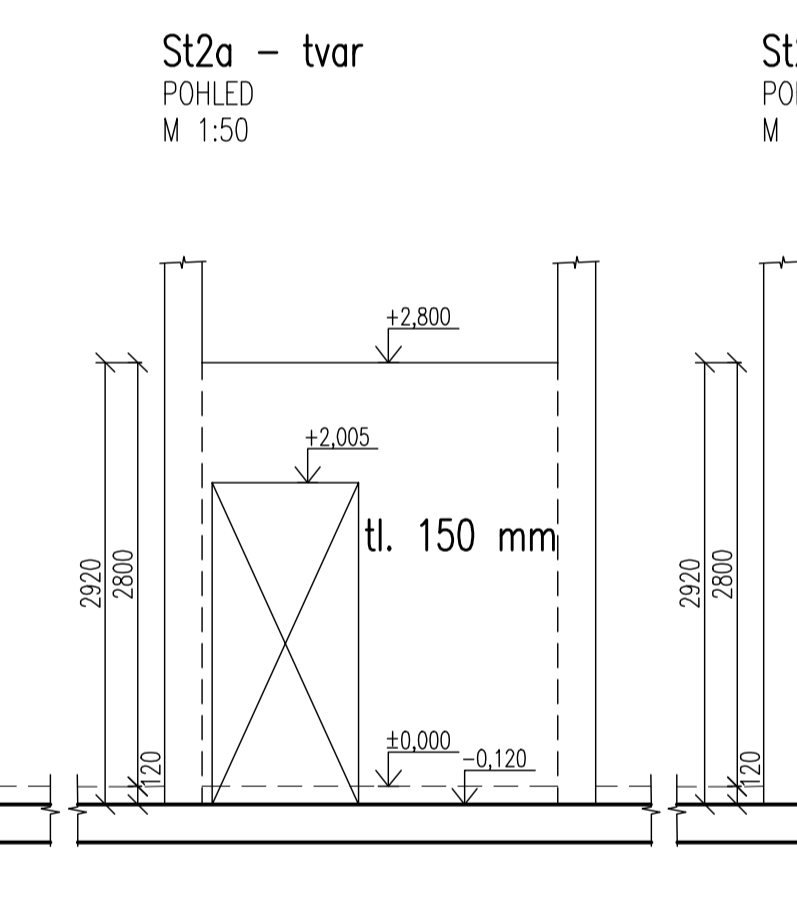
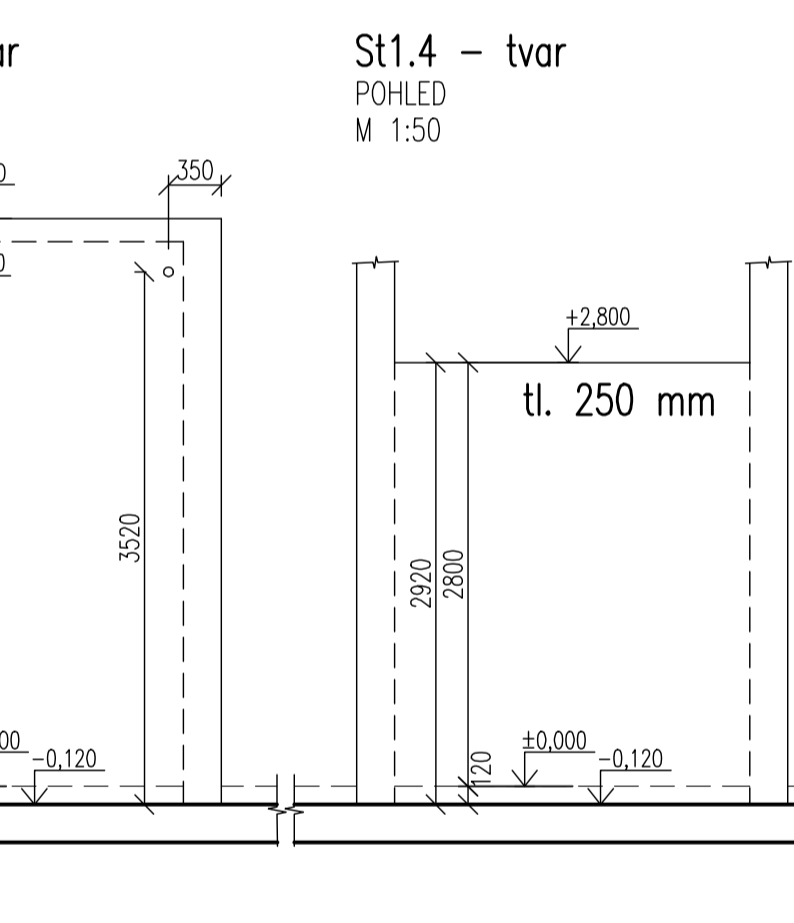
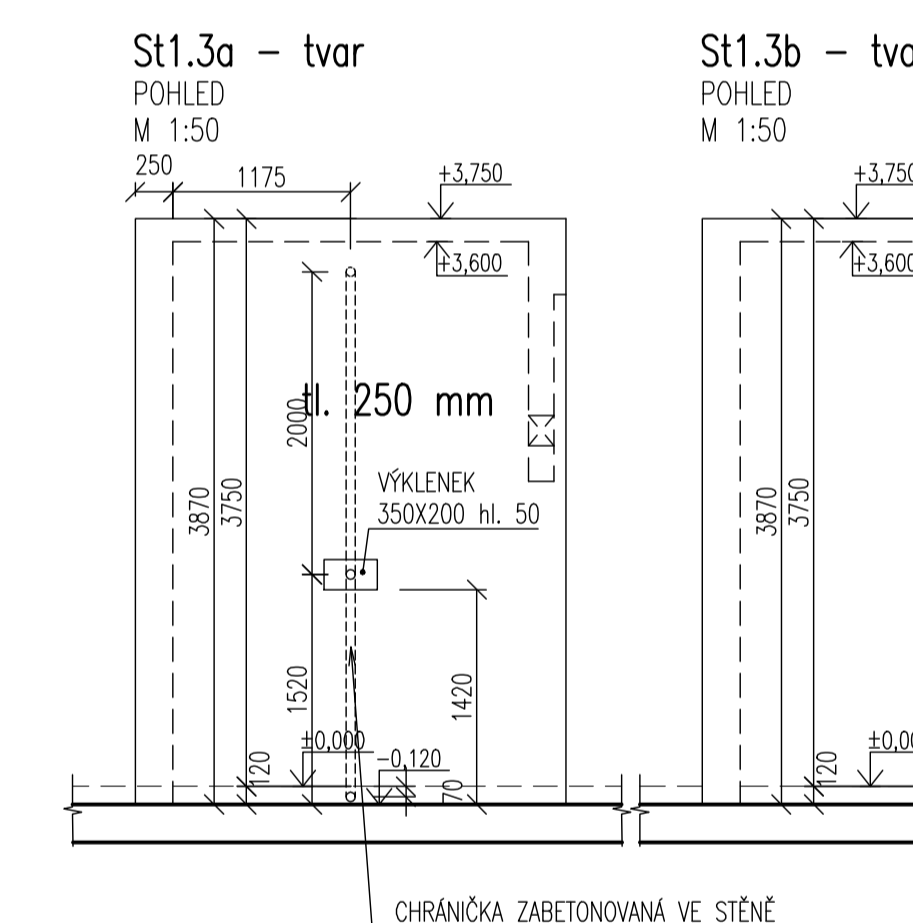
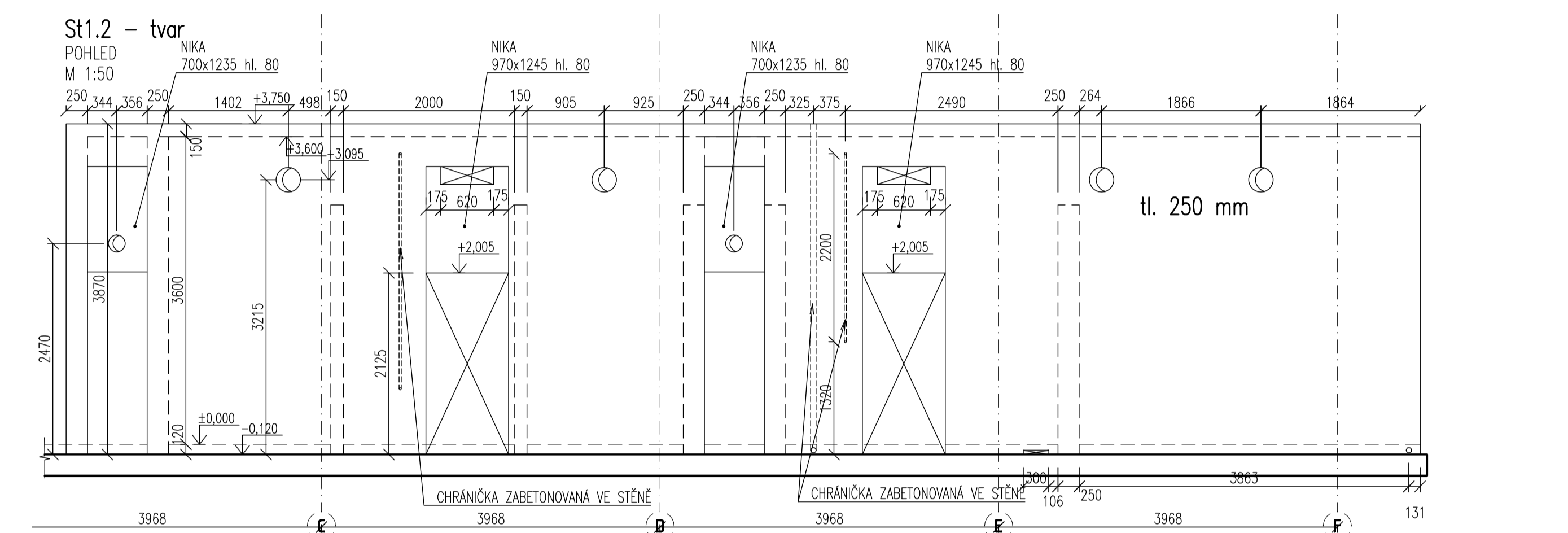
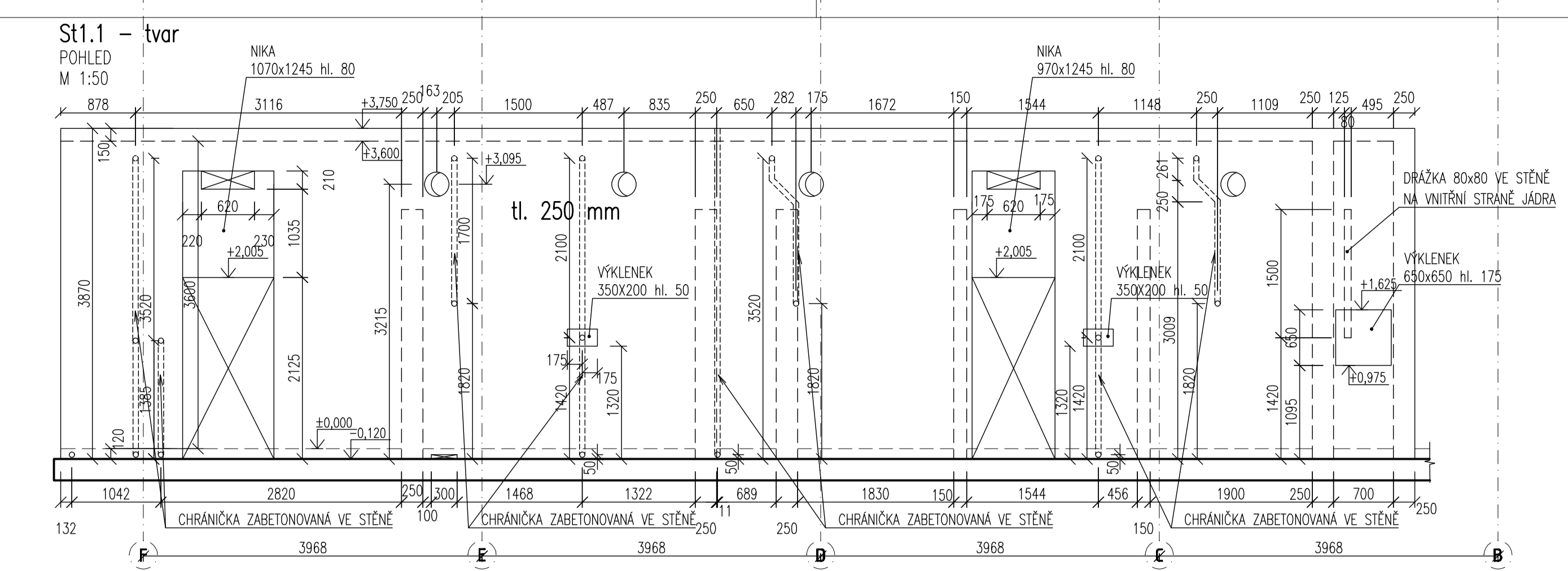


DISTANCE PRO HORNÍ VÝZTUŽ:
 - PŘESNÝ TYP DLE ZVYKLOSTÍ DODAVATELE



SPECIÁLNÍ POŽADAVKY PRO BETON:

- VNÍŘNÍ STĚNY BETONOVÉHO JÁDRA BUDOU Z POHLEDVÉHO BETONU SE STUKTUROU SVISLÝCH PRKŇEN DŘEVA, ALE POUZE NA VNĚJŠÍ STRANĚ
- VYSOKÝ STANDARD BEZ ZALITÝCH SPAR => POUŽITÍ STRUKTUROVANÉ DEKORATIVNÍ FOLIE VKLÁDANÉ DO BEDNĚNÍ
- OBVODOVÉ STĚNY JÁDRA BUDOU ODLÉVÁNY NA JEDEN PRACOVNÍ ZABĚR, JAK PO VÝŠCE, TAK I PO DÉLCE STĚNY, DĚLÍCI STĚNY UVNITŘ BUDOU ODOLY NÁSLEDOVNĚ (PRO DOSAŽENÍ TOHOTO POŽADAVKU BUDE ZVÁŽENA MOŽNOST POUŽITÍ SAMOZHUTNITELNÉHO BETONU)
- STROPNÍ DESKA BUDE VYBETONOVÁNA NA OZUB, ABY NEBALA VIDITELNÁ PRACOVNÍ SPÁRA MEZI STĚNOU A STROPEM (VIZ DETAIL D5)
- VNĚJŠÍ ROHY BETONOVÉHO JÁDRA NEBUDOU ZKOSENÉ
- JE POŽADOVÁNA CO NEJVĚŠÍ TMAVOST VÝSLEDNÉHO BETONU (STRUKTURA A BAREVNOST BETONU BUDE VYBÍRÁNA A ODSOUHLASENA NA VZORCÍCH ARCHITEKTEM)

VÝZTUŽ: B 500B
KARI SÍŤ Bst. 500M
 - KRYTÍ 25 mm

POZNÁMKA

- V PROJEKTU JSOU ZAPRACOVÁNY POŽADAVKY NA STAVEBNÍ OPRAVY JEDNOTLIVÝCH PROFESÍ (PROSTUPY, DŘÁŽKY, ...) ZNÁMÉ V DOBĚ VYDÁNÍ DOKUMENTACE. PŘED REALIZACÍ BUDOU POZICE STAVEBNÍCH OPRAV OVĚŘENY DLE PROJEKTŮ JEDNOTLIVÝCH PROFESÍ.
- GEOMETRICKÉ TOLERANCE DLE ČSN EN 13670, VČETNĚ PŘÍLOH G
- VÝZTUŽ Ø8mm STYKOVAŤ V DÉLCE MIN. 400mm
- VÝZTUŽ Ø10mm STYKOVAŤ V DÉLCE MIN. 500mm

VÝKAZ VÝZTUŽE - BETONOVÉ JÁDRO:

- VÝZTUŽ Ø8 450 kg
- VÝZTUŽ Ø10 3750 kg
- VÝZTUŽ Ø12 25 kg
- CELKEM 4225 kg

VÝKAZ SÍTĚ - STROPNÍ DESKA

- CELKOVÁ PLOCHA : 90,5 m²
- CELKOVÁ PLOCHA VČETNĚ STYKOVÁNÍ: 137,7 m²
- JEDNOTKOVÁ HMOTNOST SÍTĚ Ø6-100/100: 4,44 kg/m²

- CELKOVÁ HMOTNOST KARI SÍTĚ: 611,4 kg

Revize		Jméno		Podpis	
Číslo	Datum	Popis změny			

10,000=743,500 m n.m. Bpv

investor Volenská lesy a statky ČR, s.p., divize Horní Planá Jiřáčkova 59A Horní Planá 382 26	Generální projektant Zodpovědný projektant NP / Vedoucí projektu Vypracoval Kontroloval	Ing.arch. David Kudla Ing.arch. David Kudla Ing. Miroslav Ryšavý Ing. Hana Křepelková Arch.Design.s.r.o.	Arch.Design.s.r.o. Sečova 23 616 00 Brno IČ: 257 64 314 +420 541 420 911 www.archdesign.cz
Místo stavby Areál RZ Ořtina Ořtina 336 382 26 Horní Planá	Projektant části PD Zodpovědný projektant Vypracoval Kontroloval	Ing. Radek Šárka Bc. Martin Šjeda Ing. Radek Šárka	SP STATIKA, s.r.o. Žitkova 5 602 00 Brno IČ: 255 28 921 +420 541 217 199
Název stavby NÁVŠTĚVNICKÉ STŘEDISKO OLŠINA Stavební objekt SO 110 - NÁVŠTĚVNICKÉ STŘEDISKO	Záč. B-16-035-000	DPS	číslo části D.1
Číslo projektu STAVEBNĚ KONSTRUKČNÍ ŘEŠENÍ název dokumentu	číslo části D.1.2	číslo přílohy 104	číslo revize 00