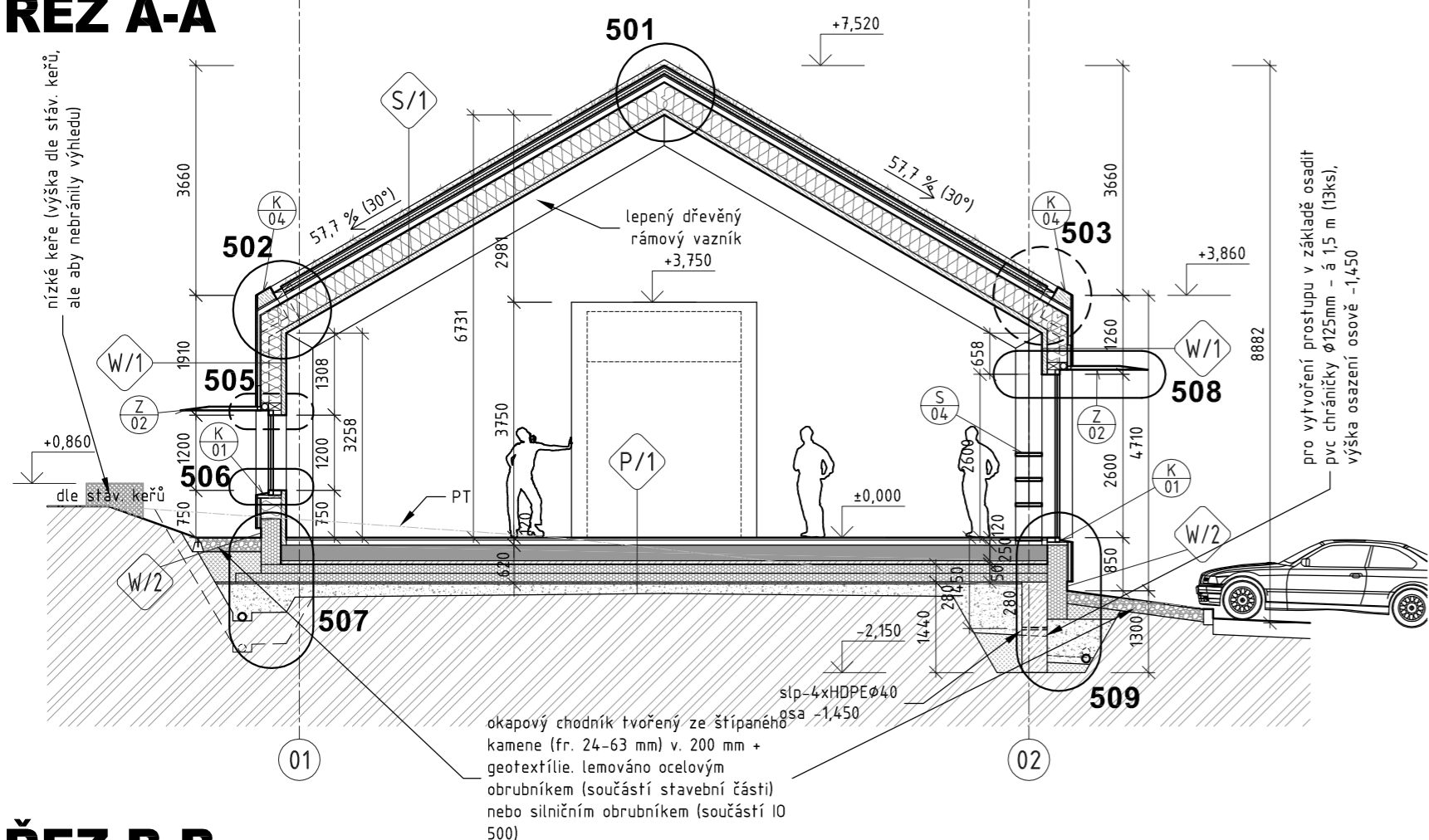


NÁVŠTĚVNICKÉ STŘEDISKO OLŠINA | ŘEZ A - A | M 1:100

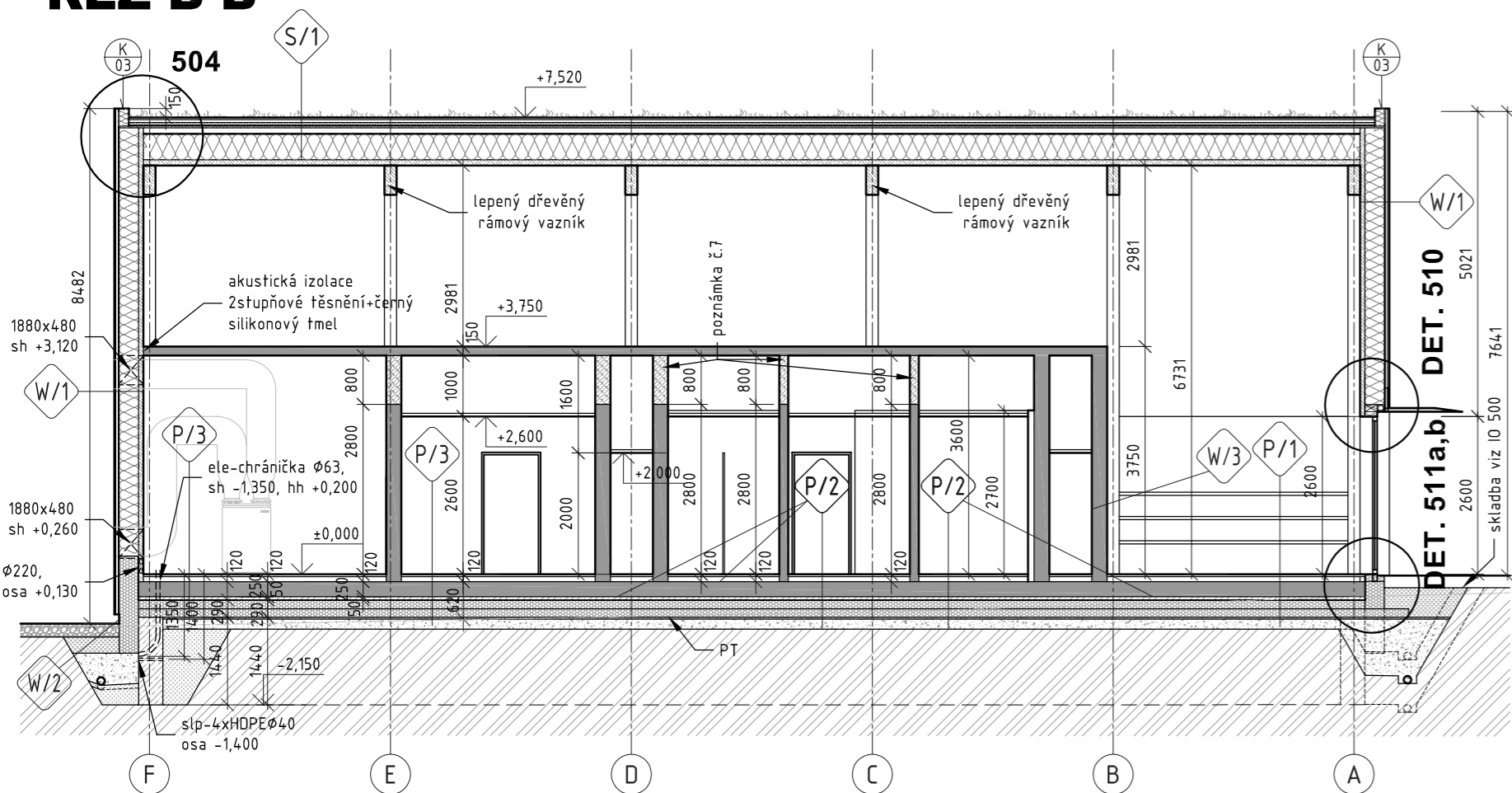
ŘEZ A-A



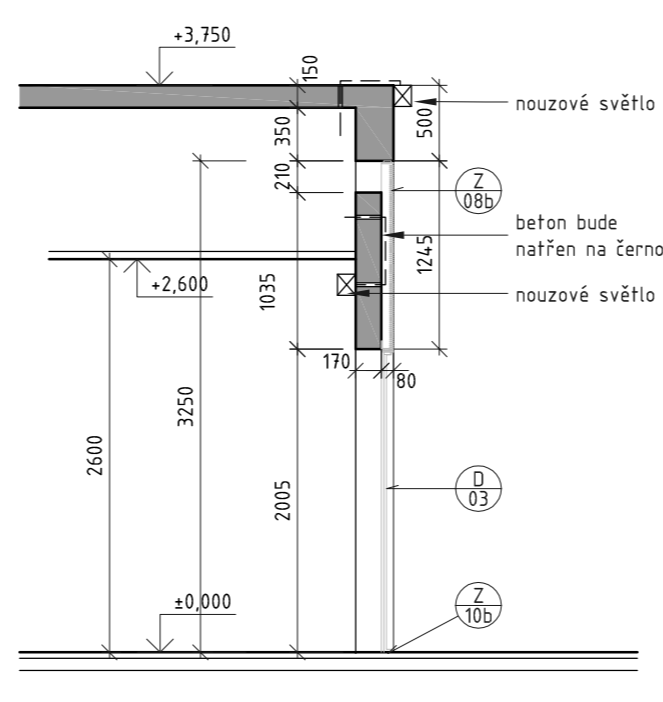
LEGENDA MATERIÁLŮ

- ŽB MONOLITICKÉ KONSTRUKCE - specifikace viz statická část
- KONSTRUKCE Z PROSTÉHO BETONU
- OBVODOVÁ KONSTRUKCE STĚN
VYTYČOVAT POUZE OD VNITŘNÍHO LÍCE STĚNY!!!!
- SÁDROKARTONOVÁ STĚNA (DOPLÁŠTĚNÍ OTVORU PO PROVEDENÍ INSTALACÍ) JEDNODUŠE OPLÁŠTĚNÁ 1X12,5; KOVOVÉ PROFILY CW 75 + MINERÁLNÍ IZOLACE 40kg/m³-TL.100 mm; CELKOVÁ TLOUŠŤKA DLE STĚNY, KTERÁ SE DOPLŇUJE
- TEPelná IZOLACE Z XPS
- TEPelná IZOLACE Z EPS
- STÁVAJÍCÍ ZEMINA
- HUTNĚNÝ ŠTĚRK - FRAKCE 32/63, 8/16
- HUTNĚNÝ ŠTĚRK - FRAKCE 0/8
- NEPROPUSTNÝ (JÍLOVÝ) ZÁSYP
- HUTNĚNÝ ZÁSYP

ŘEZ B-B



ŘEZ C-C



POZNÁMKY

1. INSTALAČNÍ PŘÍZDÍVKY TL. 100, 150 mm ZA ZAŘIZOVACÍMI PŘEDMĚTY (UMYVADLY, WC A PISOÁRY) JSOU VYZDĚNY Z PÓROBETONOVÝCH TVÁRNIC DO VÝŠKY V. 2700 mm A OBLOŽENY PVC KRYTINOU PO CELÉ VÝŠCE.
2. JSOU-LI V PROJEKTOVÉ DOKUMENTACI UVEDENY OBCHODNÍ NÁZVY VÝROBKŮ A MATERIÁLŮ, JEDNÁ SE POUZE O PŘÍKLAD URČUJÍCÍ MINIMÁLNÍ TECHNICKÉ PARAMETRY A VZHLED U VIDITELNÝCH PRVKŮ. JE MOŽNÉ JE NAHRADIT VÝROBKEM STEJNÉ NEBO VYŠŠÍ ÚROVNĚ. DOPAD NA STAVEBNÍ PŘIPRAVENOST A ARCHITEKTONICKÝ RÁZ MUSÍ KOORDINOVAT DODAVATEL STAVBY.
3. SPOJE AKUSTICKÝCH A OSTATNÍCH KONSTRUKCÍ PROVÁDĚT DLE SYSTÉMOVÝCH DETAILŮ DODÁVANÝCH VÝROBKŮ A ŘEŠENÍ DODAVATELŮ POUŽITÝCH MATERIÁLŮ.
4. POŽÁRNĚ BEZPEČNOSTNÍ OPATŘENÍ PROVÁDĚT DLE NÁVRHU ČÁSTI PD B.1 PBŘ.
5. OKAPOVÝ CHODNÍK TVOŘENÝ ZE ŠTÍPANÉHO KAMENE (FR. 24-63 MM) V. 200 MM + GEOTEXTÍLIE. LEMOVÁNO OCELOVÝM OBRUBNÍKEM - S/07 (SOUČÁSTÍ STAVEBNÍ ČÁSTI) NEBO SILNIČNÍM OBRUBNÍKEM (SOUČÁSTÍ IO 500)
6. REVIZNÍ OTVORY OSADIT DLE POTŘEBY REVIDOVANÉHO ZAŘÍZENÍ. KOORDINACE SVĚTEL MUSÍ ČÍTÍ POZICE REVIZNÍCH OTVORŮ.
7. DOPLÁŠTĚNÍ OTVORU NAD ŽB STĚNOU SDK K-CÍ BUDE PROVEDENO AŽ PO PROVEDENÍ VEŠKERÝCH ROZVODŮ INSTALACÍ.
8. OBVODOVÉ STĚNY VYTYČOVAT POUZE OD VNITŘNÍHO LÍCE STĚNY!!!!
9. PO PROVEDENÍ ROZVODŮ NUTNO PROVÉST AKUSTICKÉ TĚSNĚNÍ VZT PROSTUPŮ STĚNAMI A STROPĚM ŽB VESTAVKU
10. HORNÍ PLOCHU STROPU ŽB VESTAVKU NATŘÍT PROTIPRAŠNÝM UZAVÍRACÍM NÁTĚREM

Revize

Číslo	Datum	Popis změny	Jméno	Podpis
-	-	-	-	-

±0,000=743,500 m n.m. Bpv

Investor

Vojenské lesy a statky ČR, s.p.,
Pod Juliskou 1621/5,
Praha
160 00

Generální projektant

Architekt
Zodpovědný projektant
HIP / Vedoucí projektu
Vypracoval
Kontroloval

Arch.Design, s.r.o.
Sochorova 23
616 00 Brno
IČ: 257 64 314
+420 541 420 911
www.archdesign.cz

Místo stavby

Areál RZ Olšina
Olšina 336
382 26 Horní Planá

Projektant částí PD

Zodpovědný projektant
Vypracoval
Kontroloval

Ing.arch. David Kudla
Ing.arch. David Kudla
Ing. Miloš Ryšavý
Ing. Hana Křepelková
Arch.Design,s.r.o.

Název stavby

**NÁVŠTĚVNICKÉ STŘEDISKO
OLŠINA**

stavební objekt
SO 110 - NÁVŠTĚVNICKÉ STŘEDISKO

část projektu

ARCHITEKTONICKO-STAVEBNÍ ŘEŠENÍ

název dokumentu

ŘEZ A - A, ŘEZ B - B, ŘEZ C - C

Zak.č.

B-16-035-000

stupeň dokumentace

DPS

číslo části

D.1

číslo části

D.1.1

číslo výkresu

201

Dokumentace
pro provádění
stavby

05/2016

měřítko

1:100

číslo revize

00

