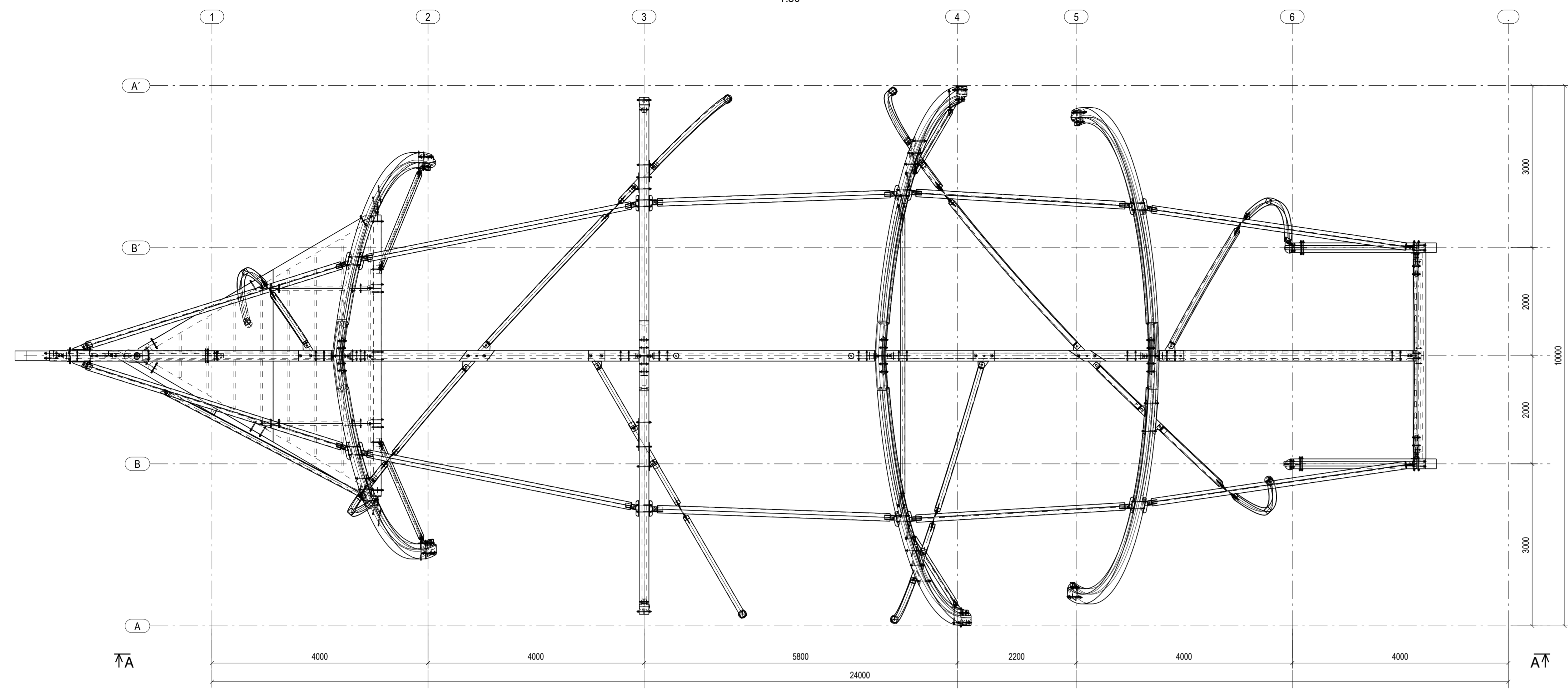
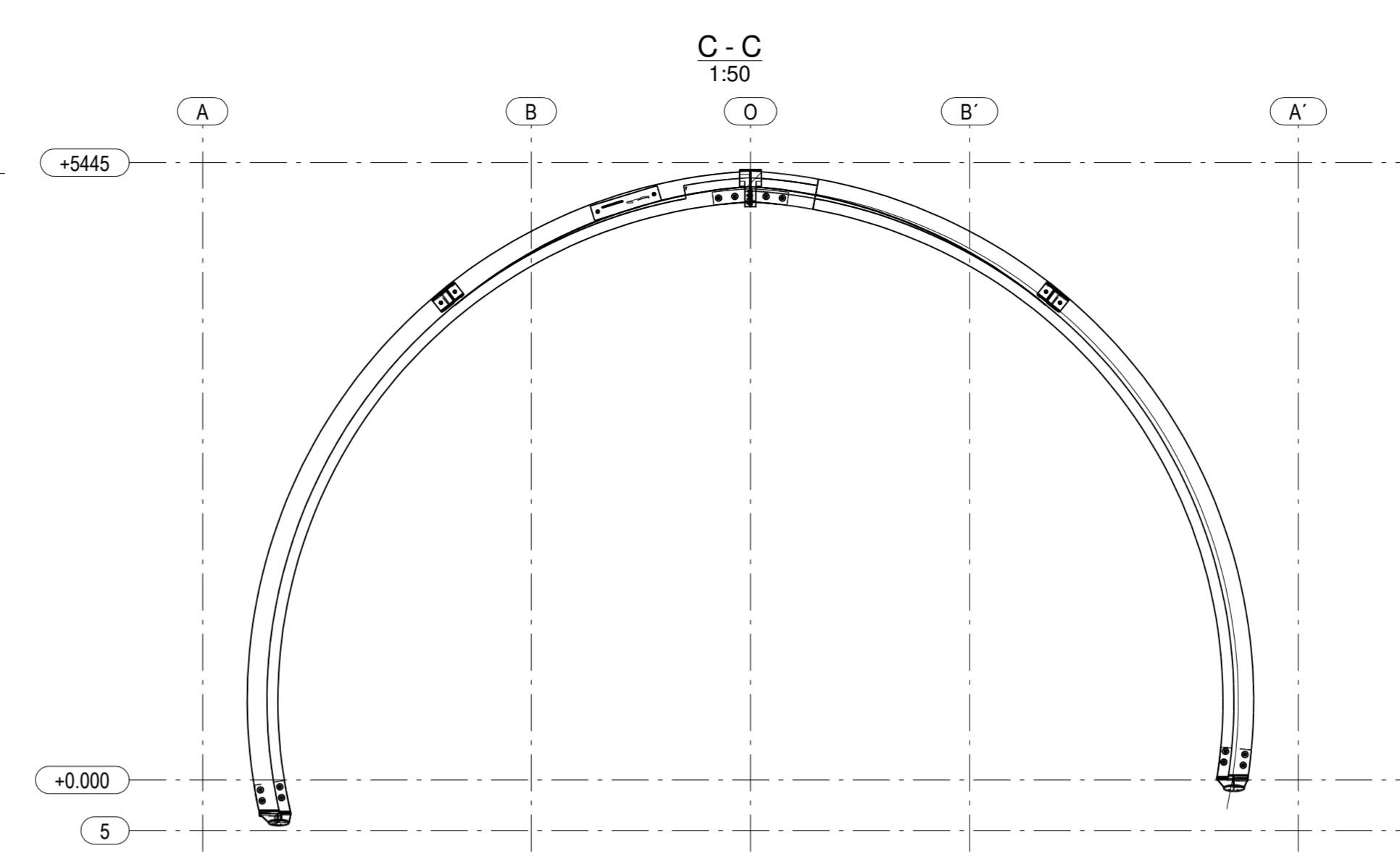
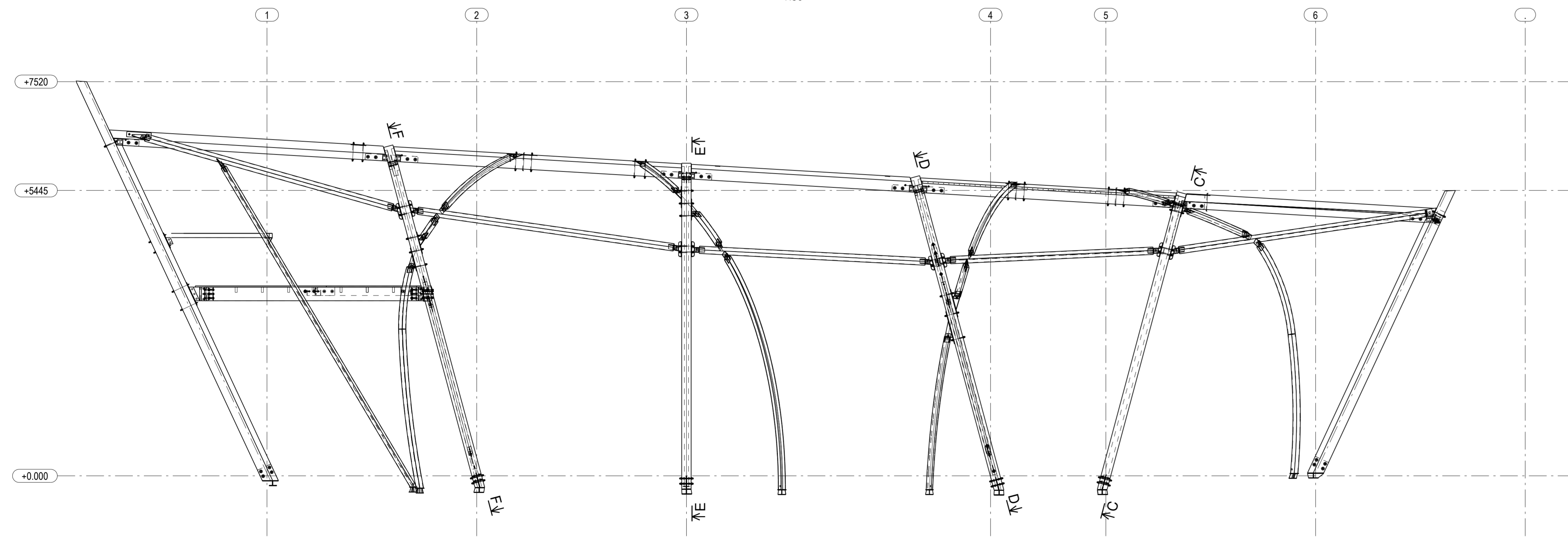


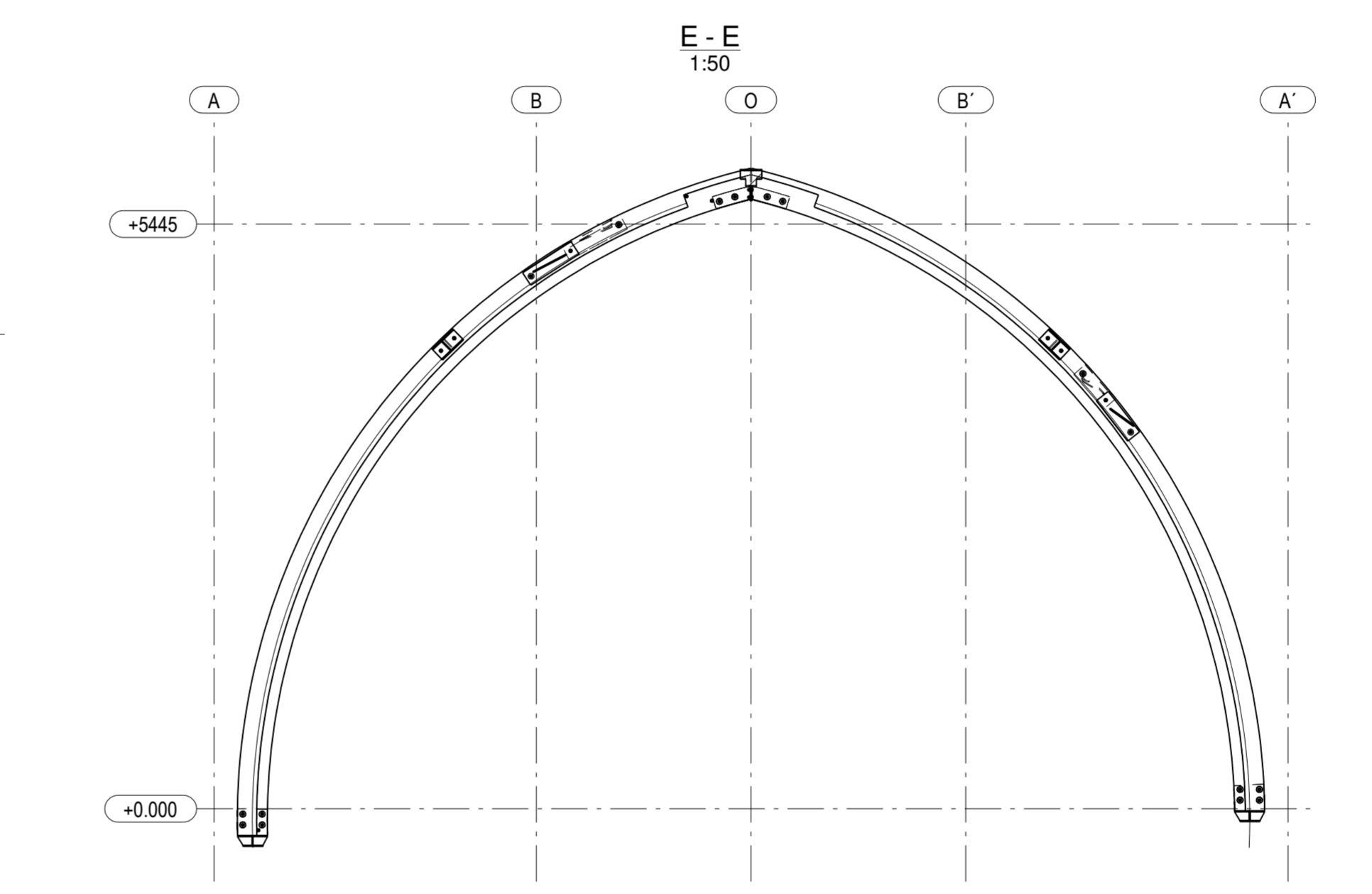
PŮDORYS
1:50



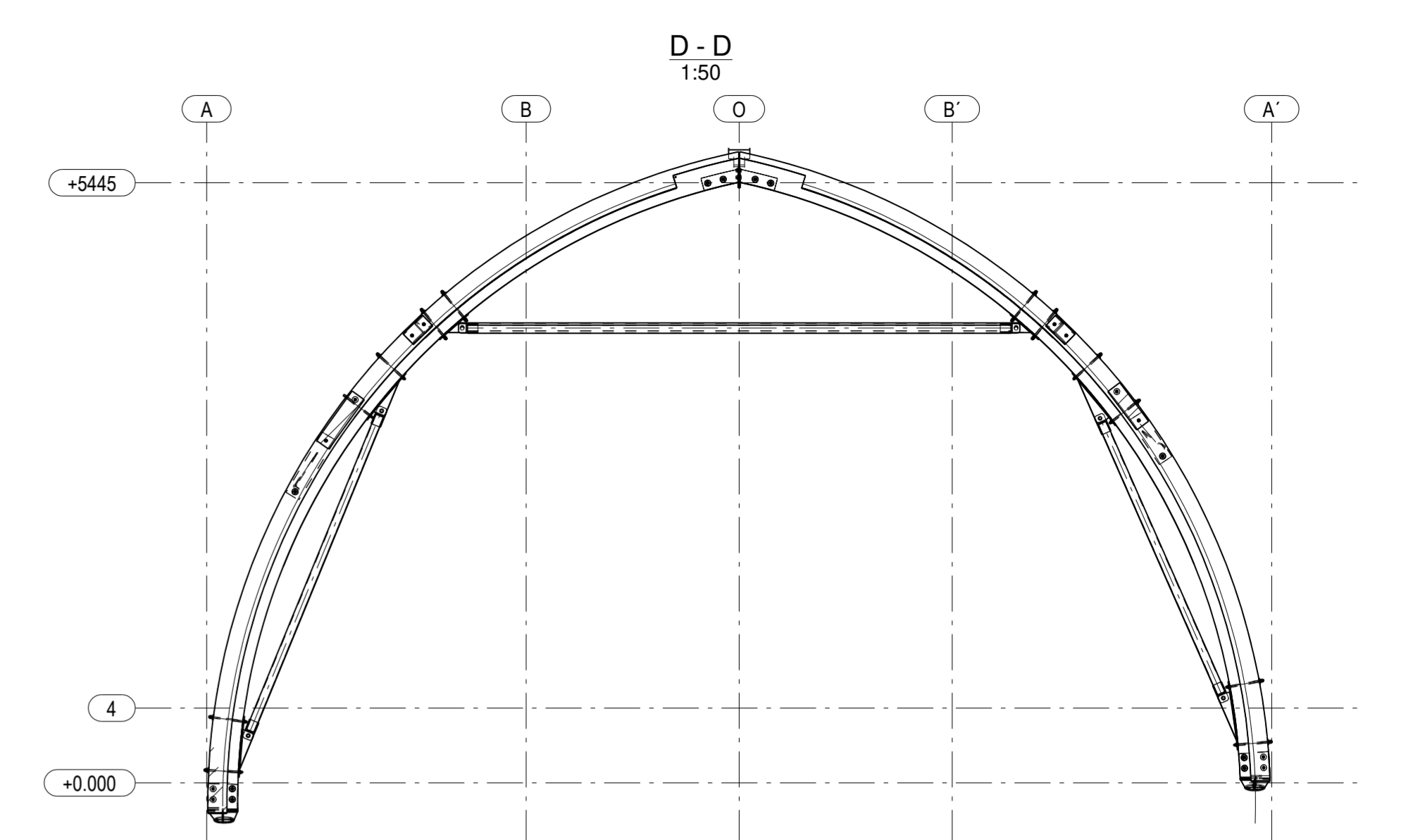
A - A
1:50



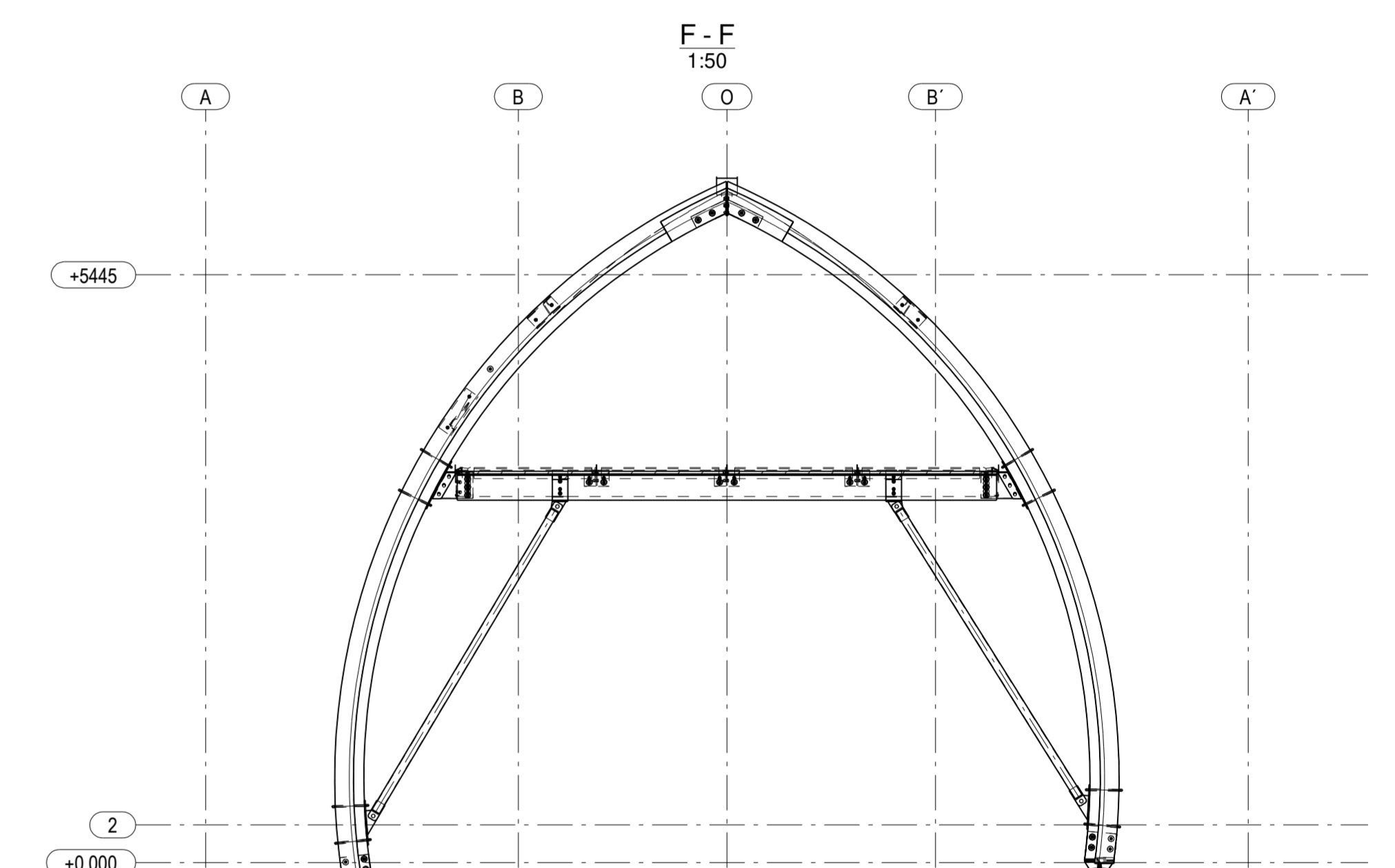
C - C
1:50



E - E
1:50



D - D
1:50



F - F
1:50

Revize	Datum	Provedl	Popis revize
Odp. proj:	Ing. Vladimír Ferkl	<i>VF</i>	Kreslil: Lukáš Suchánek <i>LS</i>
Navrhl:	Ing. Vladimír Ferkl	<i>VF</i>	Kontroloval: Ing. Zdeněk Vít
<small>Dokumentace je duševním majetkem firmy SKALA & VIT s.r.o. a nesmí být použita bez jejího vědomí. Dokumentace byla vytvořena pomocí TEKLA STRUCTURES</small>			
Investor:	Lodivadlo - Boatheatre, z.s.		Formát: 1189 x 594 11 x A4
Stavba:	Lodivadlo HK - letní scéna		Měřítko: 1:50
Název:	Půdorys, řezy		Datum: 25.11.2019
			Typ dokumentace: 2019036
			Číslo výkresu: 01
			Revize:



Provozovna:
Opelavská 328, 500 03 Hradec Králové
Tel: +420 495 515 365, +420 604 230 286
E-mail: projekt@skala-vit.cz