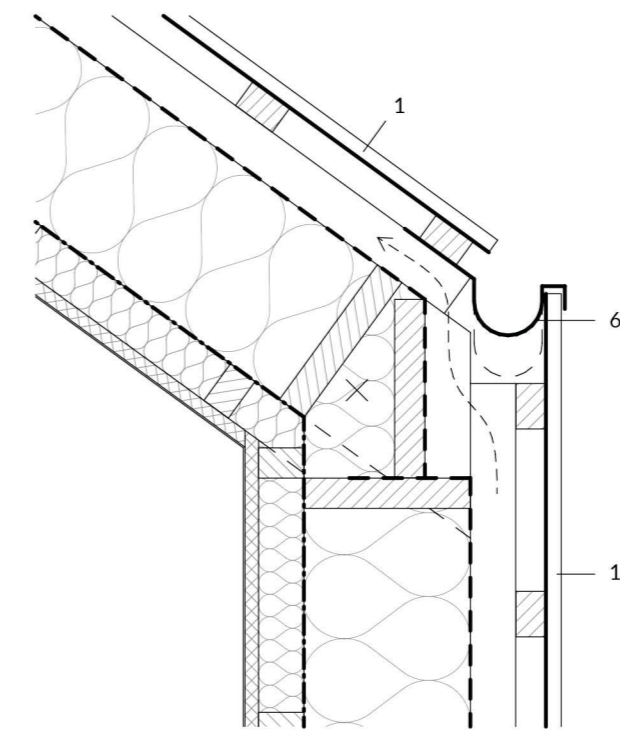
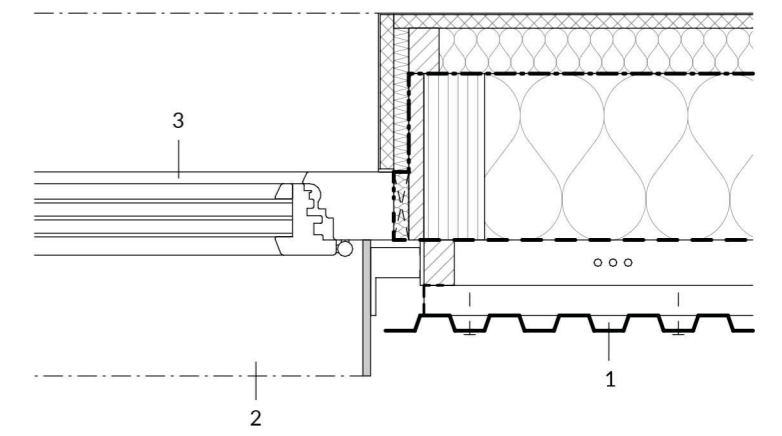


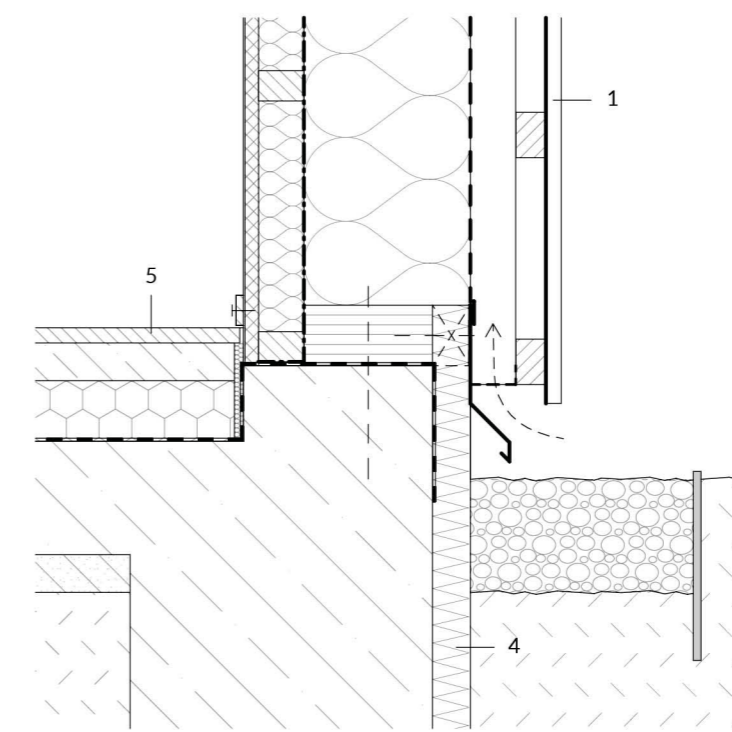
SCHÉMA KONSTRUKCE



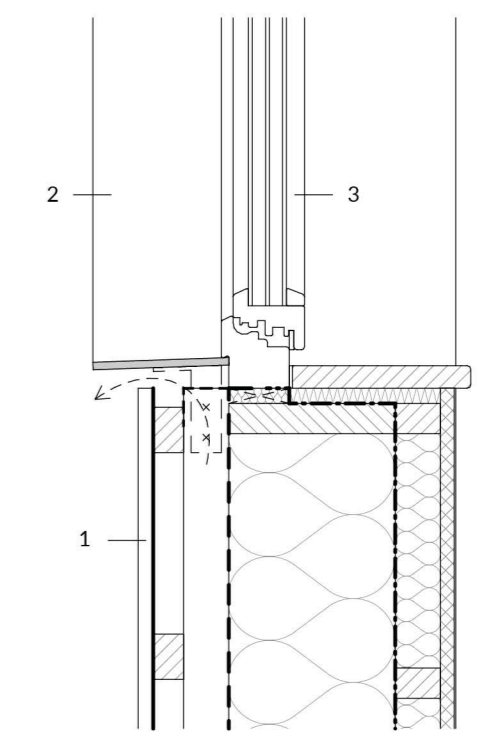
DETAIL A
Měřítko 1:10



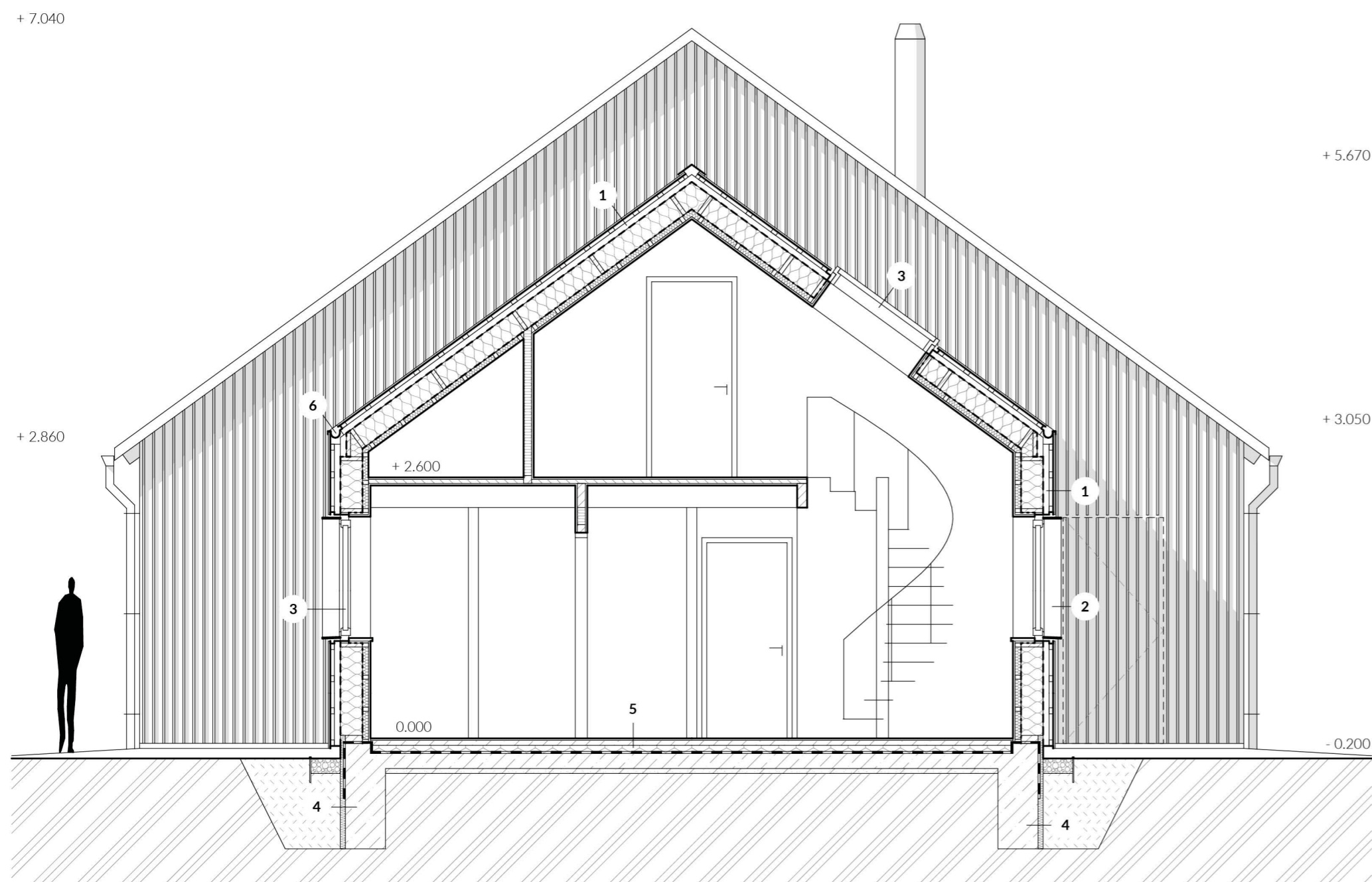
DETAIL B
Měřítko 1:10



DETAIL C
Měřítko 1:10



DETAIL D
Měřítko 1:10



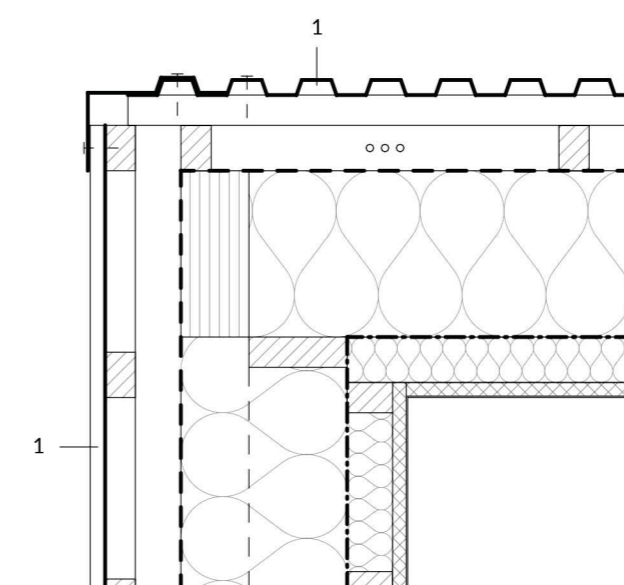
+ 5.670

+ 3.050

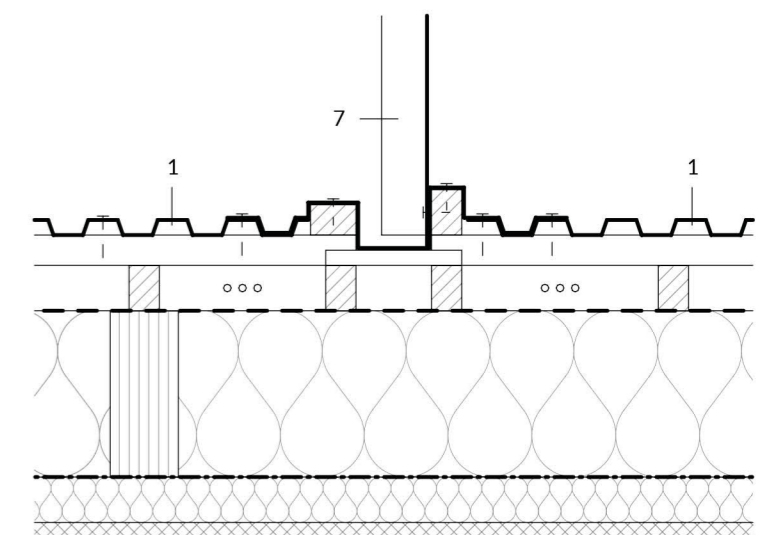
- 0.200

LEGENDA

- 1 - plechová krytina
- dřevěné latě 40/60
- dřevěné kontralátě 60/40
- pojistná paropropustná hydroizolace
- 90/220 nosníky z lepeného vrstveného dřeva - meziprostor vyplněn flexibilní dřevovláknitou izolací
- parotěsná fólie
- dřevěné latě 60/40 - meziprostor vyplněn tvrdou dřevovláknitou izolací
- dřevovláknité panely
- vnitřní omítka
- 2 - okenní/dveřní šambrána z vypalovaného plechu
- 3 - okenní/dveřní dřevěný rám s izolačním trojsklem
- 4 - izolační desky z extrudovaného polystyrenu
- asfaltová hydroizolace spodní stavby
- základové konstrukce z prostého betonu
- 5 - nášlapná vrstva z dřevěných prken
- betonová mazanina
- separační polyethylenová fólie
- izolační desky z expandovaného polystyrenu
- asfaltová hydroizolace spodní stavby
- základové konstrukce z prostého betonu
- šterkový podsyp
- 6 - skrytý podokapní půlkruhový žlab
- 7 - dřevěné laťování
- číre plně polykarbonátové panely



DETAIL E
Měřítko 1:10



DETAIL F
Měřítko 1:10

ESENCIÁLNÍ MATERIÁLY



Dřevo



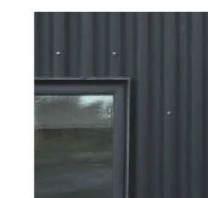
Dřevěné lamely



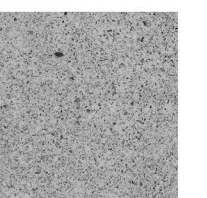
Polykarbonát/sklo



Stávající kámen



Plechová krytina



Litá podlaha