

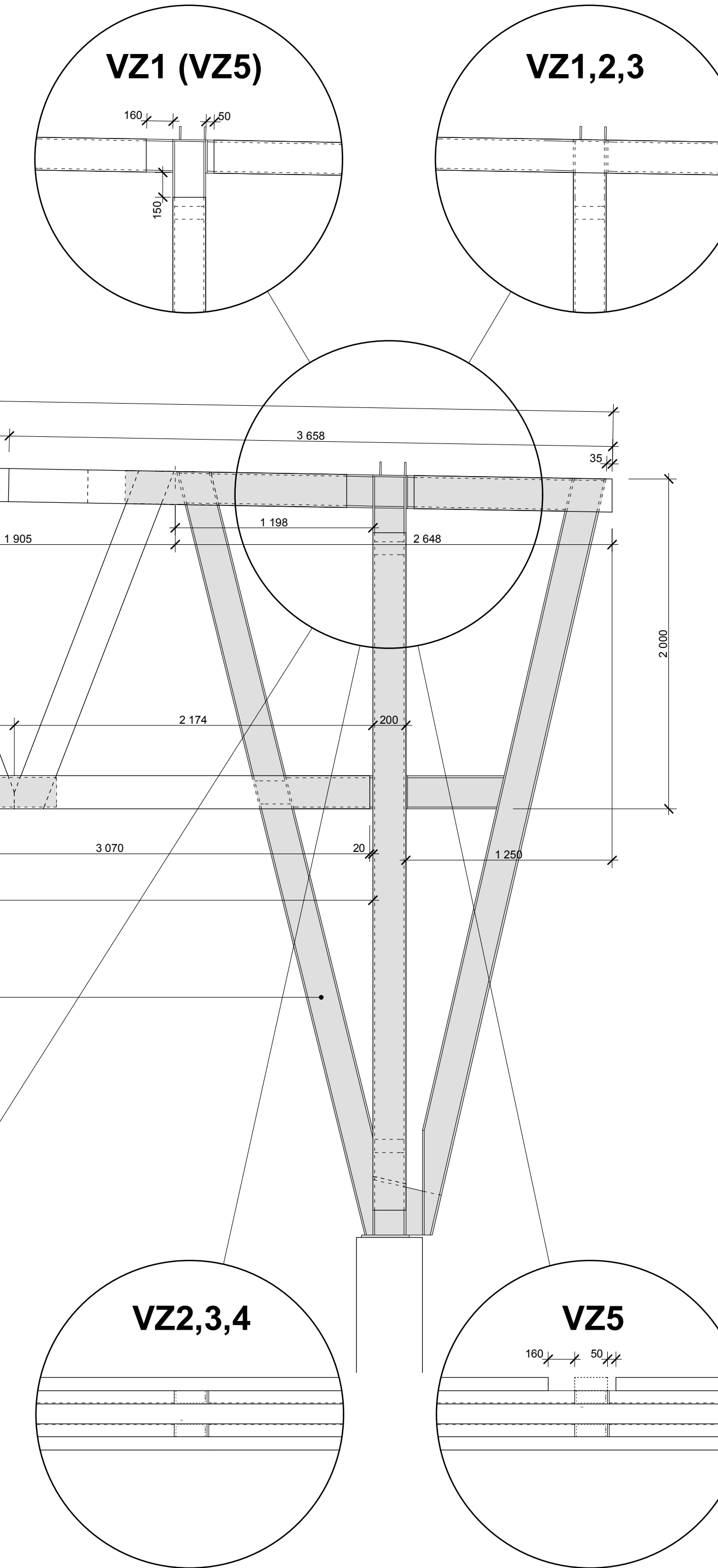
**POHLEDY**

- VZ1 - přerušeni krajního dřev. prvku horního pasu a krajního dřev. prvku sloupu
- VZ2 - bez přerušeni
- VZ3 - bez přerušeni
- VZ4 - bez přerušeni
- VZ5 - přerušeni jako u VZ1, ale na protilehlé straně -příčně (viz půdorys!)

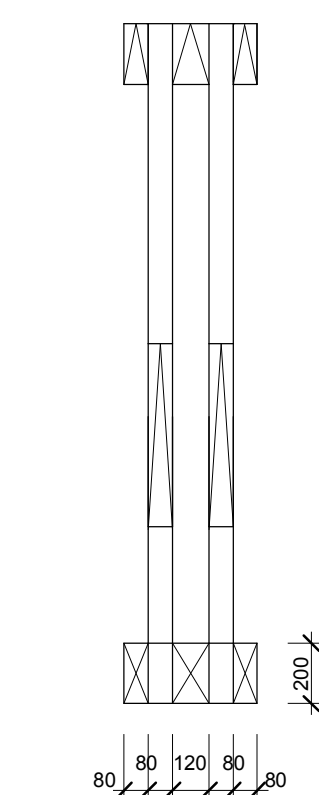
- ocelové prvky
- deskové prvky - vrstvené lepené dřevo z dých tl. 3 mm

**PŮDORYSY**

- VZ1 - přerušeni krajního dřev. prvku horního pasu
- VZ2 - bez přerušeni
- VZ3 - bez přerušeni
- VZ4 - bez přerušeni
- VZ5 - přerušeni jako u VZ1, ale na protilehlé straně -příčně



**ŘEZ 1 - 1**



Detail č. **VZ** STAVEBNĚ-TECHNICKÉ PODROBNOSTI - SO1  
**0 1 2 3 4 5 6** **PŘÍHRADOVÝ VAZNÍK** (okr. PB) **JAN BROTÁNEK**  
**SKLADOVACÍ HALA - CHRÁST č. par. 42/2** (okr. PB) MgA. Jan Brotánek - OKA 03423  
 Investor: obec Chrást, tel.: 725 022 738 Náměstí 15, 262 42 Rozmálka p.ř. architektický atelier  
 e-mail: atelier@brotanek.com  
 Stupeň projektu: DPS ČÁST D.1.1.c IX/2015 IČ: 4807 2851 číslo zakázky: 01DPS/2015  
 Zpracovatel částí: MgA. Jan Brotánek - architektonický atelier Autor: MgA. Jan Brotánek, tel. 777 221 015  
 Vypracoval: Ing. arch. Jan Karel, tel. 776 182 712  
 Odpovědný projektant: MgA. Jan Brotánek - OKA 03423