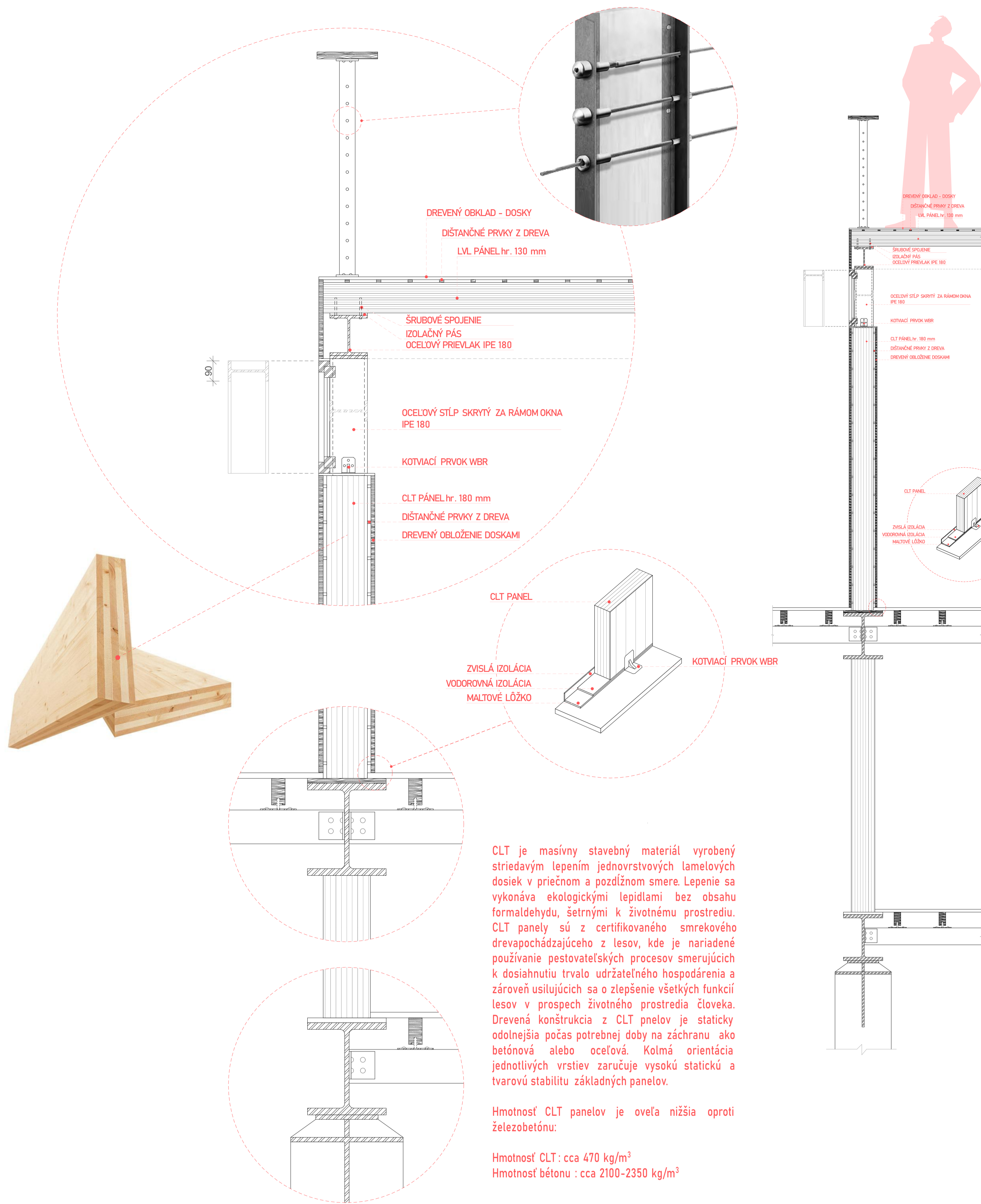


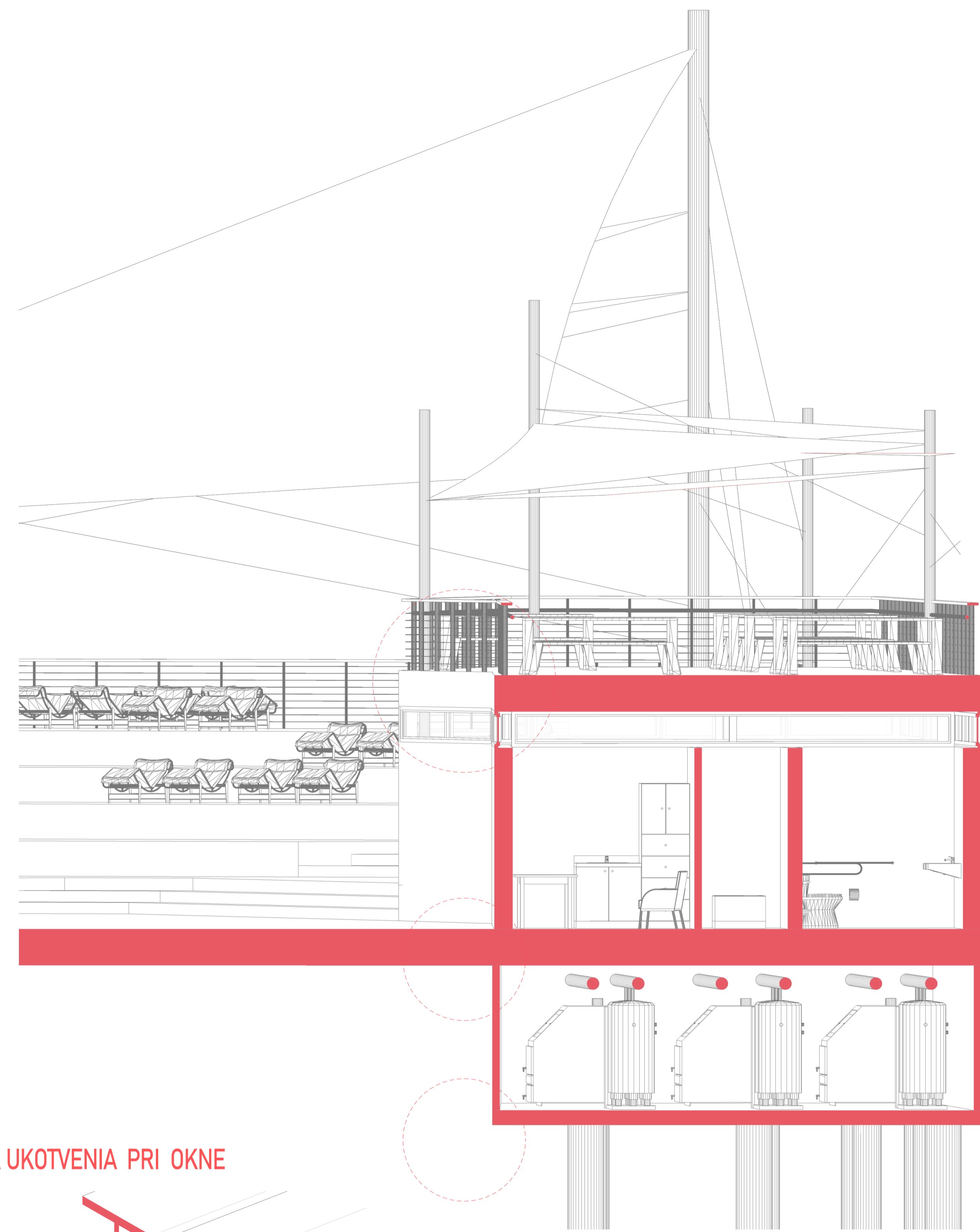
DET 03 KONŠTRUKČNÝ SYSTÉM S POUŽITÍM CLT PANELOV



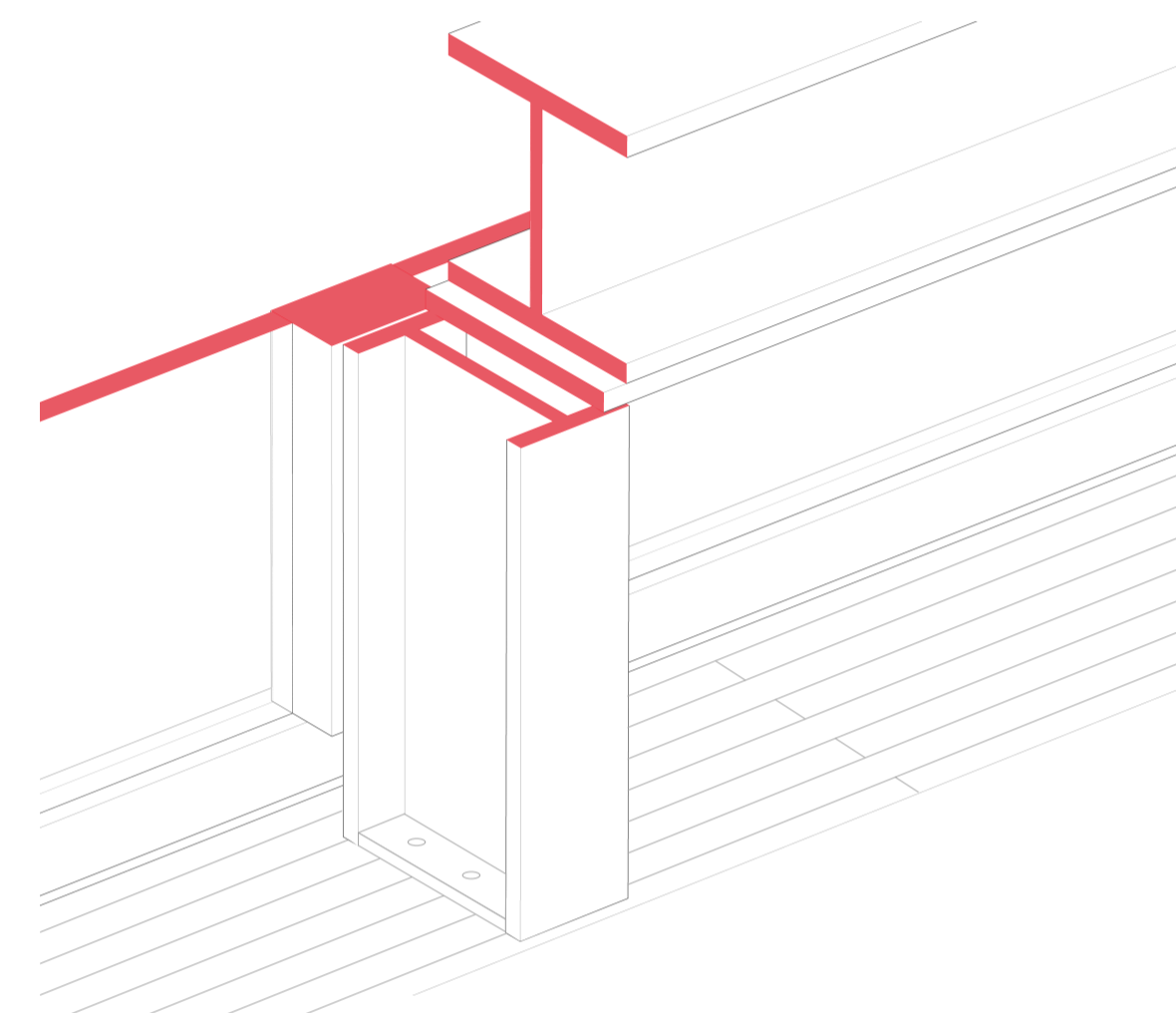
CLT je masivný stavebný materiál vyrobený striedavým lepením jednovrstvových lamelových dosiek v priečnom a pozdĺžnom smere. Lepenie sa vykonáva ekologickými lepidlami bez obsahu formaldehydu, šetrnými k životnému prostrediu. CLT panely sú z certifikovaného smrekového drevapochádzajúceho z lesov, kde je nariadené používanie pestovateľských procesov smerujúcich k dosiahnutiu trvalo udržateľného hospodárenia a zároveň usilujúcich sa o zlepšenie všetkých funkcií lesov v prospech životného prostredia človeka. Drevená konštrukcia z CLT panelov je staticky odolnejšia počas potrebnej doby na záchranu ako betónová alebo ocelová. Kolmá orientácia jednotlivých vrstiev zaručuje vysokú statickú a tvarovú stabilitu základných panelov.

Hmotnosť CLT panelov je oveľa nižšia oproti železobetónu:

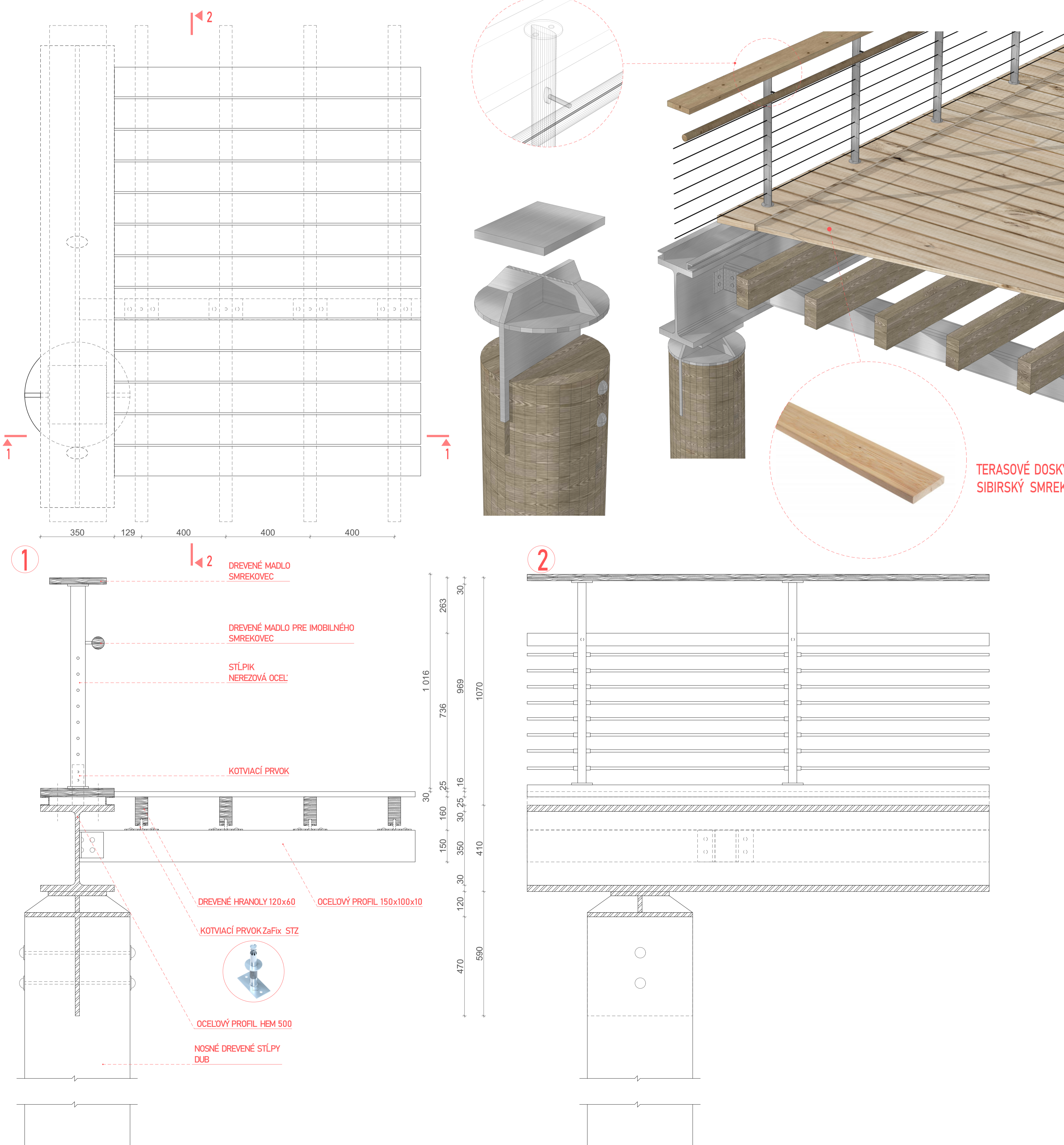
Hmotnosť CLT : cca 470 kg/m³
Hmotnosť betónu : cca 2100-2350 kg/m³



SCHEMA UKOTVENIA PRI OKNE



DET 01 KONŠTRUKČNÝ SYSTÉM



KONCEPCIA KONŠTRUKČNÉHO SYSTÉMU

DREVENÉ DOSKY
SMREKOVEC SIBIRSKÝ

DREVENÉ NOSNÉ HRANOLY
DUB

TERASOVÉ DOSKY
SIBIRSKÝ SMREKOVEC

OCEĽOVÁ
NOSNÁ KONŠTRUKCIA

DET 01

