



podélný řez A-A' M 1:150

příčný řez B-B' M 1:150



pohled jižní M 1:200



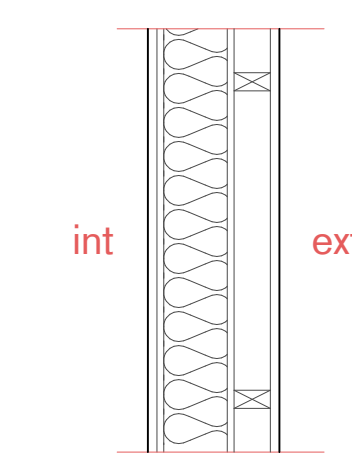
pohled východní M 1:200



pohled severní M 1:200

**S1 obvodová stěna**

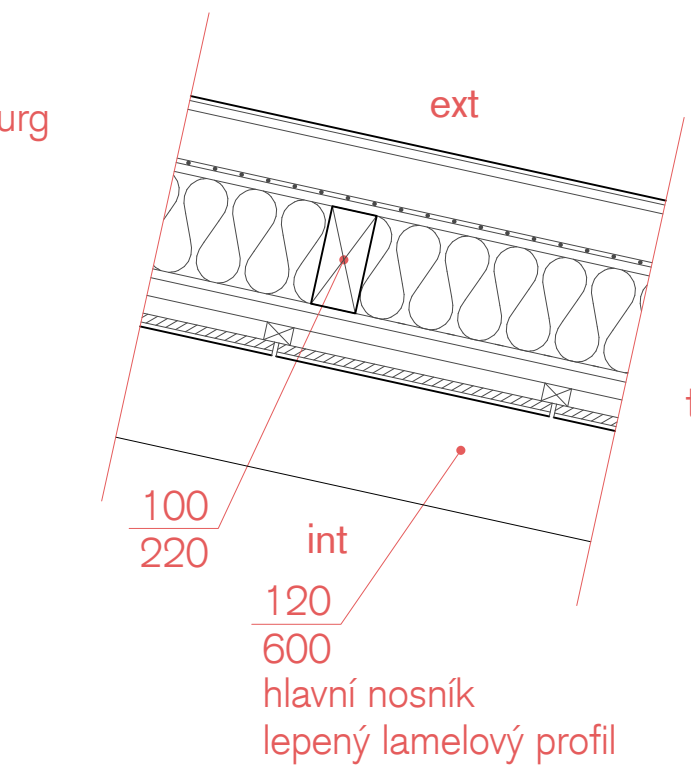
- exteriérová lazurovaná překližka 20 mm
- vzduch. mezera 80 mm+rošt
- v místě sloupu tep. izol. PIR deska
- samonosný EUROPANEL 170 mm
- difuz. otv. HDF deska 15 mm
- vypň dřevoláknitá izolace 140 mm
- OSB deska 15 mm
- int. lazurovaná překližka 20 mm



tl. 290 mm

**S2 střešní nad servisní částí haly**

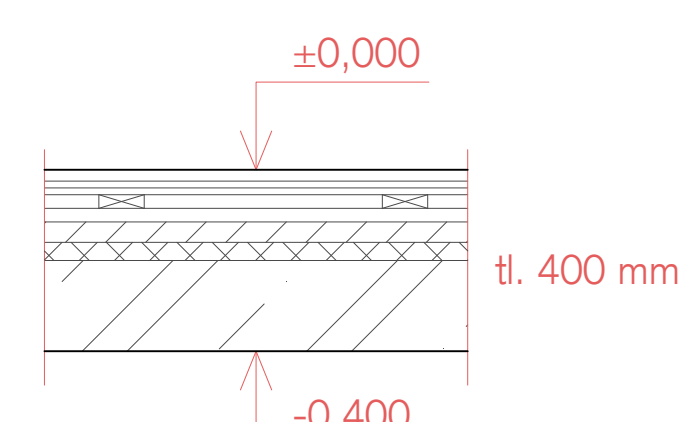
- měděná falcovaná krytina TECU Patina Hamburg
- separační vrstva PE folie
- bednicí OSB desky 15 mm
- kontralaté + vzduchová mezera 100 mm
- difuzní folie - pojistná hydroizolace
- difuz. otv. HDF deska 15 mm
- tepelná izolace dřevoláknitá 220 mm
- základ OSB desky tl. 15 mm
- latě + kontralaté 40+40 mm
- akustický pohled desky Heradesign 30 mm



tl. 770 mm

**S3 sportovní podlaha 1NP**

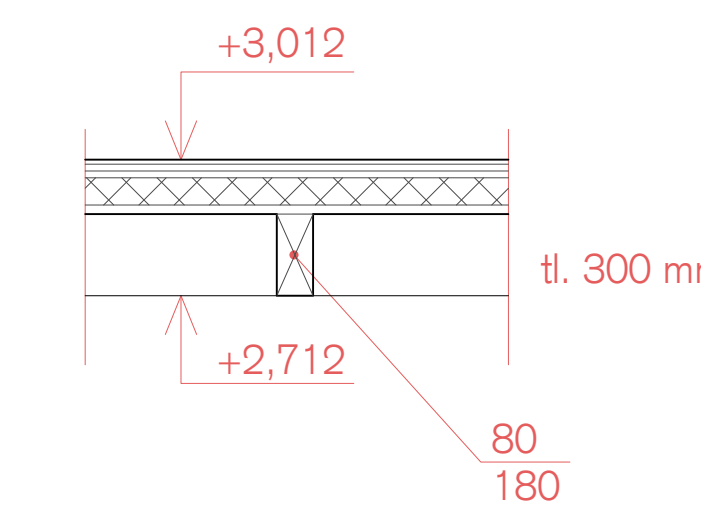
- dubové parketové vlasy š. 50 mm, tl. 22 mm
- elastické lepidlo na bázi pryskyřic
- 2x OSB deska 15 mm
- dvojitý křížový rošt smrkové latě tl. 60 mm
- samonivelační anhydritová stěrka 40 mm
- separační PE folie
- zvuk. tep. izolační vrstva XPS 50 mm
- kce železobet. stropu 200 mm
- bezprašný transparentní nátěr



tl. 400 mm

**S4 podlaha 2NP**

- marmoleum 5 mm
- PU lepidlo
- 2x OSB deska 15 mm
- kročeťová izolace XPS 60 mm
- základ překližka 20 mm



tl. 300 mm