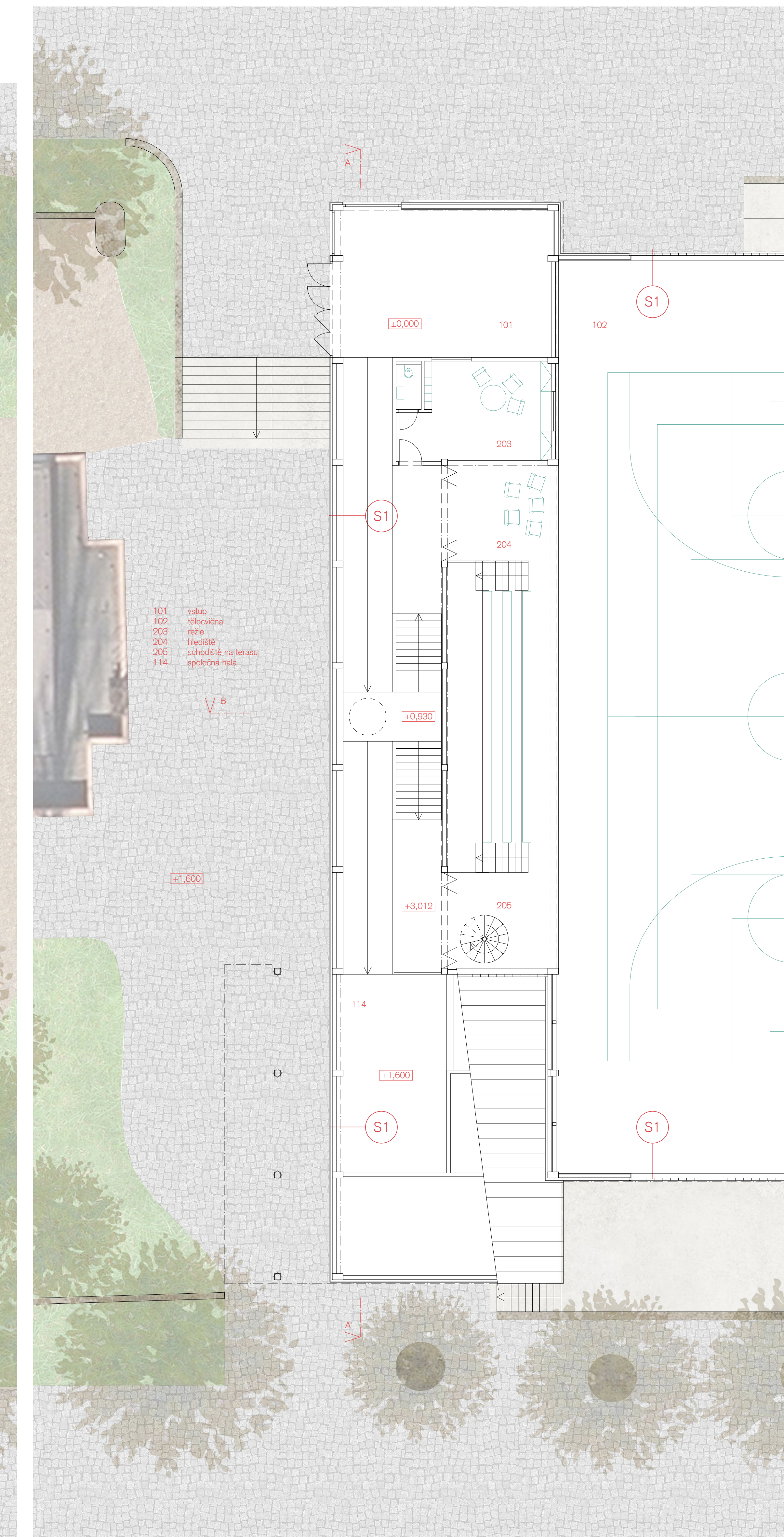


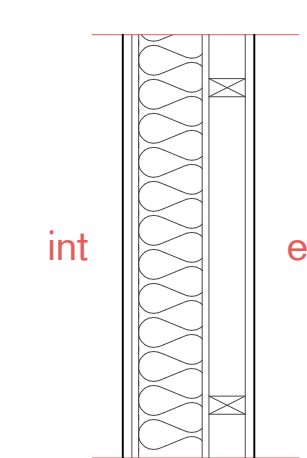
půdorys 1NP M 1:100



půdorys 2NP M 1:100

**S1 obvodová stěna**

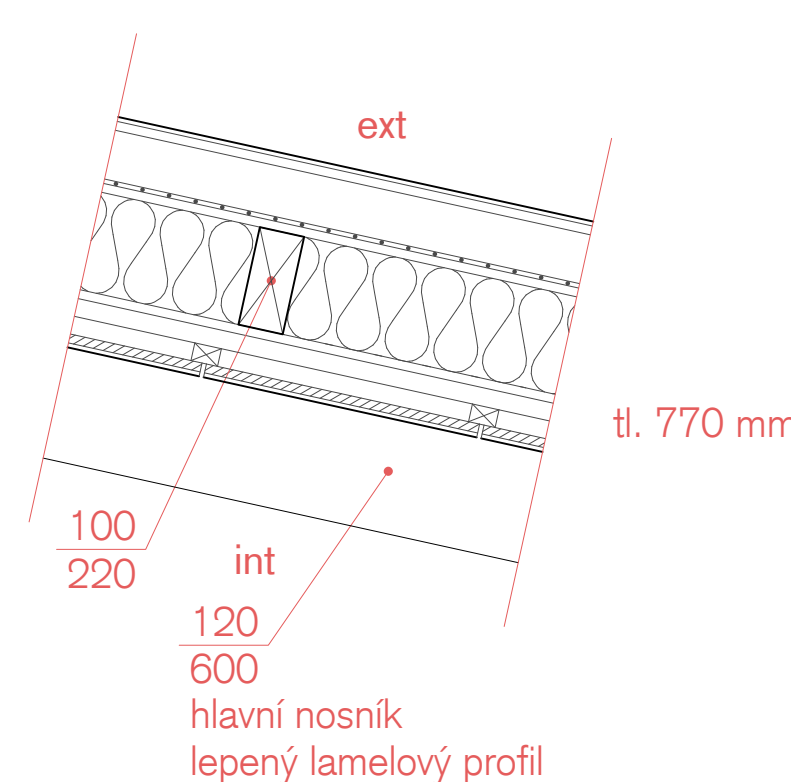
- exteriérová lazurovaná překližka 20 mm
- vzduch. mezera 80 mm+rošt
- v místě sloupu tep. izol. PIR deska
- samonosný EUROPANEL 170 mm
- difuz. otvř. HDF deska 15 mm
- výplň dřevovláknitá izolace 140 mm
- OSB deska 15 mm
- int. lazurovaná překližka 20 mm



tl. 290 mm

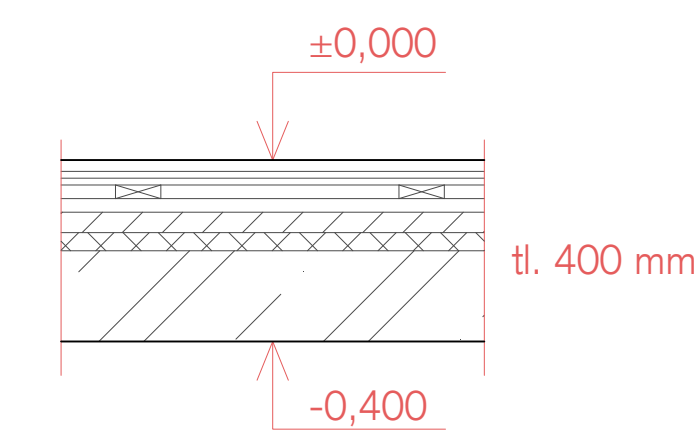
**S2 střecha nad servisní částí haly**

- měděná falcovaná krytina TECU Patina Hamburg
- separační vrstva PE folie
- bednicí OSB desky 15 mm
- kontraláté + vzduchová mezera 100 mm
- difuzní folie - pojistná hydroizolace
- difuz. otvř. HDF deska 15 mm
- tepelná izolace dřevovláknitá 220 mm
- základ OSB desky tl. 15 mm
- latě + kontraláté 40+40 mm
- akustický podhled desky Heradesign 30 mm



**S3 sportovní podlaha 1NP**

- dubové parketové vlysy š. 50 mm, tl. 22 mm
- elastické lepidlo na bázi pryskyřic
- 2x OSB deska 15 mm
- dvoji křížový rošt smrkové latě tl. 60 mm
- samonivelační anhydritová stěrka 40 mm
- separační PE folie
- zvuk. tep. izolační vrstva XPS 50 mm
- kce železobet. stropu 200 mm
- bezprašný transparentní nátěr



**S4 podlaha 2NP**

- marmoleum 5 mm
- PU lepidlo
- 2x OSB deska 15 mm
- kročejová izolace XPS 60 mm
- základ překližka 20 mm

