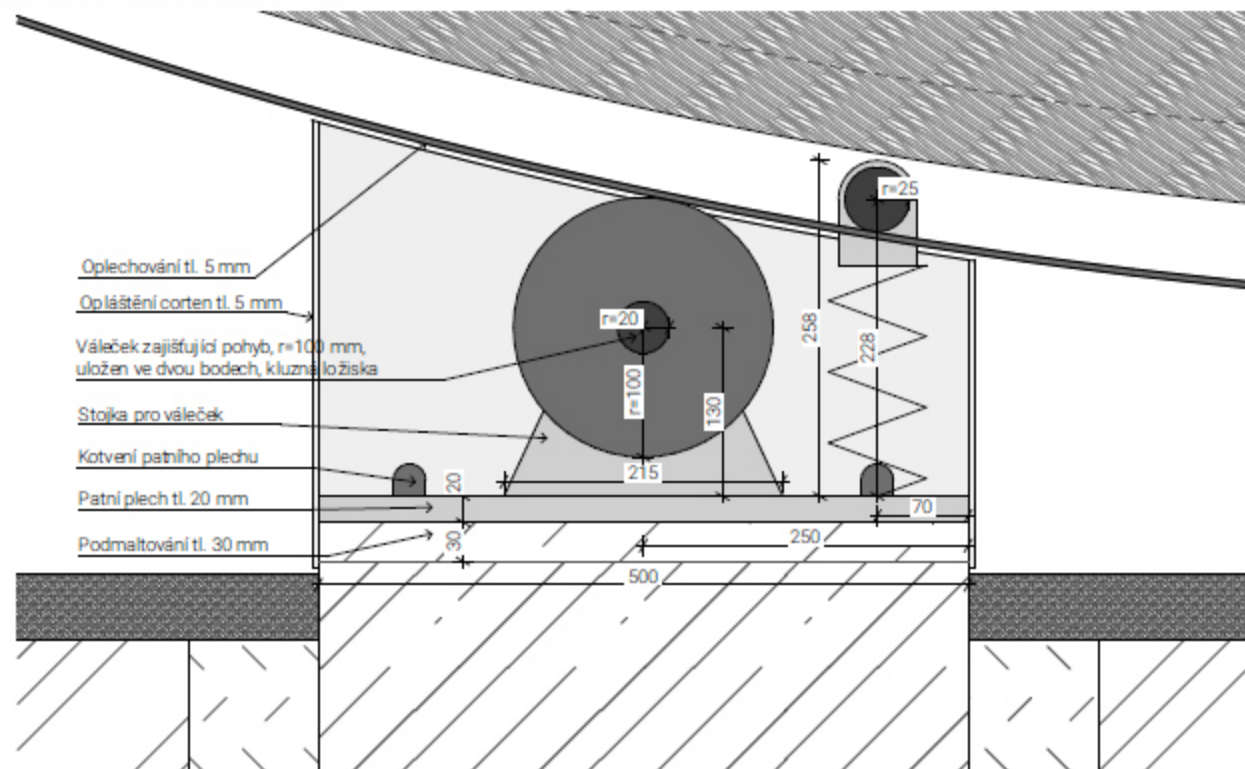
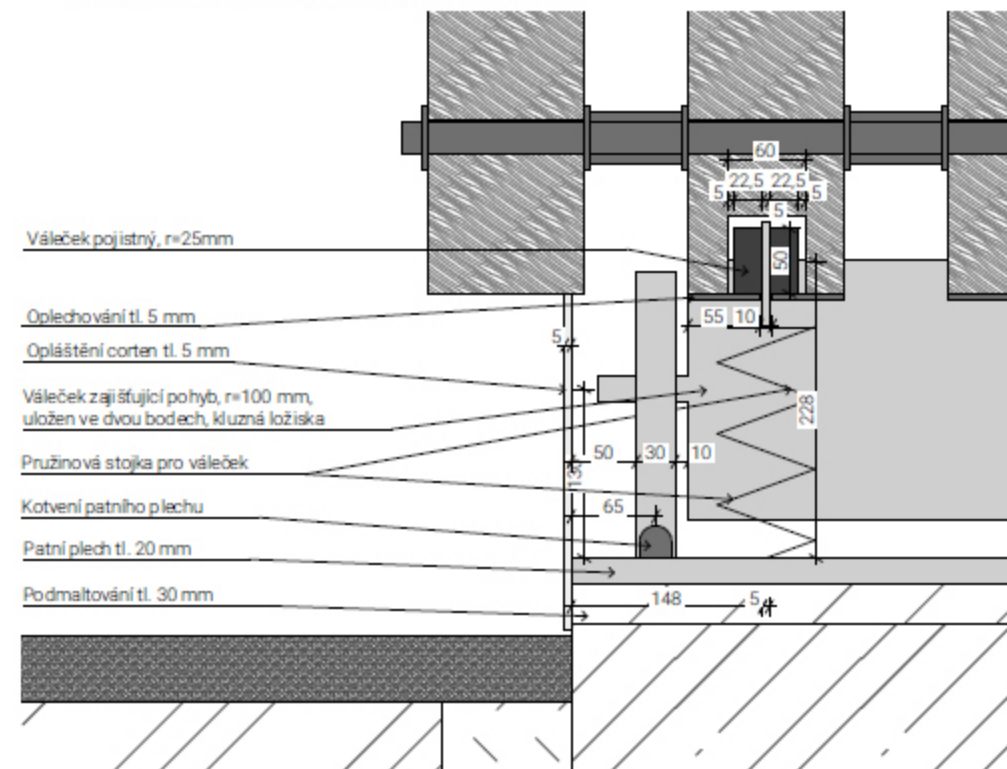


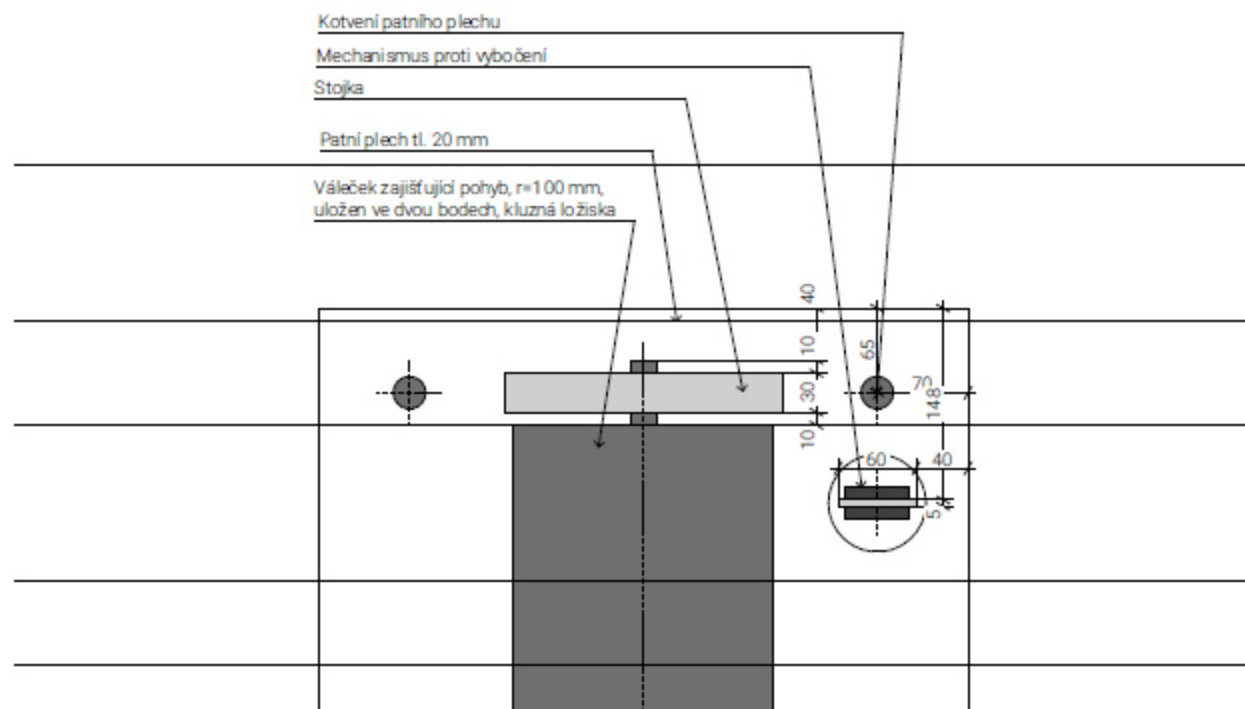
DETAIL VÁLEČKU ŘEZ



DETAIL POJISTNÉHO VÁLEČKU



DETAIL VÁLEČKU PŮDORYS



PERSPEKTIVA MECHANISMU

