

### DLAŽBA

Materiál - šedo zelený pískovec z Řeky u Jablunkova, rozměry - tl. 3 cm, daná část vždy rozdělena na řady pravidelných rozměrů, loď kostela na šířku 455, boční ulička š. 443, presbytář š. 400, délky budou nepravidelné /400 - 950mm/ povrch - řezaný, hrubě pískovaný (viz. zpráva)

### SCHOD

Proveden ze stejného pískovce v masivu, s nosem 30 mm Rozdělen na tři pravidelné kusy. Viditelná výška stupně 130 mm, šířka 330 mm. Viz. detailní výkres

### OTVOR POD MENSOU

rozměru 1730/1200 mm bude zasklen bezpečnostním sklem tl. 30 mm. Dno v úrovni -250 mm bude nasvětleno. Viz detailní výkres. Přívod elektřiny k nasvětlení, topného média a zvuku.

### PEČETI

v presbytáři z mosazného plechu tl. 5 mm formátu 120/60 budou zařezované zeshora do dlažby. Budou se opakovat v přibližně pravidelném rastru v rohu formátu dlažby. Motiv pečeti je plamínek na připomínku požáru kostela. Viz detail.

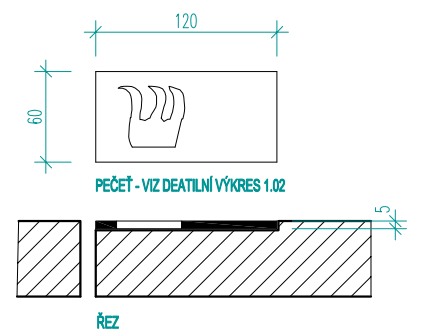
### AMBON

bude kotven do kamene, přívod zvuku

### OLTÁŘ

přívod el. k věčnému světlu

**PŘED REALIZACÍ BUDE ODSOUHLASENA VZOREK KAMENE!!!**



ATELIER ŠTĚPÁN  
ARCHITEKTURA & DESIGN  
http • www.atelier-stepan.cz

DATUM: 5/2004  
STUPEŇ: RD

ČÁST: INTERIER  
ZODP. PROJEKTANT: Ing. arch. Marek Štěpán  
VYPRACOVAL: Ing. arch. Marek Štěpán  
INVESTOR: ŘK Farnost

AKCE:  
MÍSTO:  
VÝKRES:

KOSTEL SV. KATEŘINY V OSTRAVĚ- HRABOVÉ  
Ostrava - Hrabová

PŮDORYS DLAŽBY

MĚŘÍTKO: 1:50

Č. VÝKRESU: 1.00