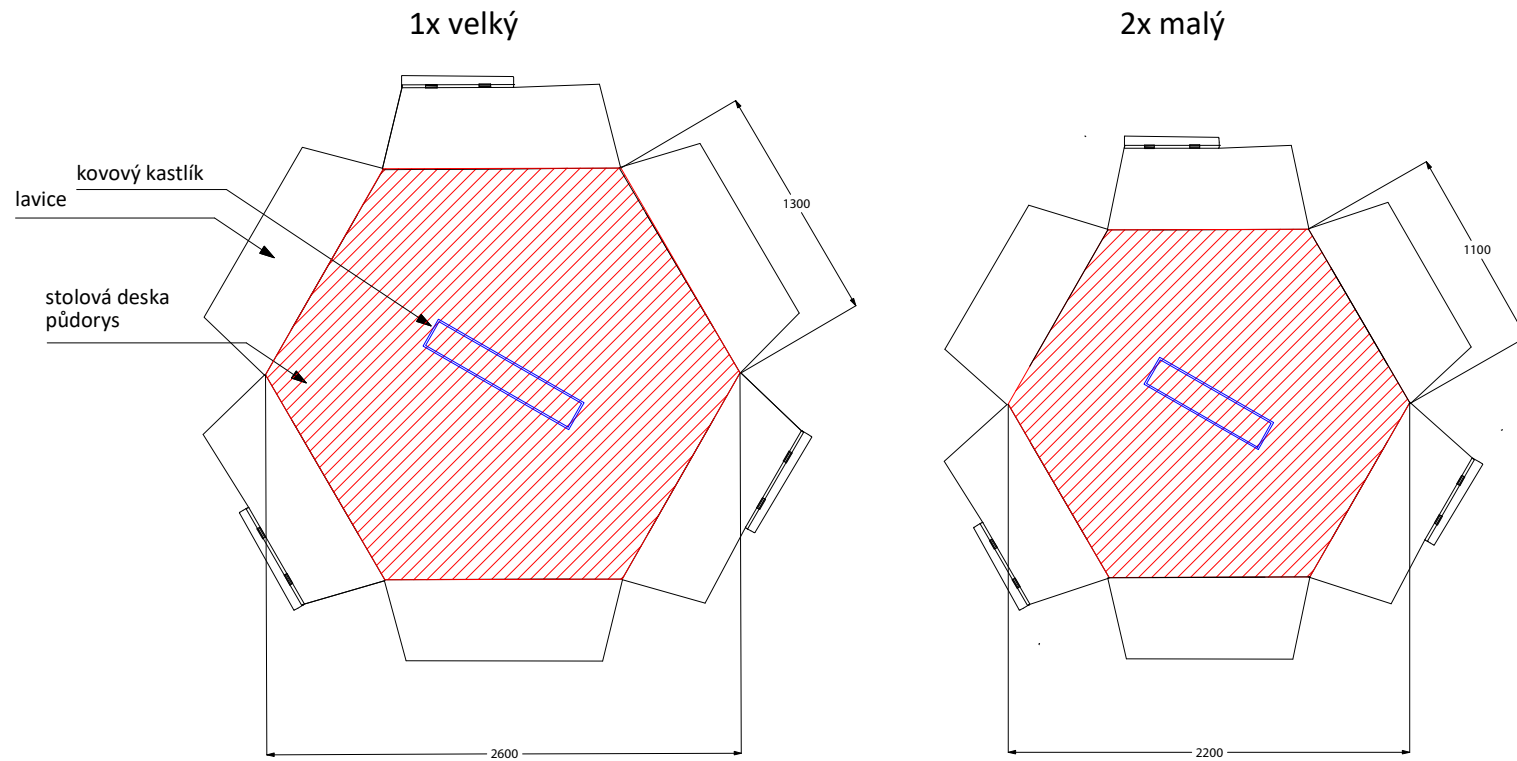


## PŮDORYS STOLU A LAVIC- 1x velký a 2x malý



POZNÁMKA: Ke každému stolu patří 6 lavic, 3ks s opěradlem, 3ks bez opěradla

Malý + velký stůl pro objekt Bulb

INVESTOR: E.ON Česká republika, s.r.o.

PROJEKTANT: Blank Page, s.r.o.

autor:

vypracoval:

kontroloval: -

datum:

06/2019

měřítko:

formát:

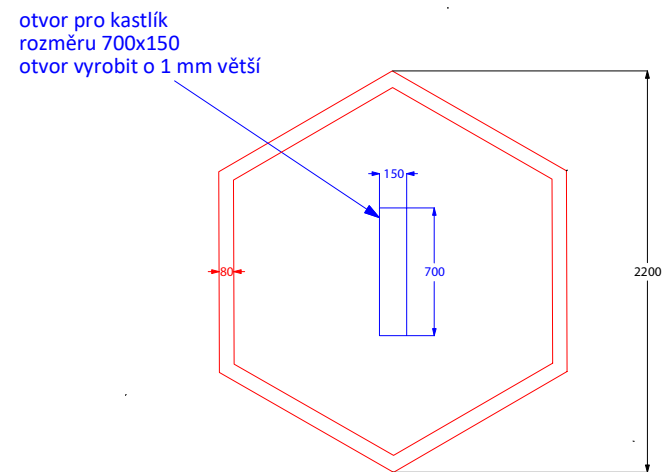
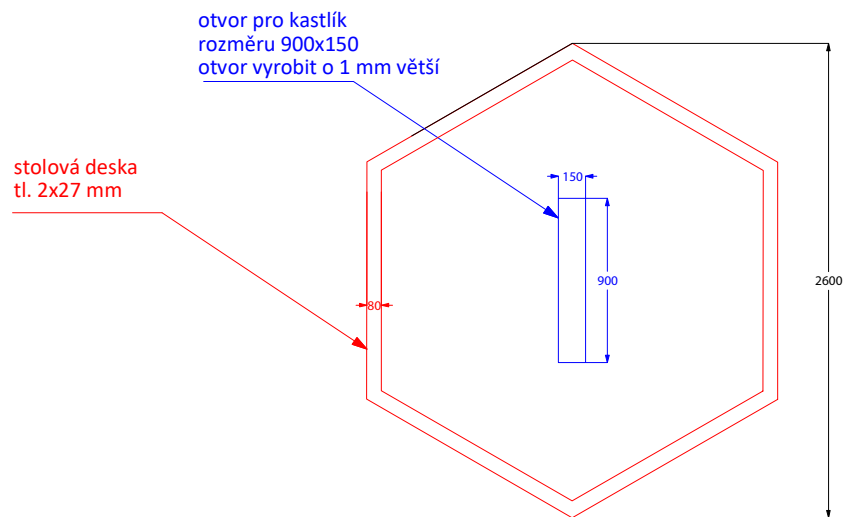
číslo výkresu:

Přehledný výkres

1xA3

A.00

# PŮDORYS STOLŮ A OTVORU PRO KASTLÍK



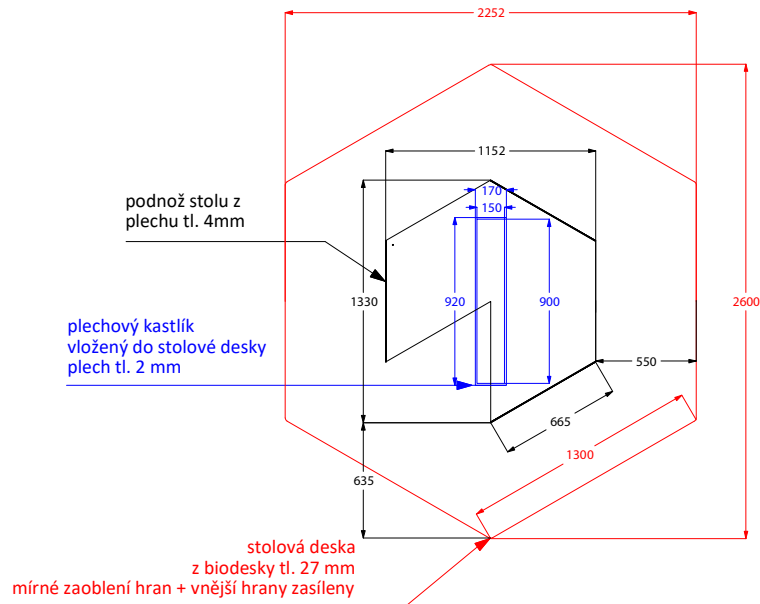
## OTVOR PRO KASTLÍK VE STOLOVÉ DESCE - pro objekt Bulb

INVESTOR: E.ON Česká republika, s.r.o.

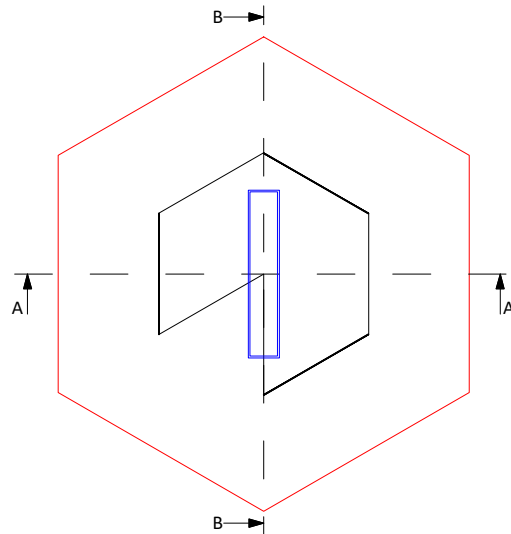
PROJEKTANT: Blank Page, s.r.o.

autor:	vypracoval:	kontroloval: -	datum: 06/2019
Přehledný výkres		měřítko:	formát: 1xA3
		číslo výkresu: A.01	

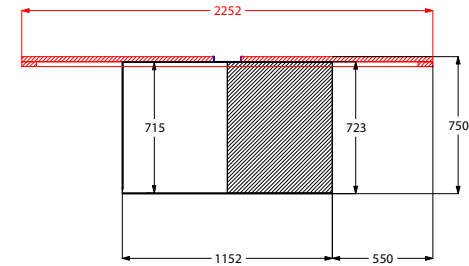
# PŮDORYS STOLU - VELKÝ



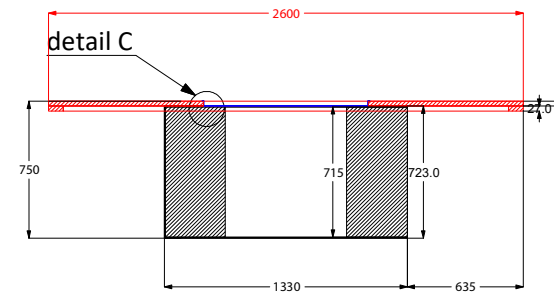
## ŘEZ STOLU



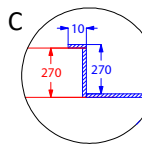
## ŘEZ STOLU A-A



## ŘEZ STOLU B-B



### detail C



POZNÁMKA: Vyrobit 1ks velkého stolu, patří do většího objektu

## Velký stůl pro objekt Bulb

INVESTOR: E.ON Česká republika, s.r.o.

PROJEKTANT: Blank Page, s.r.o.

autor:

vypracoval:

kontroloval: -

datum:

06/2019

měřítko:

formát:

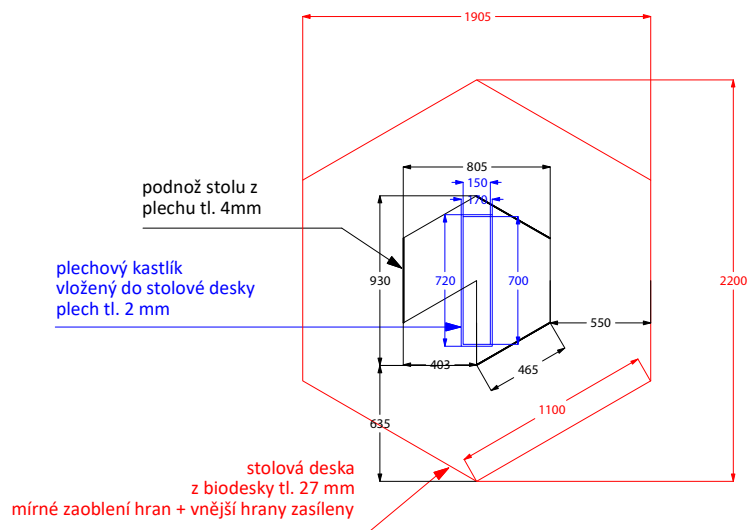
číslo výkresu:

Přehledný výkres

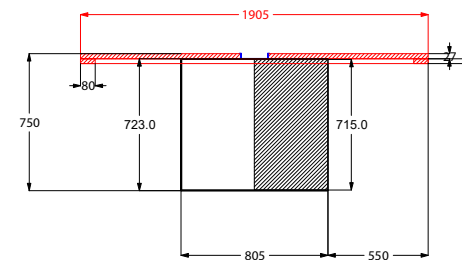
1xA3

A.02

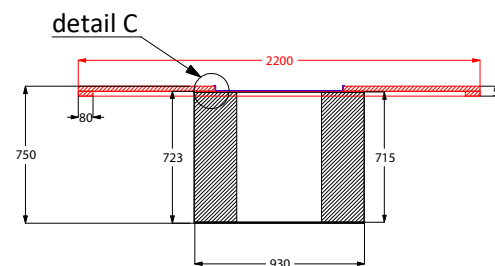
# PŮDORYS STOLU - MALÝ



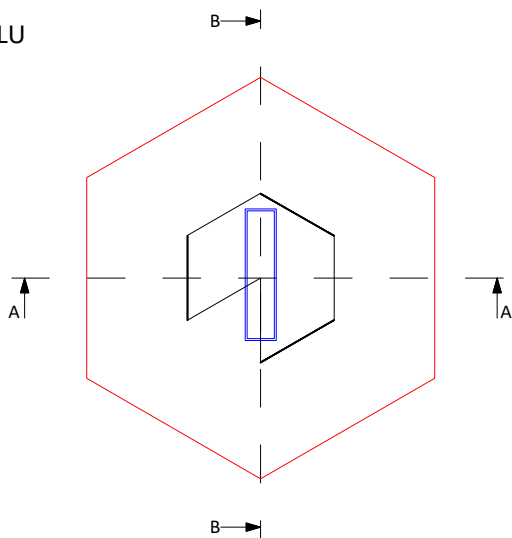
# ŘEZ STOLU A-A



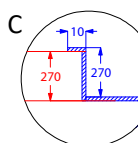
# ŘEZ STOLU B-B



# ŘEZ STOLU



# detail C



POZNÁMKA: Vyrobít 2ks malého stolu, patří do dvou menších objektů

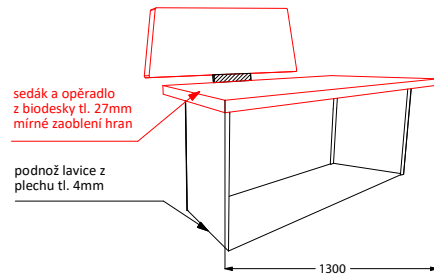
## Malý stůl pro objekt Bulb

INVESTOR: E.ON Česká republika, s.r.o.

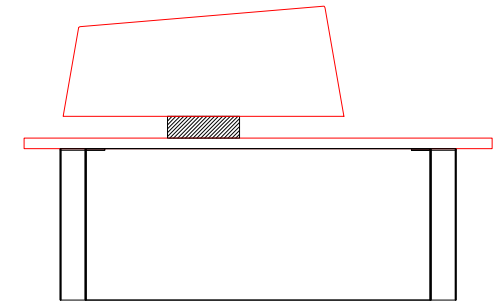
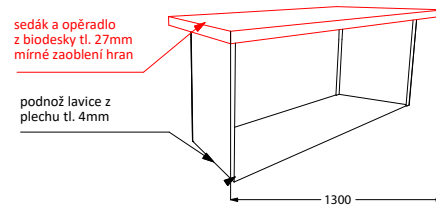
PROJEKTANT: Blank Page, s.r.o.

autor:				datum:	06/2019
vypracoval:	kontroloval:			měřítko:	
Přehledný výkres			formát:	1xA3	číslo výkresu:
					A.03

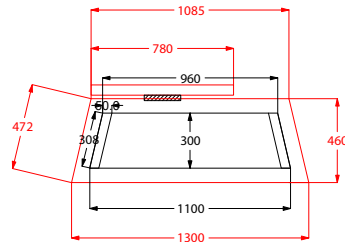
PERSPEKTIVA- LAVICE  
K VELKÉMU STOLU S OPĚRADLEM



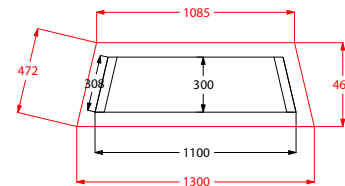
PERSPEKTIVA- LAVICE  
K VELKÉMU STOLU BEZ OPĚRADLA



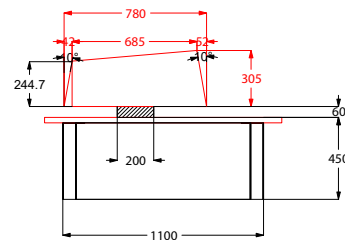
PŮDORYS - VELKÁ LAVICE S OP.



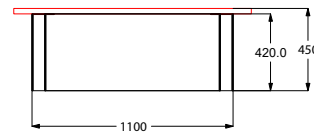
PŮDORYS - VELKÁ LAVICE BEZ OP.



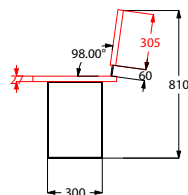
POHLED ZEPŘEDU - VELKÁ LAVICE S OP.



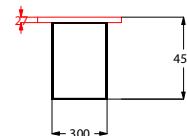
POHLED ZEPŘEDU - VELKÁ LAVICE BEZ OP.



POHLED Z BOKU - VELKÁ LAVICE S OP.



POHLED Z BOKU - VELKÁ LAVICE S OP.



POZNÁMKA: Vyrobít 3ks VELKÝCH LAVIC S OPĚRADLEM, 3KS VELKÝCH LAVIC BEZ OPĚRADLA

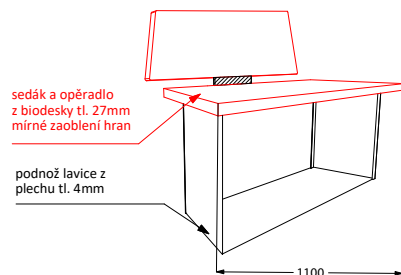
Lavice pro velký stůl - objekt Bulb

INVESTOR: E.ON Česká republika, s.r.o.

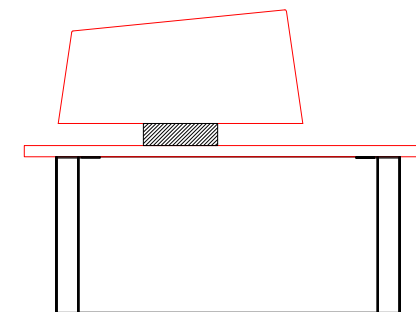
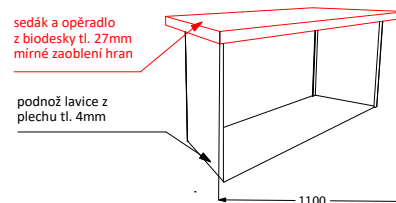
PROJEKTANT: Blank Page, s.r.o.

autor:			
vypracoval:	kontroloval: -	datum:	06/2019
Přehledný výkres	měřítko:	formát:	číslo výkresu:
		1xA3	A.04

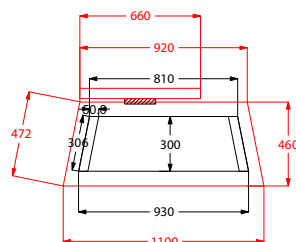
PERSPEKTIVA- LAVICE  
K MALÉMU STOLU S OPĚRADLEM



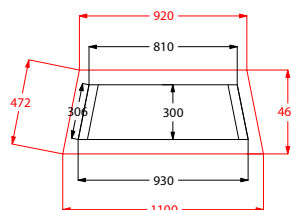
PERSPEKTIVA- LAVICE  
K MALÉMU STOLU BEZ OPĚRADLA



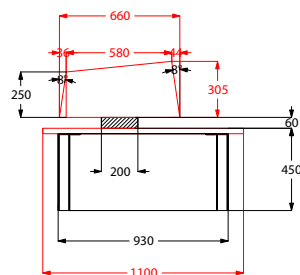
PŮDORYS - MALÁ LAVICE S OP.



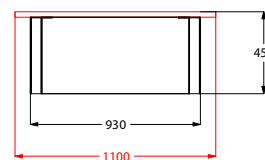
PŮDORYS - MALÁ LAVICE BEZ OP.



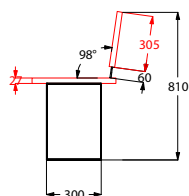
POHLED ZEPŘEDU - MALÁ LAVICE S OP.



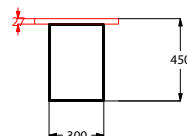
POHLED ZEPŘEDU - MALÁ LAVICE BEZ OP.



POHLED Z BOKU - MALÁ LAVICE S OP.



POHLED Z BOKU - MALÁ LAVICE S OP.



POZNÁMKA: Vyrobít: 6KS MALÝCH LAVIC S OPĚRADLEM, 6KS MALÝCH LAVIC BEZ OPĚRADLA

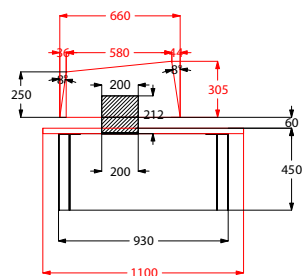
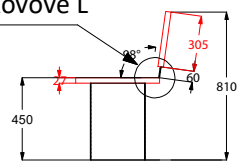
Lavice pro malý stůl - objekt Bulb

INVESTOR: E.ON Česká republika, s.r.o.

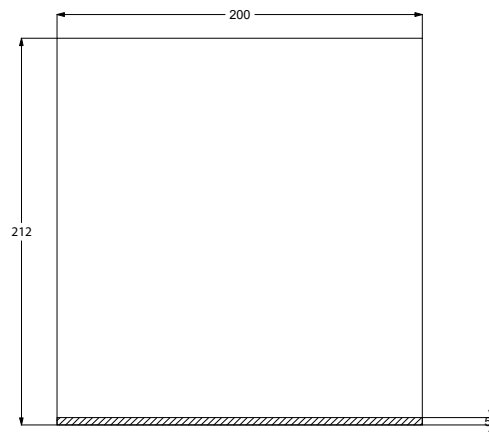
PROJEKTANT: Blank Page, s.r.o.

autor:	kontroloval: -		datum:	06/2019
vypracoval:	měřítko:		formát:	číslo výkresu:
Přehledný výkres			1xA3	A.05

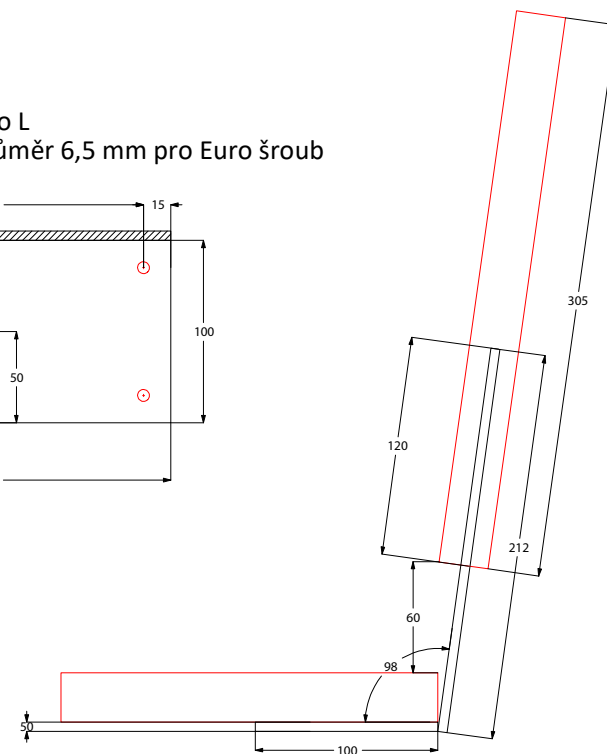
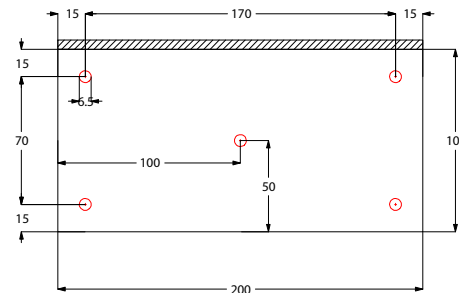
detail kovové L



pohled zepředu - kovové L

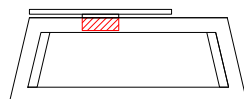
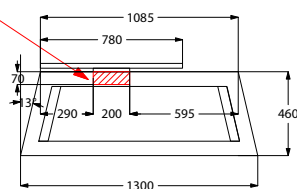


půdorys kovového L  
vyvrtat otvory průměr 6,5 mm pro Euro šroub

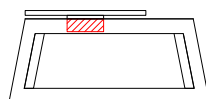
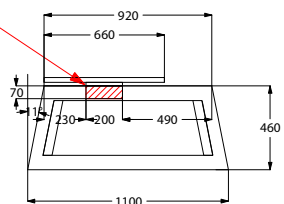


POHLED Z BOKU  
plech tl. 5 mm

PŮDORYS ZAFRÉZOVÁNÍ DRÁŽKY - VELKÁ LAVICE



PŮDORYS ZAFRÉZOVÁNÍ DRÁŽKY - MALÁ LAVICE



POZNÁMKA: Vyrobit 9x

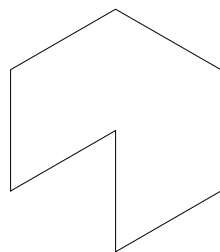
plech "L" pro opěradlo - objekt Bulb

INVESTOR: E.ON Česká republika, s.r.o.

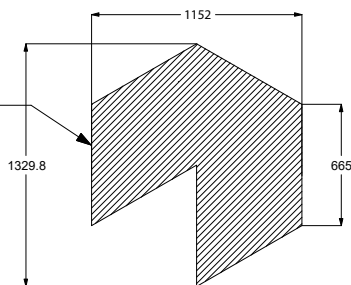
PROJEKTANT: Blank Page, s.r.o.

autor:	vypracoval:	kontroloval: -	datum:	06/2019
Přehledný výkres		měřítko:	formát:	číslo výkresu:
			1xA3	A.06

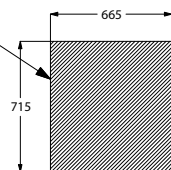
### STŮL - VELKÝ - PLECH 4 MM



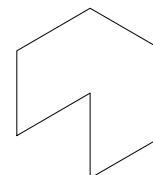
2X  
podnož stolu z  
plechu tl. 4mm



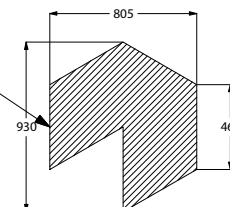
3X  
podnož stolu z  
plechu tl. 4mm



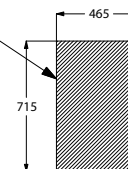
### STŮL - MALÝ- PLECH 4 MM



2X  
podnož stolu z  
plechu tl. 4mm



3X  
podnož stolu z  
plechu tl. 4mm



POZNÁMKA: Vyrobit 1x velký stůl, 2x malý stůl

### Plechová konstrukce pro velký a malý stůl

INVESTOR: E.ON Česká republika, s.r.o.

PROJEKTANT: Blank Page, s.r.o.

autor:

vypracoval:

kontroloval: -

datum:

06/2019

měřítko:

formát:

číslo výkresu:

Přehledný výkres

1xA3

A.07